

RSKR-Z



BASIC FEATURES

- 100 up to 630 mm diameters
- Installation between ducts

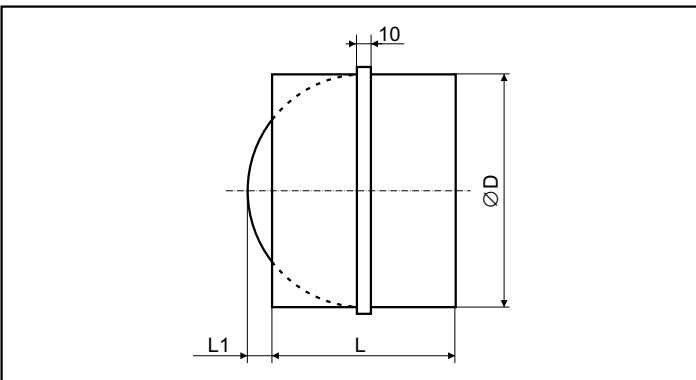
The **RSKR-Z** circular backflow valve is designed for eliminating the backflow of air in HVAC systems. The flap is designed for operation in the basic environment for conveying air free of rough dust, grease, chemical fumes, and other contaminants. The flap housing is made of galvanized plate. The shaft of installed valve shall be in a vertical position.

GRUNDEIGENSCHAFTEN

- Durchmesser 100 bis 630 mm
- Einbau zwischen Rohrleitungen

Die kreisförmige Rückschlagklappe **RSKR-Z** ist zum Vermeiden der Luftrückströmung in den lufttechnischen Systemen bestimmt. Die Klappe ist für den Betrieb im Grundumfeld für die Luftförderung ohne groben Staub, Fettigkeit, Dämpfe von Chemikalien und weiterer Verunreinigungen bestimmt. Das Klappengehäuse ist aus verzinktem Blech. Die Welle der eingebauten Klappe muss in vertikaler Stellung sein.

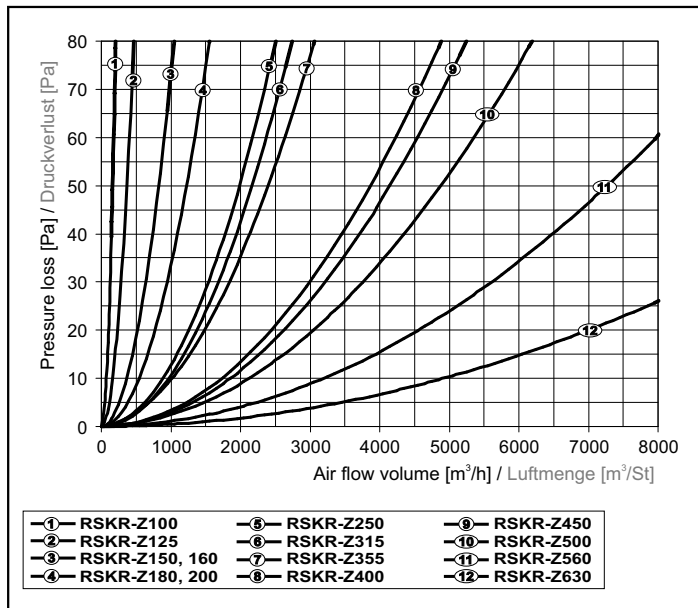
PRIMARY PARAMETERS



WICHTIGSTE PARAMETER

Type Typ	Dimensions [mm] Abmessungen [mm]			Sheet thickness [mm] Blechedicke [mm]	Weight [kg] Gewicht [Kg]
	D	L	L ₁		
RSKR-Z100	100	88	6	0,55	0,13
RSKR-Z125	125	88	19	0,55	0,17
RSKR-Z150	150	88	31	0,55	0,22
RSKR-Z160	160	88	36	0,55	0,24
RSKR-Z180	180	88	46	0,55	0,26
RSKR-Z200	200	88	56	0,55	0,29
RSKR-Z250	250	128	61	0,80	0,68
RSKR-Z315	315	128	94	0,80	0,81
RSKR-Z355	355	198	65	0,80	1,47
RSKR-Z400	400	198	94	0,80	1,68
RSKR-Z450	450	248	80	0,80	2,43
RSKR-Z500	500	248	107	0,80	2,76
RSKR-Z560	560	248	136	0,80	3,14
RSKR-Z630	630	248	172	0,80	3,61

RSKR-Z



KEY TO CODING

RSKR - Z 100

- 100 ... 630 - nominal diameter in mm
- Z - case material galvanised steel sheet
- RSKR - back draught shutter

KENNZEICHNUNGSSCHLÜSSEL

RSKR - Z 100

- 100 ... 630 - Nenndurchmesser in mm
- Z - Werkstoff des Gehäuses - verzinktes Stahlblech
- RSKR - Rückschlagklappe