

## SPTGLX



### BASIC FEATURES

- Diameters: 100 up to 400 mm
- Length: 500 and 1,000 mm

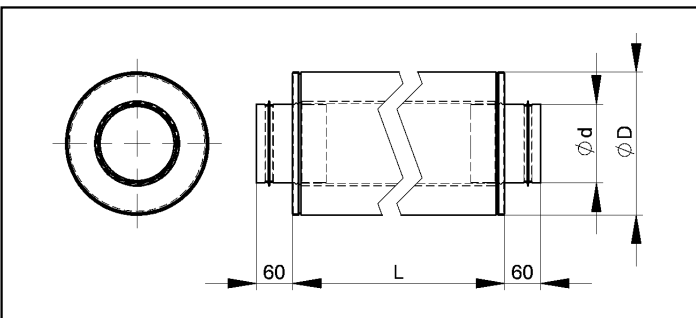
The **SPTGLX** round sound attenuator is designed for reducing noise propagated through the HVAC ducting. It is designed for operation in the basic environment for conveying air free of rough dust, grease, chemical fumes, and other contaminants. The sound attenuator housing is made of galvanized plate. The sleeves are fitted with packing.

### GRUNDEIGENSCHAFTEN

- Durchmesser: 100 bis 400 mm
- Länge: 500 und 1000 mm

Der Runddämpfer **SPTGLX** ist für die Verringerung des durch die Rohrleitung der lufttechnischen Systeme verbreiteten Schalls bestimmt. Dieser ist für den Betrieb im Grundumfeld, für die Luftförderung ohne groben Staub, Fettigkeit, Dämpfe von Chemikalien und weiterer Verunreinigungen bestimmt. Das Dämpfergehäuse ist aus verzinktem Blech, die Dämpferstutzen sind mit einer Dichtung versehen.

### PRIMARY PARAMETERS



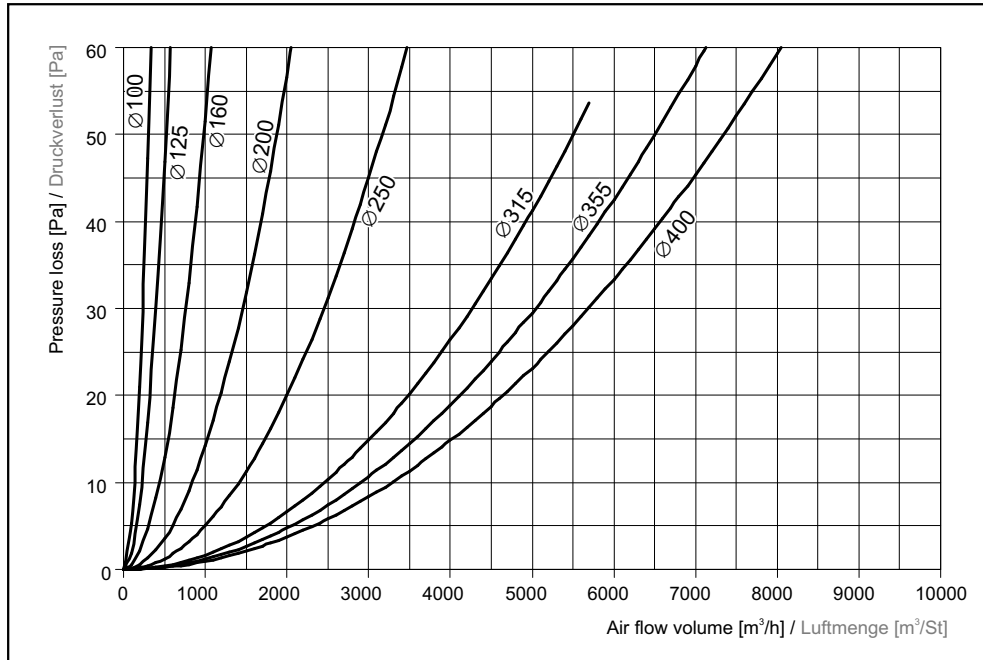
### WICHTIGSTE PARAMETER

Type Typ	Dimensions [mm] Abmessungen [mm]			Attenuation values [dB] in frequency bands [Hz] Dämpferte [dB] in Frequenzbereichen [Hz] von						Weight [kg] Gewicht [Kg]
	L	d	D	250	500	1000	2000	4000	8000	
SPTGLX-0,5-100	500	100	200	7	16	28	25	11	13	4,7
SPTGLX-1,0-100	1000	100	200	14	22	43	28	16	12	6,7
SPTGLX-0,5-125	500	125	225	5	13	26	14	8	7	5,2
SPTGLX-1,0-125	1000	125	225	12	22	42	22	15	10	7,7
SPTGLX-0,5-160	500	160	260	6	15	30	8	5	5	6,2
SPTGLX-1,0-160	1000	160	260	10	19	36	26	11	13	9,1
SPTGLX-0,5-200	500	200	300	5	8	23	10	5	5	7,3
SPTGLX-1,0-200	1000	200	300	9	17	35	18	10	9	10,6
SPTGLX-0,5-250	500	250	350	4	9	19	8	5	4	8,6
SPTGLX-1,0-250	1000	250	350	6	14	27	15	9	7	12,6
SPTGLX-0,5-315	500	315	415	3	9	14	6	4	3	10,3
SPTGLX-1,0-315	1000	315	415	7	15	27	11	8	6	15,2
SPTGLX-0,5-355	500	355	455	4	8	14	5	3	3	11,2
SPTGLX-1,0-355	1000	355	455	6	12	23	10	9	4	16,5
SPTGLX-0,5-400	500	400	500	4	8	13	5	5	3	12,6
SPTGLX-1,0-400	1000	400	500	5	13	21	9	8	5	18,5

## SPTGLX

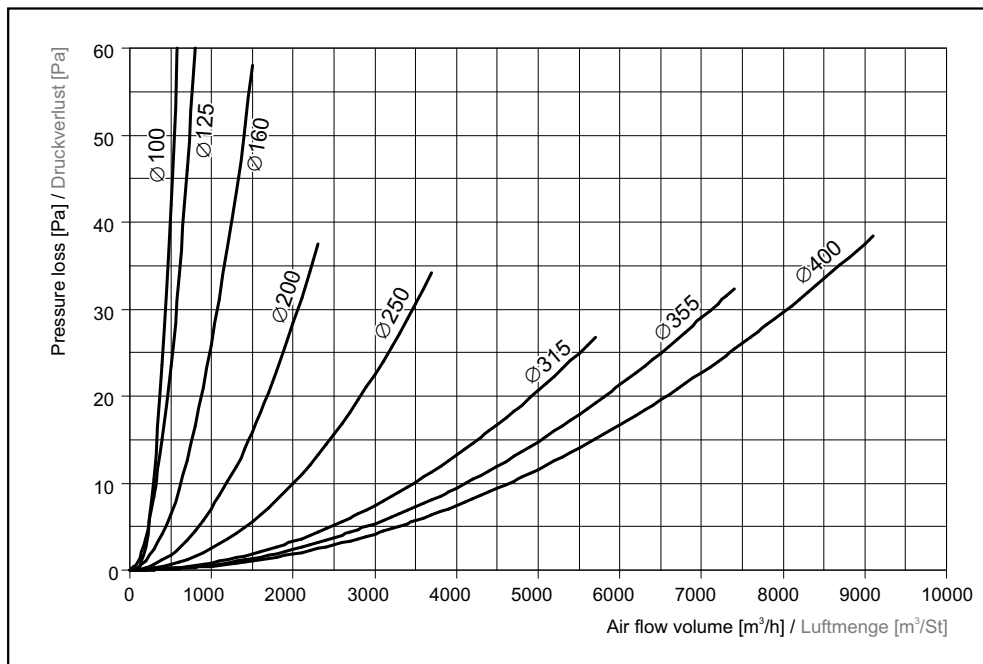
Pressure loss determination graph for SPTGLX, length 1 m.

Diagramm - Druckverlust von SPTGLX, Länge 1 m



Pressure loss determination graph for SPTGLX, length 0.5 m.

Diagramm - Druckverlust von SPTGLX, Länge 0,5 m



## **SPTGLX**

### **KEY TO CODING**

SPTGLX - 0,5 - 250

**100 ... 400** - nominal diameter in mm

**0,5** - active length of silencer 500 mm

**1,0** - active length of silencer 1000 mm

**SPTGLX** - round silencer

### **KENNZEICHNUNGSSCHLÜSSEL**

SPTGLX - 0,5 - 250

**100 ... 400** - Nenndurchmesser in mm

**0,5** - aktive Dämpferlänge 500 mm

**1,0** - aktive Dämpferlänge 1000 mm

**SPTGLX** - Rohrschalldämpfer