

ISIS Recover HR-A



BASIC FEATURES

- Wall mounted unit, vertical installation
- Flow rate range: 300, 500 m³/h
- The efficiency of the heat exchanger up to 90%
- G4 plate filters
- Integrated control system with a remote controller
- Manual by-pass
- 36 month guarantee

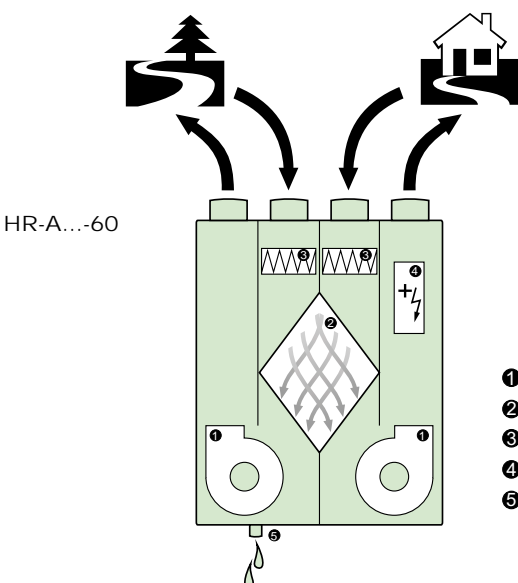
ISIS Recover is a cased heat recovery unit for use in transferring air and the recovery of heat from the air taken from the interior to the fresh air transferred into the interior without the two being mixed. The ventilation unit is particularly suitable for ventilating smaller apartments, offices, and other facilities. The heat transfer efficiency of the unit ranges up to 90%.

ISIS Recover must be operated in covered and dry interior areas, where the ambient temperature ranges from 0°C to + 40°C and relative humidity does not exceed 80%. The temperature of the transferred air must be in the range from -20°C to + 40°C. It is intended for operation in a basic environment for the transfer of air not containing rough dust, grease, chemical vapours and other pollutants. The IP rating of the electric system of the complete unit installed in a duct is IP 20. Housing of the unit is made of sandwich panels, fully insulated and is painted white (RAL 9010). **The ventilation unit project shall always be developed by the HVAC designer.**

KURZE CHARAKTERISTIK

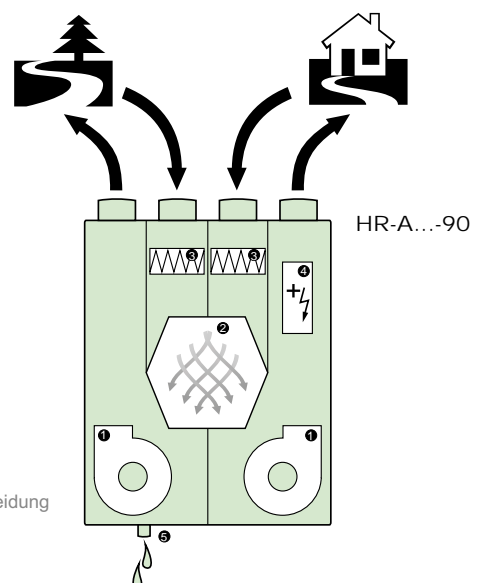
- Vertikale Anlage
- Luftleistung: 300, 500 m³/St
- Gegenstrom-Wärmetauscher mit einem Wirkungsgrad von bis zu 90 %
- G4 Filter
- Integrierte Regelung mit Fernbedienung
- Manuell by-pass
- Gewährleistung 36 Monate

ISIS Recover ist ein Wärmerückgewinnungsgeräte für die Luftbeförderung und Wärmerückgewinnung aus der abgesehenen Luft (aus dem Gebäudeinneren) zur Erwärmung der zugeführten Frischluft (in das Gebäudeinnere) ohne Luftvermischung. Belüftungsgerät ist besonders zum Belüften von Büros kleineren Geschäften und weiterer Räumlichkeiten geeignet. Die Wirksamkeit der Wärmeübergabe liegt beim Gerät **ISIS Recover** bis 90 Prozent. Das Gerät ist für den Betrieb in innerer trockener Umgebung mit einer Umgebungstemperatur im Bereich von 0 °C bis +40 °C, relativen Feuchtigkeit bis 80 %, für den Transport der Luft ohne groben Staub, Fettigkeit, Dämpfe von Chemikalien und weiterer Verunreinigung mit einer Temperatur im Bereich von -20 °C bis +40 °C. Das Gerät ist in einer Rohrleitung eingebaut und hat die elektrische Schutzart IP 20. Das Gehäuse der **ISIS Recover** besteht aus Sandwich-Platten und ist lackiert (RAL9010). **Den Entwurf des Belüftungsgerätes hat stets der Projektant der Lufttechnik zu lösen.**



Operational diagram
Funktionsschema

- 1 fan / Ventilator
- 2 Heat exchanger / Rekuperator
- 3 Filter / Plattenfilter
- 4 El. heater / Erhitzer
- 5 Condensate exhaust / Kondensatausscheidung



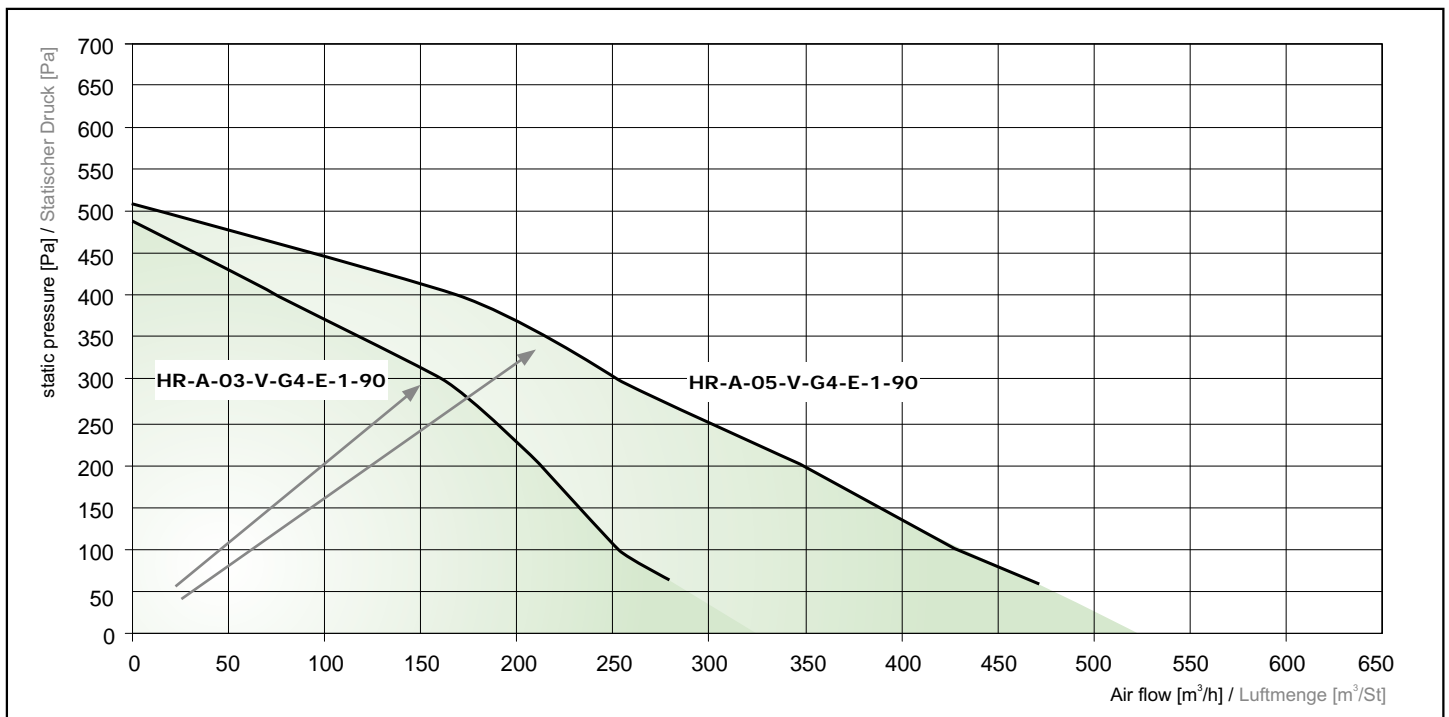
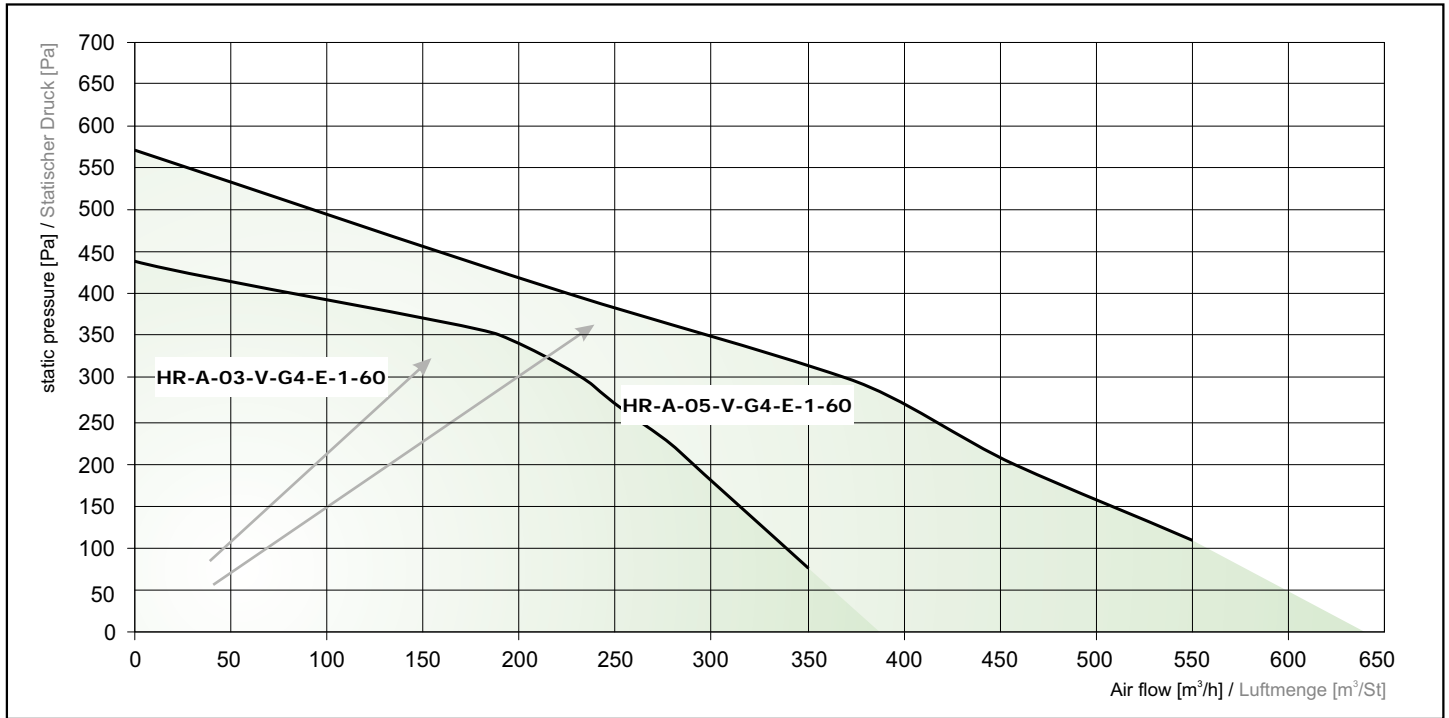
ISIS Recover **HR-A**

PRIMARY PARAMETERS

HAUPTPARAMETER

Output power characteristic

Leistungskennlinie



ISIS Recover **HR-A**

Noise data

Geräuschpegel­daten

Frequency band Frequenzband			63 Hz 63 Hz	125 Hz 125 Hz	250 Hz 250 Hz	500 Hz 500 Hz	1000 Hz 1000 Hz	2000 Hz 2000 Hz	4000 Hz 4000 Hz	8000 Hz 8000 Hz	Lwa [dB(A)] Lwa [dB(A)]	
HR-A-03-V-G4-E-1-60	sound power akustische Leistung	intake branches Zuluftstutzen	[dB] [dB]	46,3	51,1	60,5	53,0	55,6	55,8	47,9	35,4	63,6
		outlet branches Abluftstutzen	[dB] [dB]	53,1	57,5	66,2	64,4	65,3	63,3	63,7	53,0	72,0
		into environment In den Luftraum	[dB] [dB]	39,5	50,5	58,2	56,9	54,6	52,6	46,5	30,0	62,5
	sound pressure* akustischer Druck*	into environment In den Luftraum	[dB] [dB]	18,1	29,1	36,9	35,6	33,2	31,3	25,2	8,6	Lpa [dB(A)] Lpa [dB(A)] 41,2

Frequency band Frequenzband			63 Hz 63 Hz	125 Hz 125 Hz	250 Hz 250 Hz	500 Hz 500 Hz	1000 Hz 1000 Hz	2000 Hz 2000 Hz	4000 Hz 4000 Hz	8000 Hz 8000 Hz	Lwa [dB(A)] Lwa [dB(A)]	
HR-A-05-V-G4-E-1-60	sound power akustische Leistung	intake branches Zuluftstutzen	[dB] [dB]	49,8	60,6	61,5	57,0	55,5	54,2	53,7	45,0	66,2
		outlet branches Abluftstutzen	[dB] [dB]	57,7	64,7	68,0	67,8	64,0	65,7	67,1	60,3	74,5
		into environment In den Luftraum	[dB] [dB]	41,4	53,7	59,8	61,7	58,9	53,7	46,9	31,9	65,7
	sound pressure* akustischer Druck*	into environment In den Luftraum	[dB] [dB]	20,0	32,3	38,3	40,4	37,5	32,3	25,5	10,5	Lpa [dB(A)] Lpa [dB(A)] 44,3

* Indicative values of sound pressure at a distance of 3 m

* Orientierungswerte des akustischen Drucks im Abstand 3 m

HR-A-03-V-G4-E-1-90	Frequency band Frequenzband	63 Hz	125 Hz	250 Hz	500 Hz	1000 Hz	2000 Hz	4000 Hz	8000 Hz	Lwa [dB(A)]
	Intake [dB] Zuluft [dB]	50,9	54,6	61,5	57,4	57,3	52,5	46,8	37,7	65,0
	Outlet [dB] Abluft [dB]	57,2	63,7	70,7	69,7	69,7	65,6	63,1	52,7	75,9
	Into environment [dB] In die Umgebung [dB]	47,6	55,0	62,1	58,3	55,4	52,2	45,4	28,4	65,0
	Lpa[dB(A)]									
*Into environment [dB] *In die Umgebung [dB]		26,3	33,7	40,8	37,0	34,1	30,9	24,2	7,1	43,7

HR-A-05-V-G4-E-1-90	Frequency band Frequenzband	63 Hz	125 Hz	250 Hz	500 Hz	1000 Hz	2000 Hz	4000 Hz	8000 Hz	Lwa [dB(A)]
	Intake [dB] Zuluft [dB]	47,7	51,6	58,6	60,7	58,9	52,0	46,8	40,0	65,0
	Outlet [dB] Abluft [dB]	55,1	62,9	67,7	69,6	68,4	65,7	61,9	55,0	74,7
	Into environment [dB] In die Umgebung [dB]	49,4	58,1	61,3	59,4	55,5	55,2	49,1	36,4	65,6
	Lpa[dB(A)]									
*Into environment [dB] *In die Umgebung [dB]		27,9	36,6	39,8	37,9	34,0	33,7	27,6	14,9	44,1

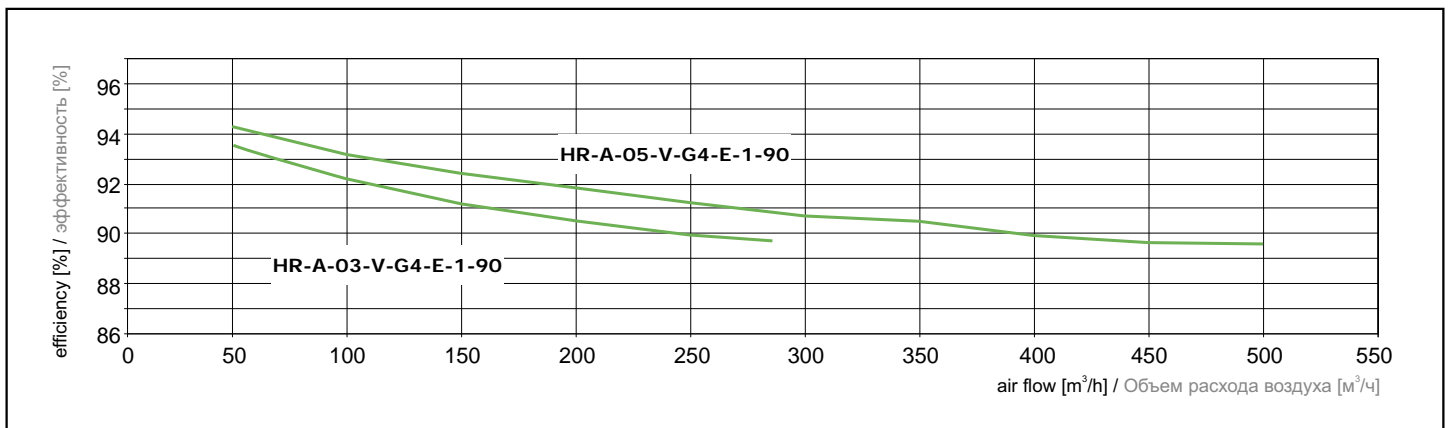
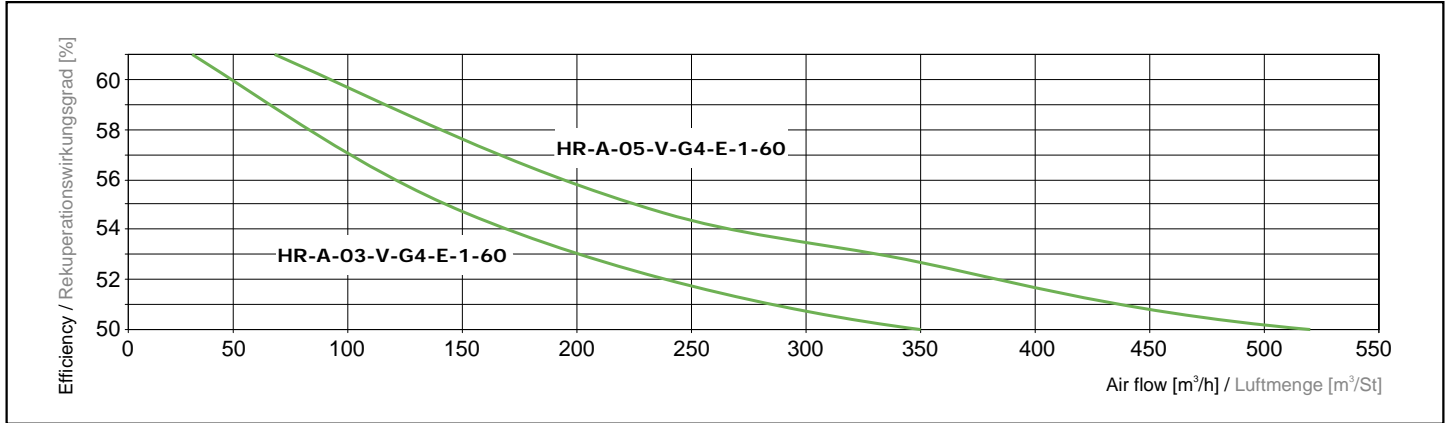
* Indicative values of sound pressure at a distance of 3 m

* Orientierungswerte des akustischen Drucks im Abstand 3 m

ISIS Recover HR-A

Heat recovery efficiency

Wirksamkeit der Rekuperation



The data is measured under these conditions:
 the outdoor air temperature is -5°C, relative humidity is 90%
 the air temperature in the room is 20°C, relative humidity is 65%

Die Daten werden unter diesen Bedingungen gemessen:
 die Außenlufttemperatur ist -5°C, die relative Feuchtigkeit ist 90%
 die Lufttemperatur im Gebäude ist 20°C, die relative Feuchtigkeit ist 65%

Table of the main parameters

Tabelle der wichtigsten Parameter

Type Typ	Phase [pcs] Phasen (Anzahl)	Voltage [V] Spannung [V]	Frequency [Hz] Frequenz [Hz]	El. heater input [kW] Heizleistung [kW]	Total input [kW] Totalleistung [kW]	Total current [A] Totalstrom [A]	El. protection [IP] Geräteeinheit beträgt [IP]	Fan speed [1/min] Drehzahl [1/min]	Air flow [m³/h] Luftdurchfluss [m³/St]	Weight [kg] Gewicht [kg]	Noise level* [dB(A)] Geräuschpegel [dB(A)]
HR-A-03...-60	1	230	50	1,6	1,8	7,9	20	2570	350	39	41,2
HR-A-05...-60	1	230	50	2,4	2,7	11,8	20	2250	550	55	44,3
HR-A-03...-90	1	230	50	0,8	1	4,35	20	2795	270	42	43,7
HR-A-05...-90	1	230	50	1,6	2	8,4	20	2456	470	61	44,1

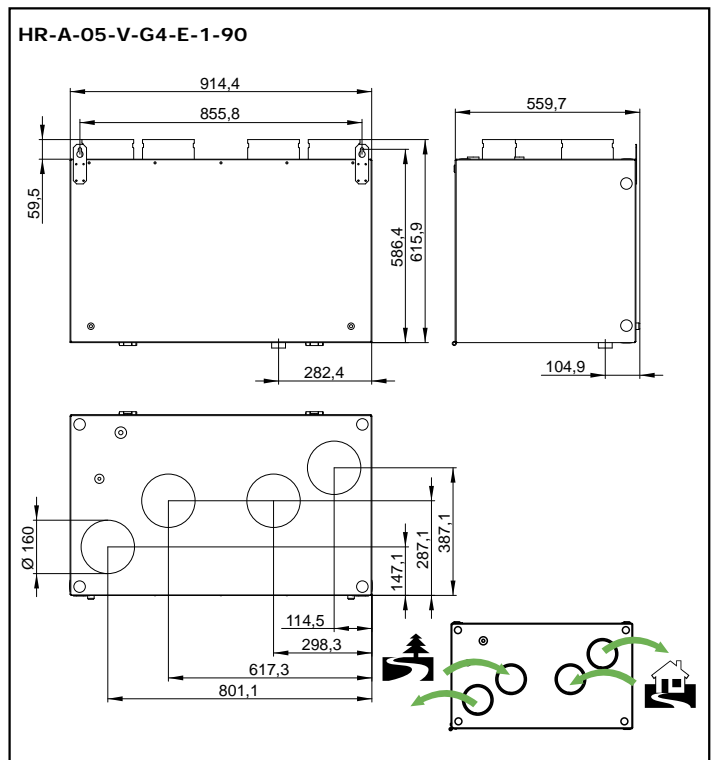
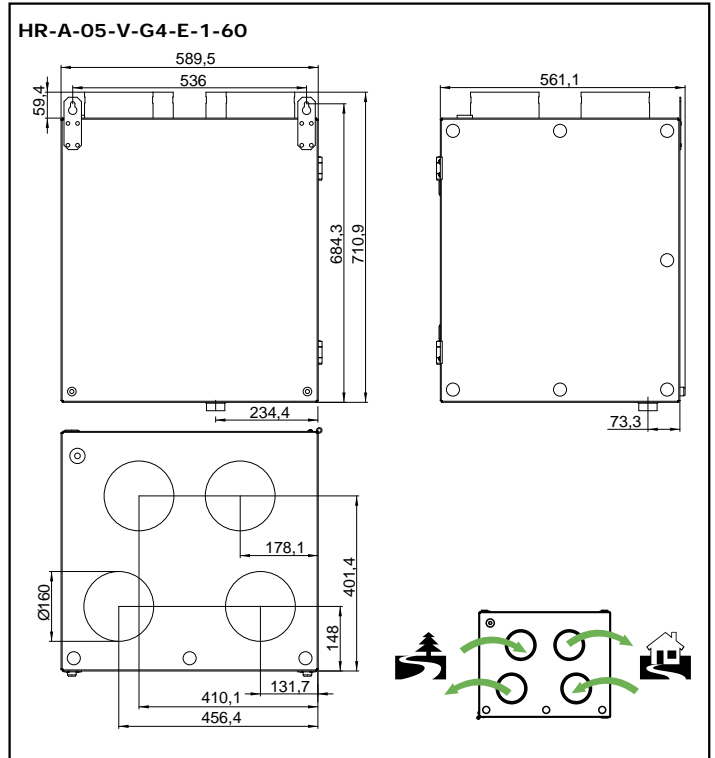
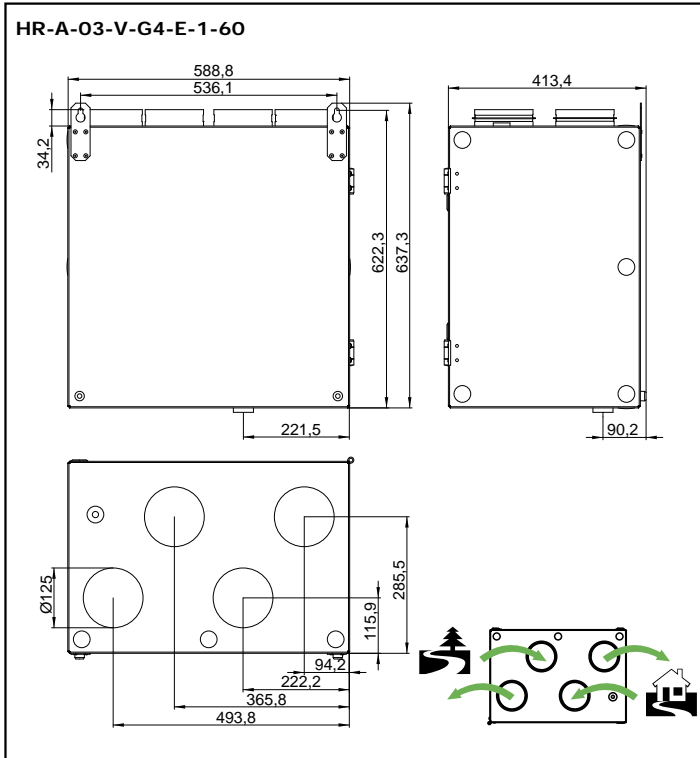
* Indicative values of sound pressure at a distance of 3 m

* Orientierungswerte des akustischen Drucks im Abstand 3 m

ISIS Recover **HR-A**

Dimensions

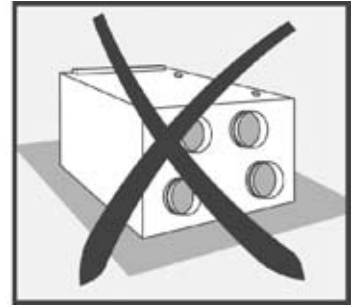
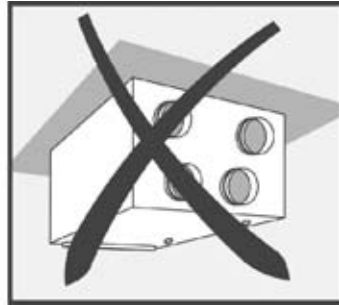
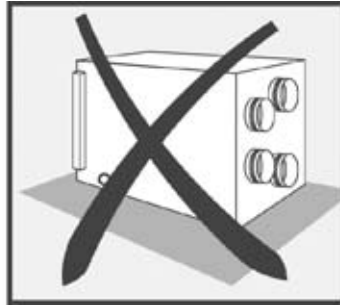
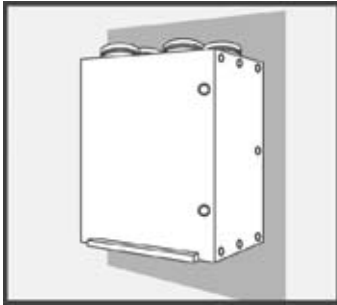
Abmessungen



ISIS Recover HR-A

INSTALLATION AND ASSEMBLY

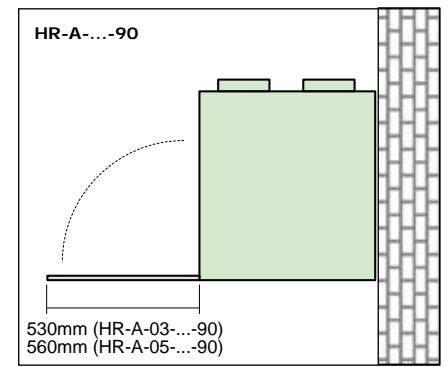
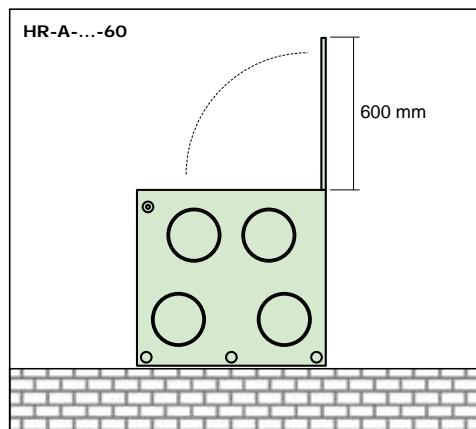
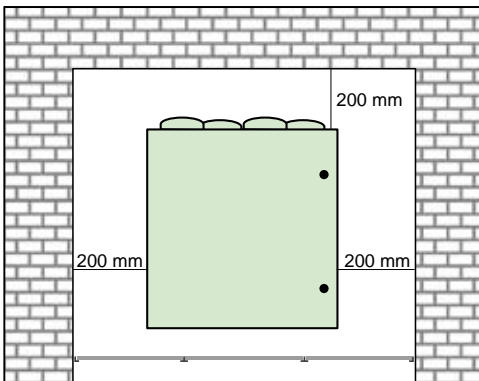
AUFSTELLUNG UND AUFBAU



The unit is designed for installation in the vertical position. Other installation position is not possible. Installation of the unit shall allow a sufficient access for performing maintenance, servicing, and dismounting operations.

Das Gerät ist zum Einbau in vertikaler Position bestimmt. Andere Einbauposition ist nicht möglich. Das Gerät muss so installiert sein, dass ein ausreichender Zugang zwecksWartung, Service, oder deren Demontage garantiert wird.

Necessary space for service Notwendiger Servisraum



- The unit is fixed using suspension holders located on both sidewalls of the unit.
- The unit shall be fixed safely to avoid its dropping.
- No flammable materials are allowed within 100 mm of the unit housing and within 500 mm of the inlet sleeve of the unit.
- The air duct is connected by slipping it over the circular neck with a rubber sealing ring
- It is necessary to install a siphon (accessory) to the condensate exhaust
- The minimal degree of incline of the siphon is calculated according to the formula (see Calculation of siphon height)

- Das Gerät wird mit Anhängelatern an beiden Seiten des Gerätes befestigt
- Das Gerät ist so zu befestigen, dass diese nicht abstürzen kann
- in der Entfernung 100 mm vom Gehäuse des Gerätes und 500 mm vom Eingangsstutzen des Gerätes dürfen sich keine brennbaren Stoffe befinden
- Der Anschluss der Luftleitung erfolgt durch Aufschieben auf die Rundstutzen mit einem Gummidichtungsring.
- Für die Kondensatausscheidung muss ein Siphon (Zubehör) installiert werden.
- Die minimale Überhöhung des Siphons berechnet sich nach der unter „Berechnung der Siphonhöhe“ genannten Formel.

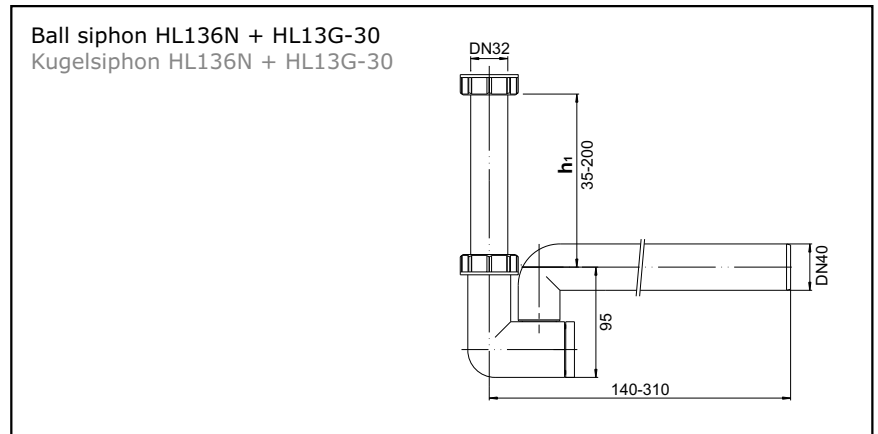
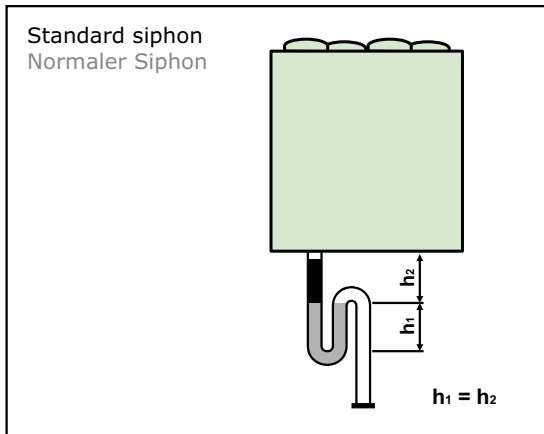
ISIS Recover HR-A

Calculation of siphon height

$$\left(\frac{\text{Static pressure [Pa]}}{10} \right) + 50 \text{ [mm]} = h_1 \text{ (Height of the siphon in mm)}$$

Berechnung der Siphonhöhe

$$\left(\frac{\text{Statischer Druck [Pa]}}{10} \right) + 50 \text{ [mm]} = h_1 \text{ (Siphonhöhe in mm)}$$



CONTROL

The *ISIS Recover* are supplied with remote controller and 5m communication cable.

BEDIENUNG

DieWRG Geräte *ISIS Recover* sind mit der Fernbedienung und Kommunikationskabel mit der Länge von 5m geliefert.



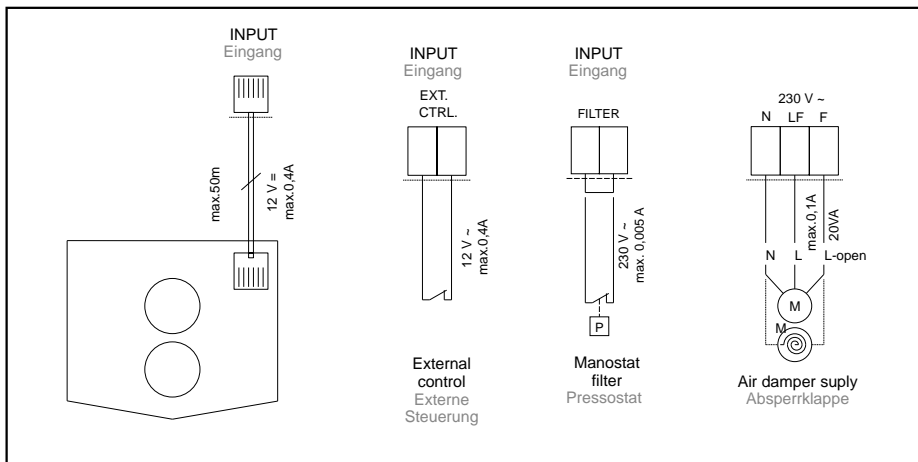
Overview of the main regulator function Funktionsübersicht der einzelnen Regler

	Unit on/off Das Gerät Ein/Aus	YES JA
	Fan speed control Manuelle Drehzahlregelung des Ventilators	YES JA
	Smooth electric heater output control Kontinuierliche Leistungsregelung des Elektroheizers	YES JA
	Electric heater overheating protection Schutz des Elektroheizers gegen Überhitzung	YES JA
	Electric heater aftercooling Nachkühlung des Elektroheizers	YES JA
	Frost protection Frostschutz	YES JA
	Shutting flap control Regulation der Schliessklappe	YES JA
	Filter soiling indication Anzeige der Filterverstopfung	YES JA
	Failure diagnostics and reporting Diagnostik von Störungen und deren Meldungen	YES JA

ISIS Recover HR-A

WIRING DIAGRAMS

All wiring diagrams provided in the technical catalog are indicative only. When assembling the product, observe strictly the nameplate ratings as well as directions and diagrams affixed directly to the product or enclosed to the product.



ELEKTRISCHE SCHALTPLÄNE

Sämtliche im technischen Katalog angeführten Schaltpläne sind nur informativ. Bei der Montage des Produktes beachten Sie ausschließlich die Werte vom Schild, Anweisungen und Pläne, die direkt am Produkt angebracht und/oder die zum Produkt beigelegt sind.

ACCESSORIES

Siphon

HL136N - Ball siphon
HL13G-30 - Connection pipe. This pipe is necessary order together with siphon.



Communication cable

KABEL-05

03, 05, 08, 10, 15, 20, 30, 40 - cable length in m (unless otherwise stated in the order, the cable is a standard 8m) Maximum cable length is 50m.

KABEL - connection cable

Differential pressure switch

DM-SET-05-5 - differential pressure switch with the setting range of 50 u to 500 Pa and installation kit. Differential pressure switch indicates the air filter pollution.



ZUBEHÖR

Siphon

HL136N - Kugelsiphon
HL13G-30 - Verbindungsrohr. Verbindungsrohr muss zusammen mit den Siphon bestellen.

Verbindungskabel

KABEL-05M

03, 05, 08, 10, 15, 20, 30, 40 - cable length in m (unless otherwise stated in the order, the cable is a standard 8m) Maximum cable length is 50m.

KABEL - Kennzeichnung des Kommunikationskabels

Differenzdruckschalter

DM-SET-05-5 - Differenzdruckschalter mit Einstellbereich 50 bis 500 Pa mit Installationssatz. Der Differenzdruckschalter zeigt die Verstopfung des Luftfilters an.

ISIS Recover **HR-A**

Circular backflow valve

RSKR-Z

For more details see page 406



Rückschlagklappe

RSKR-Z

Nähere Beschreibung auf Seite 406

Type Typ	Valve Klappe
HRA-03	RSKR-Z-125
HRA-05	RSKR-Z-160

Shutting flap

KRTK-A

For more details see page 402



Schließklappe

KRTK-A

Nähere Beschreibung auf Seite 402

Type Typ	Shutting flap Schließklappe
HR-A-03	KRTK-A-125
HR-A-05	KRTK-A-160

Servo drive

SERVO-TD-04-230-1

For more details see page 363



Servoantrieb

SERVO-TD-04-230-1

Nähere Beschreibung auf Seite 363

**Servo drive with emergency function
(reverse spring)**

SERVO-TDF-08-230

For more details see page 365



Servoantrieb mit Notfunktion

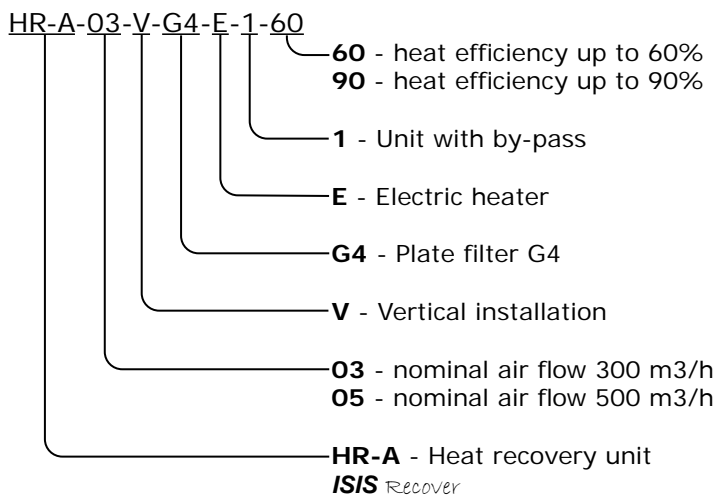
(Rückstellfeder)

SERVO-TDF-08-230

Nähere Beschreibung auf Seite 365

ISIS Recover **HR-A**

KEY TO CODING



KENNZEICHNUNGSSCHLÜSSEL

