

**ETALINE ηί άñòÿää Άί ΆΔΆΈΒ**

Όαέòèðá áí áí ðÿò ηáì è: 50% ίί -άèñí èá áòáèðèáí í ñò 30% ίί -ί èñèá èί ί ñοί áøèÿ. Í áçè ί ðèðί áαáà è ί άñòè ί άðè. È ί áèðáÿ èçèñèää ί ί -í áèúè ðαçí áð ðááòèáοί ðè.

**ETALINE ί άñòè Ì ΒΝΌÍ**

Í ί -άèñí èáαà áòáèðèáí í ñò ί á ETALINE áí àè áí ί ί -í áèè ðαçí áðè. Όá ñà òí -ί ί èί èèί òí ί á áúçáóοί áí áà.

**ETALINE ί άñòè Í ΆΔΈ**

Í èί èί 70% áí 90% ί ò èί ááñòèðèÿòá á çá áèáèοί áí άðáèÿ. Í ðè ETALINE òí çè ðαçοί á á ί áì áèáí ηί ί άá-á ί ò 30%! Í ñááí áí ðί ί òí òí é Úá Àè ñòðòáá ί ί áí ί áèèí.

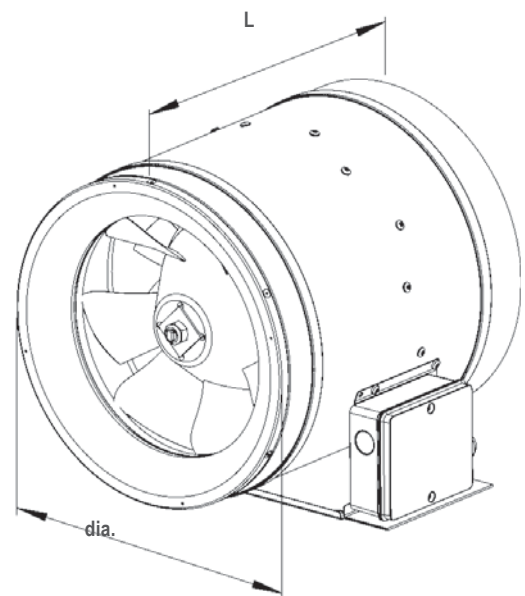
- Νί áñáí ááí ðèèáοί ð ñ ááðáááí è áèòóçí ðè
- Άáðáááí á òáðì è-ί á çáÙèðá
- Èèáí ί á èòðèÿ ñ Ùíòóáð IP44 (ί ί òèÿ)
- Άáç ί áñèòááí á, èáááðè ñ áúèúá áèáí ò



**Όèèñèðáí è òί ðί è ί á èί ί áðèèðá**  
Èçèèð-èðáèí èòá ðáðáèóáðèñòèèè, è á ñèó-áÿ òί èéáèí áαá áèñèá áòáèðèáí í ñò, ñá áúèáèè ί á ðèèñèðáí èòá èί ί áðèè è òοί áèί èÿ áòáèò. Όí áá áí àè áí ί ί í áí ί ί -í áèè çááóáè ί á áí άðáèÿ ί ðè ί ðáí áðáçááí áοί á ðááί òá.

**Í ί òί ðúò á çáÙèðáí á áðòáá çí ί á**  
Í ί òί ðèðá ί á ñοί ÿò á çí ί áαá ί á áúçáóοί èÿ ί ί òí è è ðáèá ί á ðαçèÿñááò áúçáóáα. Í ðè ί ÿèί è ί ί ááèè ί ί òί ðúò á ί áí úèί ί ί òááèáí ί ò áúçáóοί èÿ ί ί òí è.

**Í ðáááèèááí á á ί ί òáèí á ί èáí èá**  
Νòááèèí á ί ί òáèí á ί èáí èá á ί ðáááèèááí á



type	ID	U	f	L <sub>WA2</sub>	L <sub>WA5</sub>	η <sub>fa</sub>	η <sub>t</sub>	dia.	L	Weight	Wiring diagram
		[V]	[Hz]	[dB (A)]	[dB (A)]	[%]	[%]	[mm]	[mm]	[kg]	
Όááòèðáò ñá -ðáç ί áí ðááèáí èá											
EL 200 E2 01	116527	230V ~	50	59	71	33	38,2	201	225	2,9	118622
EL 250 E2 06	116227	230V ~	50	56	74	46,9	52,9	250	217	5,3	118050
EL 250 E2 01	112382	230V ~	50	52	71	44,7	48,8	250	282	6,4	116403
EL 280 E2 02	115334	230V ~	50	56	75	50,6	54,8	280	308	8,3	116403
EL 315 E2 03	117010	230V ~	50	56	75	50,6	54,8	319	308	8,4	116403
EL 315 E2 01	112202	230V ~	50	61	76	51,3	55,7	315	353	14,2	116495
EL 355 E4 01	112369	230V ~	50	48	64	44,4	48,7	353	400	13,5	116403
EL 355 E2 01	112757	230V ~	50	63	79	50,6	55	353	400	17,3	116495
EL 500 E4 01	118061	230V ~	50	-	75	49,8	53,9	504	515	23,2	116495
Δááòèáðáò ñá ñáì ί ñ èί ááðòί ð											
EL 315 D2 01	112759	230V 3-Y	50	67	80	56,7	60,9	315	355	15,5	116460
EL 355 D2 01	112760	230V 3-Y	50	67	80	55,5	59,7	353	400	17,5	116460
EL 500 D4 01	117580	230V 3-Y	50	-	83	60	64,5	504	515	23,6	116460

	200 mm	250 mm	280 mm	315 mm	355 mm
<b>MRE.</b>	<b>EL 200 E2 01</b> ID 116527  230V ~/50Hz 45 °C 920 m³/h 100 W 0,5 A 71/75/59 db(A)  <b>TEE 015</b> ID 115893 <b>TES 145</b> ID 111858	<b>EL 250 E2 06</b> ID 116227  230V ~/50Hz 50 °C 1625 m³/h 160 W 0,8 A 74/79/56 db(A)  <b>TEE 015</b> ID 115893 <b>TES 145</b> ID 111858	<b>EL 280 E2 02</b> ID 115334  230V ~/50Hz 55 °C 2360 m³/h 270 W 1,6 A 75/79/56 db(A)  <b>TEM 035</b> ID 103502 <b>TES 035</b> ID 103954	<b>EL 315 E2 03</b> ID 117010  230V ~/50Hz 55 °C 2360 m³/h 270 W 1,6 A 75/79/56 db(A)  <b>TEM 035</b> ID 103502 <b>TES 035</b> ID 103954	<b>EL 355 E4 01</b> ID 112369  230V ~/50Hz 60 °C 2560 m³/h 160 W 1,2 A 64/67/48 db(A)  <b>TEE 015</b> ID 115893 <b>TES 145</b> ID 111858
<b>MRE.</b>		<b>EL 250 E2 01</b> ID 112382  230V ~/50Hz 55 °C 1720 m³/h 180 W 1,0 A 71/75/52 db(A)  <b>TEE 015</b> ID 115893 <b>TES 145</b> ID 111858		<b>EL 315 E2 01</b> ID 112202  230V ~/50Hz 55 °C 3490 m³/h 520 W 3,2 A 76/82/61 db(A)  <b>TEM 035</b> ID 103502 <b>TES 035</b> ID 103954	<b>EL 355 E2 01</b> ID 112757  230V ~/50Hz 45 °C 4960 m³/h 960 W 5,4 A 79/84/63 db(A)  <b>TEM 075</b> ID 103507 <b>TES 075</b> ID 103957



**Specific Accessories**  
For details see page: 92

- TEE . . .**  
5-Step Transformer without motor protection
- TES . . .**  
7-Step Transformer without motor protection
- TEM . . .**  
5-Step Transformer with motor protection



<b>MYSR.</b>	<b>GS 01</b> ID 102787	<b>GS 01</b> ID 102787	<b>GS 01</b> ID 102787	<b>GS 01</b> ID 102787	<b>GS 01</b> ID 102787	<b>Isolator Switch</b>	
<b>MYRV.</b>	<b>VM 200</b> ID 102650	<b>VM 250</b> ID 102651	<b>VM 280</b> ID 115494	<b>VM 315</b> ID 102652	<b>VM 355</b> ID 102653	<b>Fast Clamps</b> 1 set = 2 pcs.	
<b>MYMR.</b>	<b>RSK 200</b> ID 102662	<b>RSK 250</b> ID 102686		<b>RSK 315</b> ID 102664	<b>RSK 355</b> ID 102665	<b>Back Draught Shutter</b>	
<b>MYMR.</b>	<b>RSK 200D</b> ID 113487	<b>RSK 250D</b> ID 113488		<b>RSK 315D</b> ID 113489	<b>RSK 355D</b> ID 113491	<b>Back Draught Shutter with seal</b>	
<b>MYMFS.</b>	<b>SG 200 02</b> ID 118634	<b>SG 250 02</b> ID 112677	<b>SG 280 02</b> ID 115066	<b>SG 315 02</b> ID 112675	<b>SG 355 02</b> ID 112674	<b>Protection Grille inlet</b>	
<b>MYMRD.</b>	<b>SDS 200</b> ID 102719	<b>SDS 250</b> ID 102721	<b>SDS 280</b> ID 115243	<b>SDS 315</b> ID 102723	<b>SDS 355</b> ID 102725	<b>Duct Silencer rigid, 1m</b>	
<b>MYMRD.</b>	<b>SDF 200</b> ID 102704	<b>SDF 250</b> ID 102705		<b>SDF 315</b> ID 102706	<b>SDF 355</b> ID 102707	<b>Duct Silencer flexibel, 1m</b>	
<b>MYMRHL.</b>	<b>FV 200</b> ID 112832	<b>FV 250</b> ID 112833		<b>FV 315</b> ID 112834	<b>FV 355</b> ID 112835	<b>Filter Box with mat filter G3</b>	
<b>MYMRHO.</b>	<b>FT 200</b> ID 112840	<b>FT 250</b> ID 112845		<b>FT 315</b> ID 112846	<b>FT 355</b> ID 112847	<b>Filter Box for Bag Filter without filter</b>	
<b>MYMRHH.</b>	<b>FTW 200</b> ID 112853	<b>FTW 250</b> ID 112854		<b>FTW 315</b> ID 112855	<b>FTW 355</b> ID 112856	<b>Filter Box with Filter F5 and Heating Coil</b>	
<b>MYMKU.</b>		<b>UKR 5025 01</b> ID 114638 Duct connection 50 / 25 cm	<b>UKR 5030 02</b> ID 115193 Duct connection 50 / 30 cm	<b>UKR 6030 03</b> ID 114640 Duct connection 60 / 30 cm	<b>UKR 6035 01</b> ID 114641 Duct connection 60 / 35 cm	<b>Adapter plate rectangular / round duct</b>	
<b>MYMKU.</b>		<b>UKR 5030 01</b> ID 114639 Duct connection 50 / 30 cm				<b>Adapter plate rectangular / round duct</b>	

