

serie **CPM**

**CANALIZZABILI PIATTE/MEDIE  
TERMINAL UNITS SLIM/MEDIUM**

Freddo – Cooling 6,8 ÷ 25,5 kW  
Caldo – Heating 15,2 ÷ 53,7 kW  
Portata aria – Air flow 1.350 ÷ 4.200 m<sup>3</sup>/h

**MODULARI  
MODULAR**

**275 mm H Max  
150 Pa**

**230 Vac 3 vel.  
1 Ph 3 speed**

- Spessore di soli 275 mm su tutta la gamma! (rif. versioni semplice pannello)
  - Ampia gamma di taglie, modelli, versioni, sezioni, accessori, soluzioni
  - Disponibili versioni in lamiera zincata, preverniciata e doppio pannello
  - Accessori forniti montati (l'installatore riduce i tempi di installazione)
  - Attacchi idraulici a Destra o a Sinistra (a richiesta, senza sovrapprezzo) + reversibilità in cantiere
  - Possibilità di accoppiamento a canali oppure installazione direttamente in ambiente
  - Unità molto silenziose (ventilatori con basso n° giri)
  - Libera configurabilità e composizione delle differenti sezioni in accordo alle richieste del cliente
  - Soluzioni per installazione interna, per installazione esterna ed esecuzioni speciali
  - Ampia gamma di comandi e sistemi di regolazione
- Only 275 mm width on the all range! (ref. single skin panel versions)
  - Wide range of sizes, models, versions, sections, accessories, solutions
  - Available versions in galvanized steel, pre-painted steel and double panel
  - Accessories supplied mounted (the installer reduces time for the installation)
  - Right or Left hydraulic connections (on request, without extra price) + on site reversibility
  - Possibility to connect to ducts or direct room installation
  - Very silent units (low rpm fans)
  - Free configurability and compositions of the different sections according with the customer requirements
  - Solutions for inside installation, for outside installation and special executions
  - Wide range of control panels and regulation systems



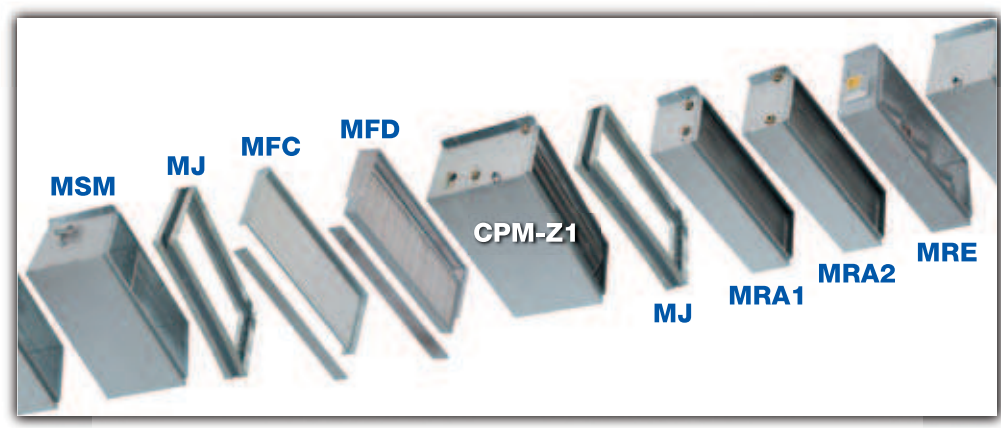
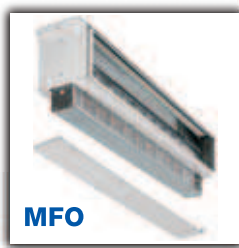
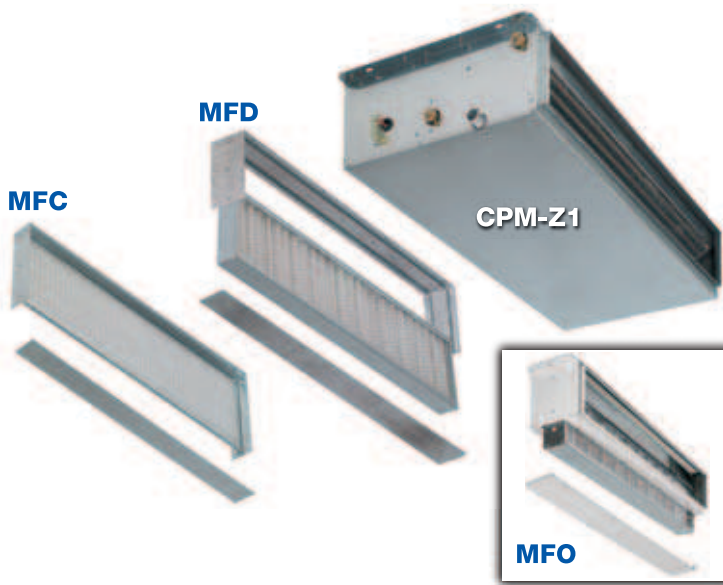
VERSIONI & ACCESSORI - VERSIONS & ACCESSORIES

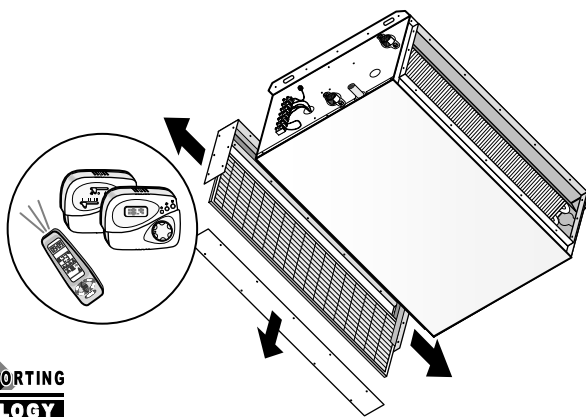
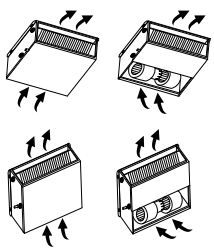
PAGE 108-127 >>>



ANCHE NELLA VARIANTE - EVEN IN THE VARIANT

**BRUSHLESS**





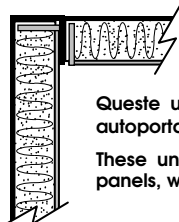
**230 Vac / 3 vel.**  
**1 Ph / 3 speed**

**275 mm Max**  
**H (\*) 150 Pa**

(\*) Rif. semplice pannello - Rif. single skin panel

Unità consigliata per Pressioni  
statiche utili fino a 150 Pa

Unit recommended for external  
static pressure up to 150 Pa



## SST SELF-SUPPORTING TECHNOLOGY

Queste unità sono realizzate con SST Technology: tecnologia con a pannelli autoportanti (self-supporting panels), senza telaio e senza ponti termici.

These units are realised with SST Technology: technology with self-supporting panels, without frame and without thermal bridges.

### DESCRIZIONE UNITÀ STANDARD

### STANDARD UNIT DESCRIPTION

#### CASSA DI COPERTURA (AMPIA GAMMA)

Cassa di copertura (= Struttura portante) in lamiera di forte spessore resistente alla ruggine, corrosione, agenti chimici, solventi, alifatici, alcoli. Pannelli autoportanti e smontabili, con fori (asole) per il fissaggio a soffitto/muro ricavati direttamente sulla cassa di copertura. Pretranci e fori predisposti per configurare l'unità come richiesto, per l'installazione degli accessori previsti, per l'uscita degli attacchi idraulici a sinistra o a destra, per la reversibilità dell'unità sul luogo di installazione. Assemblaggio con viti autofilettanti per una rapida, totale e facile ispezionabilità/manutenzione. Dimensioni contenute, ingombri ottimizzati. Disponibile ampia gamma di versioni orizzontali e verticali.

Casse di copertura disponibili:

- **Z : Semplice pannello in lamiera zincata** + Isolamento termoacustico interno (classe M1) delle parti a contatto con la batteria.
- **P : Semplice pannello in lamiera preverniciata** colore bianco RAL 9002 + Isolamento termoacustico interno (classe M1) delle parti a contatto con la batteria.
- **K : Doppio pannello (sandwich 20 mm)** lamiera interna zincata + isolamento in Fibra vetro + lamiera esterna preverniciata colore bianco RAL 9002.

#### MAIN CASING (LARGE RANGE)

Main casing (= Bearing structure) made of extremely thick steel-sheet, resistant to rust, corrosion, chemical agents, solvents, aliphatics and alcohols.

Self-supporting and removable panels provided with holes (buttonholes) for ceiling/wall mounting directly through the main casing.

Pre-cuts slots and prearranged holes to configure the unit on request, to install the accessories, to reverse the unit even on-site.

Assembled with self-threading screws for fast, total and easy check/maintenance. Reduced sizes, optimised volumes.

Available in a very large range of horizontal and vertical versions.

Available main casings:

- **Z : Single skin panel made of galvanized steel** + internal thermal-acoustic insulation (class M1) of all parts in contact with the coil.
- **P : Single skin panel made of pre-painted steel** white RAL9002 colour + internal thermo-acoustic insulation (class M1) of the parts in contact with the coil.
- **K : Double skin panel (sandwich 20 mm)** internal galvanized steel sheet + glass fibre insulation + external pre-painted steel white RAL9002 colour.

#### BACINELLA RACCOGLICONDENSA (A DOPPIA INCLINAZIONE)

Bacinella raccoglicondensa a doppia inclinazione per garantire una ottimale evacuazione della condensa, provvista di scarico (standard sullo stesso lato degli attacchi idraulici) + isolamento termico esterno (classe M1).

#### DRAIN PAN (DOUBLE INCLINATION)

Double inclination drain pan for optimised condensate drainage, provided with drainpipe (standard on the same side of coil connections) + external heat insulation (class M1).

#### SCAMBIATORE DI CALORE (BATTERIA AD ACQUA)

Batteria di scambio termico ad alta efficienza (**Alette Turbolenziate** con alto N° di Reynolds) in tubo di rame ed alette di alluminio bloccate mediante espansione meccanica.

Attacchi batteria dotati di sistema antitorsione, valvole sfiato aria manuali, valvole svuotamento acqua manuali (No valvole per versioni "K"). Standard attacchi a destra; su richiesta (senza sovrapprezzo) attacchi a sinistra, in ogni caso facile reversibilità in cantiere.

N° 1 batteria per impianto a 2 tubi; N° 2 batterie per impianto a 4 tubi.

Batterie collaudate alla pressione di 30 Bar, idonee per funzionamento con acqua fino alla pressione max di 15 Bar.

Le batterie sono idonee per funzionamento con acqua calda (caldaia), acqua a bassa temperatura (caldaia a condensazione, pannelli solari, pompa di calore, ecc.), acqua surriscaldata (processi industriali e/o gruppi termici acqua surriscaldata), acqua fredda (chiller e/o processi industriali), acqua addizionata con glicole.

- Taglie con batteria 3R, normalmente usate per il raffreddamento con trattamento di tutta aria interna di ricircolo
- Taglie con batteria 4R, normalmente utilizzate per il raffreddamento con trattamento di tutta (o parziale) aria esterna di rinnovo, nei casi in cui sia richiesta una elevata azione di deumidificazione, idonee anche per funzionamento in sistemi district-cooling con elevati ΔT acqua.

#### HEAT EXCHANGER (WATER COIL)

Highly efficient coil (**Turbolenced Fins** with a high number of Reynolds) made of copper pipes and aluminium fins fixed by mechanical expansion.

Coil connections are provided with anti torsion system, manual air vent valves, manual water drain valves (No valves for "K" versions).

Standard connections on the right side; on request (no additional charge) connections on the left side, anyway the unit can be easily reversed even on site.

1 coil for a 2-pipe system; 2 coils for a 4-pipe system.

Coils tested at 30 Bar pressure, suitable to work with water at max 15 Bar pressure.

Coils designed to work with hot water (boiler), low temperature hot water (condense boiler, solar energy system, hot water pump, etc.), overheated water (industrial processes and/or overheating thermal units), chilled water (chillers and/or industrial processes), water added with glycol.

- Sizes with 3 rows coils, usually used for cooling with all recirculation air.
- Sizes with 6 rows coils, usually used for cooling, with total external (or even partial) renewal air, in case it is required high dehumidification, also suitable for district cooling applications, with high water ΔT.

#### GRUPPO VENTILANTE (VENTILATORE CENTRIFUGO A 3 VELOCITÀ)

Gruppo ventilante costituito da 1, 2 o 3 ventilatori centrifughi a doppia aspirazione con ventole in alluminio (a pale curve avanti) direttamente accoppiate al motore elettrico. Montaggio su supporti elastici ed ammortizzatori. Ventilatore equilibrato staticamente e dinamicamente. Ventole di grande diametro (= elevate portate d'aria ed elevate pressioni statiche) con basso numero di giri (= bassa rumorosità).

Motore elettrico con almeno 3 velocità, provvisto di protettore termico (Klixon), condensatore di marcia sempre inserito, IP 42, Classe B, cavi elettrici protetti con doppio isolamento.

Costruito secondo le norme internazionali, 230V-1Ph-50Hz.

Gruppo ventilante asportabile con estrema facilità (fissaggio con sole 4 viti).

#### FAN SECTION (3-SPEED CENTRIFUGAL FAN)

Fan deck including 1, 2 or 3 centrifugal fans with double air inlet aluminium blades (forward curved fins) directly coupled to the electric motor. Mounted on elastic and anti vibration supports. Fan statically and dynamically balanced. Extensive diameter fans (= high air flow and high static pressure) with low revolutions (= low noise level).

Electric motor are provided with at least 3 speeds, with heat protection (Klixon), running capacitor permanently switched on, IP 42, B Class, electric cables protected by double insulation.

Manufactured according to the international standards, 230V-1Ph-50Hz.

Fan deck easy to remove (fixed by just 4 screws).

#### EQUIPAGGIAMENTO ELETTRICO (MORSETTIERA MAMUT MIN. 7 POLI)

Morsettiera tipo "Mamut" IP20 (min. 7 poli : 1 Terra + 3 velocità + 1 Comune + 2 con Ponte) montata all'esterno dell'unità (per unità orizzontali, sullo stesso lato degli attacchi idraulici ; per unità verticali sul lato opposto).

#### ELECTRICAL EQUIPMENT (MIN. 7 POLES MAMMOTH TERMINAL BOARD)

"Mammoth" type terminal board IP20 (min. 7 poles: 1 Ground + 3 speed + 1 Common + 2 for Bridge) installed outside the unit (for horizontal units, on the same side of the water connections ; for vertical units on the opposite side).

**ACCESSORI**

(accessori forniti, a richiesta, montati o non montati sull'unità)

- L'unità standard viene fornita senza filtro aria. In questo modo il cliente può scegliere se utilizzare una sezione filtro aria fra quelle disponibili come accessori (vedi MFA – MFC – MFD – MFP – MFO – MFT, ecc.), od adottare una griglia di ripresa con filtro aria, od inserire un filtro aria lungo la canalizzazione di aspirazione.
- L'unità standard è dotata di una morsettiere base (MRS1). Disponibili, come accessori, una ulteriore gamma di morsettiere (MRS5 con IP 55, ecc.).
- Il comando remoto è un accessorio. Disponibile ampia gamma di comandi remoti stand-alone, comunicanti, master-slave e vastissimi sistemi di regolazione.
- Casse di copertura standard: "Z" – "P" – "K". A richiesta (con sovrapprezzo) disponibile qualsiasi tipo di materiale e/o spessore (inox, altre tinte RAL, ecc.). Idem per le bacinelle raccoglicondensa.
- Per impianto a 4 tubi, anziché scegliere l'unità già provvista di 2 batterie, disponibile anche ampia gamma di sezioni di riscaldamento addizionali separate (MRA) con batteria ad acqua 1R ; 2R.
- A richiesta batterie speciali (vapore, espansione diretta, ecc.).
- L'unità standard è costituita da una unica cassa portante (monoblocco) che contiene il ventilatore + la batteria. Possibile realizzare l'unità a sezioni separate (sezione ventilante "MV" + sezione batteria "MB") accoppiabili come desiderato (prima ventilatore e poi batteria, o viceversa).
- Ampissima disponibilità di accessori: valvole, serrande, griglie, ecc.

**ACCESSORIES**

(accessories supplied, on request, mounted or not mounted on the unit)

- Standard unit supplied without air filter. In this way, the client can choose an air filter section between the ones available as accessories (see MFA – MFC – MFD – MFP – MFO – MFT, etc.), or an air intake grill with air filter, or an air filter in the intake duct.
- Standard unit is equipped with basic terminal board (MRS1). Available, as accessories, an additional range of terminal boards (MRS with IP55, etc.).
- The remote control is an accessory. Available large range of remote control stand-alone, with communication, master-slave and regulations.
- Standard main casing: "Z" – "P" – "K". On request (with additional price) available any material type and/or thickness (stainless steel, any other RAL colour, etc.). Same for the condensate drain pans.
- For 4-pipe system, instead of the unit already provided with the 2 coils, is also available the separate additional heating section (MRA), with water coil provided with 1R; 2R.
- On request special coils (steam, direct expansion, etc.).
- Standard unit is made of a single bearing structure (single block) which includes the fan + the coil. It is also possible to make the unit in separate sections (fan section "MV" + coil section "MB") assembled at the client convenience (first the fan-section and then the coil section, or vice-versa).
- Very large range of accessories : valves, dampers, grills, etc.

**SEZIONE RISCALDAMENTO CON RESISTENZE ELETTRICHE (ACCESSORIO)**

Resistenze elettriche assemblate su un telaio in acciaio zincato, installato all'interno di un Box realizzato secondo le specifiche previste (pannelli autoportanti con tecnologia SST).

Resistenze elettriche realizzate secondo le normative internazionali elettriche e di sicurezza, di tipo corazzato con aleffatura di scambio termico in alluminio. Ogni singola resistenza elettrica è 230Vac/1Ph/50Hz. Max temperatura di funzionamento delle resistenze elettriche: 350°C.

A seconda del modello, della potenza e del numero di stadi richiesto, viene utilizzato un numero differente di resistenze elettriche, che vengono poi assemblate e collegate elettricamente fra di loro con cablaggio 230Vac/1Ph/50Hz o 400Vac/3Ph+N/50Hz secondo quanto richiesto.

Ogni singolo stadio di potenza viene corredato di n° 1 termostato di sicurezza "TS" a riarmo automatico. Standard sezioni elettriche monostadio, senza relè di potenza, senza interruttore magnetotermico generale.

A richiesta qualsiasi potenza, tensione 230Vac monofase o 400Vac trifase, 1-2-3 stadi di potenza.

Per un buon funzionamento del sistema, quando sono presenti le resistenze elettriche è sempre consigliata la funzione post-ventilazione.

**HEATING SECTION WITH ELECTRICAL HEATERS (ACCESSORY)**

Electrical heaters assembled on galvanized steel frame, installed inside a box made according with the specifications (self-supporting panels with SST technology).

Electrical heaters are made according to the international electric and safety standards, of armored type with aluminum fins. Each electrical heater is 230Vac/1Ph/50Hz. Electrical heaters Max working temperature: 350°C.

Depending on the model, on the power and number of stages, a different number of electric heaters is installed, assembled and connected with 230Vac/1Ph/50Hz or 400Vac/3Ph+N/50Hz.

Each single stage is provided with a "TS" safety thermostat with automatic reset. Standard electrical sections are single-stage, without power relay, without general magnetothermic switch.

On request, any power is available, with 230Vac single phase or 400Vac three-phase, 1-2-3 power stages.

For a correct operation of the system, when are installed electric heaters, it is always recommended the post-ventilation function.

**BOCCE DI ASPIRAZIONE E MANDATA ARIA (SENZA GRIGLIE/PROTEZIONI)**

Tutte le versioni standard vengono fornite con bocche di aspirazione e di mandata libere, senza alcuna griglia/protezione.

ATTENZIONE: si fa divieto di mettere in funzione la macchina se entrambe le bocche dell'unità non sono canalizzate o protette con griglie o rete antinfurtivistica (disponibili come accessori a richiesta: griglie, pannelli, plenum, ecc.).

**AIR INTAKE AND SUPPLY OUTLETS (WITHOUT GRILLS/PROTECTIONS)**

All standard versions are supplied open (air intake and air supply), without any grill/protection.

WARNING: it is prohibited to make the unit operate if both the outlets of the unit are not ducted or protected by grills or safety net (available as accessories on request: grills, panels, plenum, etc.).

**RICHIESTE SPECIALI**

La nostra azienda non si limita a produrre solo unità standard, ma anche versioni e soluzioni su misura del cliente.

Grazie alla attiva collaborazione con i nostri clienti ed alla sempre attenta analisi delle loro richieste, abbiamo acquisito una grandissima esperienza nella realizzazione di versioni speciali.

In particolare disponiamo di un "Listino/catalogo Varianti" (Varianti, Versioni/Unità/Accessori speciali più richiesti) per la gestione dei "Fuori standard" non riportati (solo per motivi di sintesi, chiarezza e facilità di consultazione) sul presente Listino/catalogo ufficiale. Tale listino Varianti è ad esclusivo uso interno del costruttore, ma può comunque essere fornito a richiesta.

Spesso si tratta di soluzioni studiate su specifiche richieste del cliente, in grado di soddisfare le esigenze del singolo cantiere. Si riportano di seguito solo alcuni esempi delle realizzazioni fatte, ricordando comunque che è possibile richiedere qualsiasi sezione di ripresa/mandata aria (circolare, rettangolare, quadrata, con o senza griglia, con o senza serranda, ecc.).

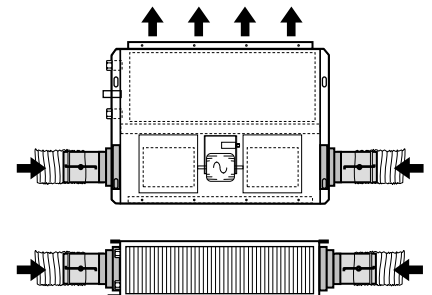
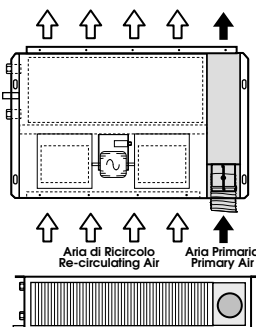
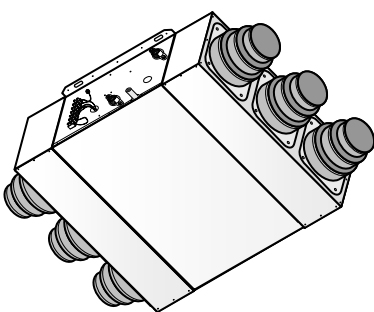
**SPECIAL REQUESTS**

Our company is not manufacturing only standard units, but also versions and solution based on the client requests.

Thanks to the active cooperation with our clients and to the careful analysis of the requests, we have acquired a significant experience in the manufacturing of special versions.

More in detail: we have available a "Variants Catalogue/Price List" (Variants, special most requested Versions/Units/Accessories) to manage the not mentioned "Out of standard" units (to ease and reduce the documentation) in the present official Catalogue/Price List. The variants Price List is only for internal use of the manufacturer, but it can be supplied on request.

We have often realised solutions specifically designed according with the clients request, able to satisfy the needs of any installation site. We give hereby few examples of the "on request" solutions, anyway reminding that we can provide any air intake/supply section (circular, rectangular, square, with or without louver, etc.).



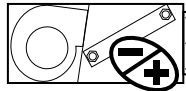
... e molte altre soluzioni ...

Non esitate a contattarci: avrete la nostra piena disponibilità per realizzare qualsiasi soluzione in accordo con le vostre necessità.

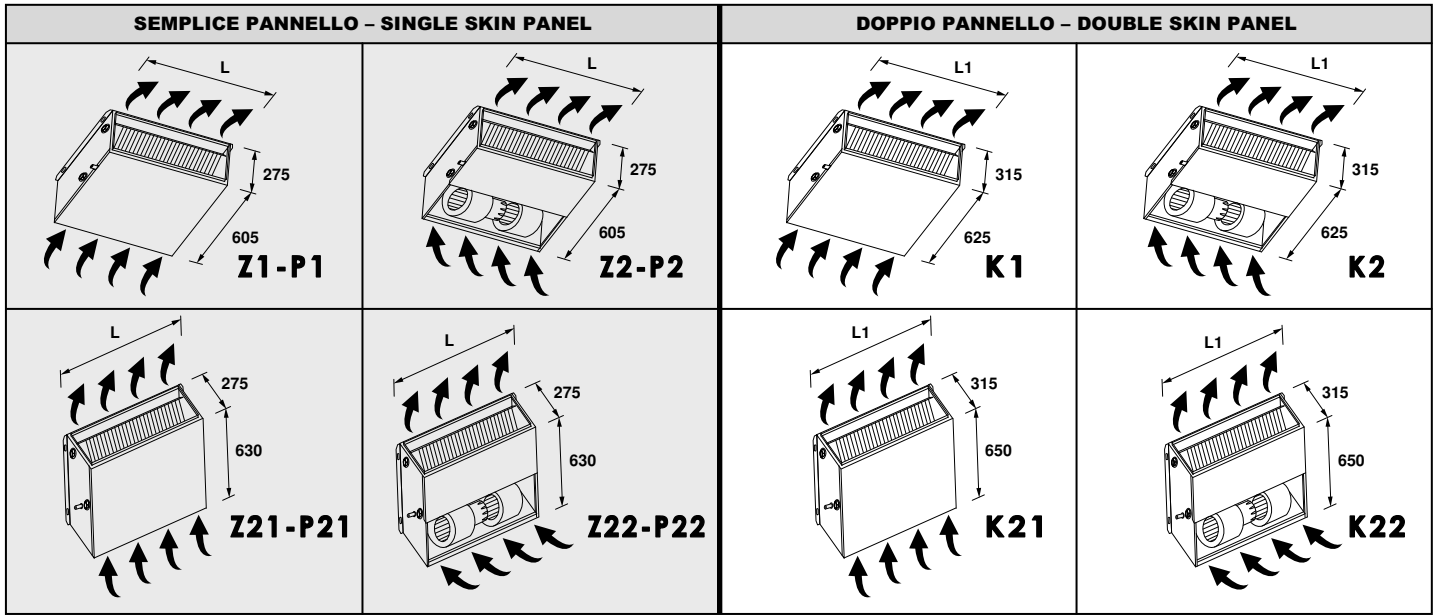
... and many other solutions ...

Do not hesitate to contact us: we are available to realise any solution according with your specific needs.





**1 BATTERIA COIL** / **2 Tubi - Pipes**



CPM  
Unità Piatta/Media  
Unit Slim/Medium

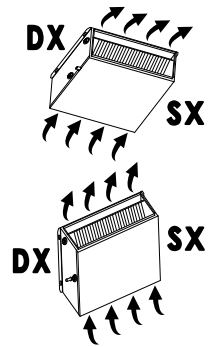
Taglia - Size  
122 ...342

Versione - Version  
1-2: Orizzontale - Horizontal  
21-22: Verticale - Vertical

Lato attacchi batteria - Coil connections side  
DX = Destra - Right (STANDARD)  
SX = Sinistra - Left

Sigla per l'ordinazione  
Order identification code

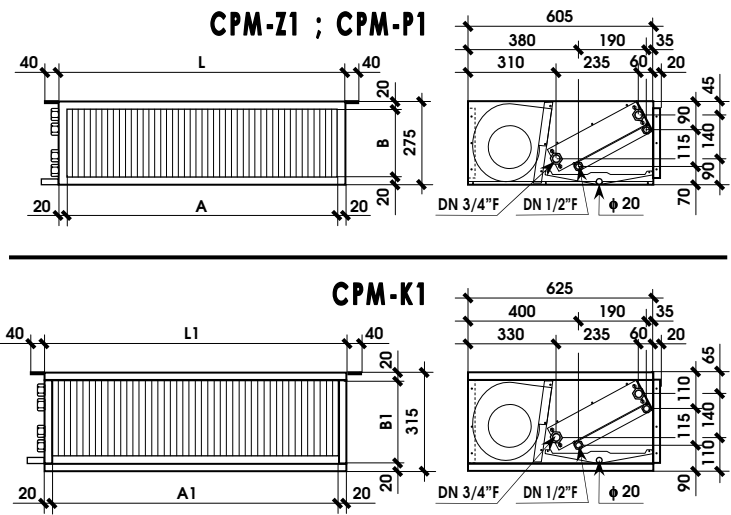
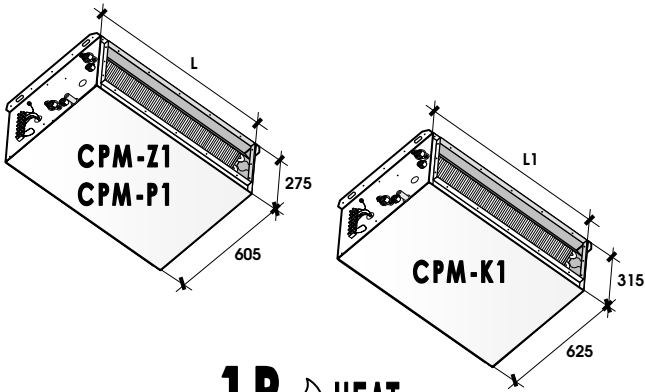
**CPM 122 Z ( ) 1 DX = CPM 122-Z1-DX**



(\*) Cassa portante - Main casing

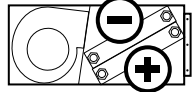
<b>Z</b>	<b>ZINCATO GALVANIZED</b>	Versioni in semplice pannello, autoportante, in lamiera zincata + isolamento termo-acustico interno Self-supporting single skin panel versions, made of galvanized steel + internal thermal-acoustic insulation
<b>P</b>	<b>PREVERNICIATO PRE-PAINTED</b>	Versioni in semplice pannello, autoportante, in lamiera preverniciata bianca RAL 9002 + isolamento termo-acustico interno Self-supporting single skin panel versions, made of white RAL 9002 pre-painted steel + internal thermal-acoustic insulation
<b>K</b>	<b>DOPPIO PANNELLO DOUBLE SKIN PANEL</b>	Versioni in Doppio pannello, autoportante, in Lamiera zincata /Fibra vetro / Lamiera preverniciata bianca RAL 9002 Self-supporting double skin panel versions, made of Galvanized steel / Glass fibre / White RAL 9002 pre-painted steel

Taglia - Size		CPM 122	CPM 132	CPM 142	CPM 222	CPM 232	CPM 242	CPM 322	CPM 332	CPM 342
Pot. frigorifera Totale - Total Cooling cap.	W	6.820	8.650	10.100	12.000	15.200	17.800	16.700	21.200	25.500
Potenzialità Termica - Heating capacity	W	15.200	18.900	20.000	28.400	35.200	37.200	40.600	50.300	53.700
Portata aria - Air flow	m³/h	1.350	1.500	1.450	2.750	3.000	2.850	4.050	4.400	4.200
versioni-versions	L mm	800	800	800	1.200	1.200	1.200	1.600	1.600	1.600
<b>Z-P</b>	Peso netto - Net weight Kg	37	38	40	52	54	57	68	70	73
versioni-versions	L1 mm	840	840	840	1.240	1.240	1.240	1.640	1.640	1.640
<b>K</b>	Peso netto - Net weight Kg	52	53	55	71	73	76	91	93	96
<b>Z</b> ZINCATO GALVANIZED	<b>Z 1</b>	Cod. 250122001	250132001	250142001	250222001	250232001	250242001	250322001	250332001	250342001
	<b>Euro</b>	<b>586,00</b>	<b>637,00</b>	<b>680,00</b>	<b>856,00</b>	<b>910,00</b>	<b>970,00</b>	<b>1.141,00</b>	<b>1.265,00</b>	<b>1.411,00</b>
	<b>Z 2</b>	Cod. 250122002	250132002	250142002	250222002	250232002	250242002	250322002	250332002	250342002
	<b>Euro</b>	<b>618,00</b>	<b>669,00</b>	<b>712,00</b>	<b>895,00</b>	<b>949,00</b>	<b>1.009,00</b>	<b>1.187,00</b>	<b>1.311,00</b>	<b>1.457,00</b>
<b>Z 21</b>	<b>Z 21</b>	Cod. 250122003	250132003	250142003	250222003	250232003	250242003	250322003	250332003	250342003
	<b>Euro</b>	<b>650,00</b>	<b>701,00</b>	<b>744,00</b>	<b>934,00</b>	<b>988,00</b>	<b>1.048,00</b>	<b>1.233,00</b>	<b>1.357,00</b>	<b>1.503,00</b>
	<b>Z 22</b>	Cod. 250122004	250132004	250142004	250222004	250232004	250242004	250322004	250332004	250342004
	<b>Euro</b>	<b>682,00</b>	<b>733,00</b>	<b>776,00</b>	<b>973,00</b>	<b>1.027,00</b>	<b>1.087,00</b>	<b>1.279,00</b>	<b>1.403,00</b>	<b>1.549,00</b>
<b>P</b> PREVERNICIATA PRE-PAINTED	<b>P 1</b>	Cod. 250122005	250132005	250142005	250222005	250232005	250242005	250322005	250332005	250342005
	<b>Euro</b>	<b>662,00</b>	<b>713,00</b>	<b>756,00</b>	<b>955,00</b>	<b>1.009,00</b>	<b>1.069,00</b>	<b>1.262,00</b>	<b>1.386,00</b>	<b>1.532,00</b>
	<b>P 2</b>	Cod. 250122006	250132006	250142006	250222006	250232006	250242006	250322006	250332006	250342006
	<b>Euro</b>	<b>694,00</b>	<b>745,00</b>	<b>788,00</b>	<b>994,00</b>	<b>1.048,00</b>	<b>1.108,00</b>	<b>1.308,00</b>	<b>1.432,00</b>	<b>1.578,00</b>
<b>P 21</b>	<b>P 21</b>	Cod. 250122007	250132007	250142007	250222007	250232007	250242007	250322007	250332007	250342007
	<b>Euro</b>	<b>726,00</b>	<b>777,00</b>	<b>820,00</b>	<b>1.033,00</b>	<b>1.087,00</b>	<b>1.147,00</b>	<b>1.354,00</b>	<b>1.478,00</b>	<b>1.624,00</b>
	<b>P 22</b>	Cod. 250122008	250132008	250142008	250222008	250232008	250242008	250322008	250332008	250342008
	<b>Euro</b>	<b>758,00</b>	<b>809,00</b>	<b>852,00</b>	<b>1.072,00</b>	<b>1.126,00</b>	<b>1.186,00</b>	<b>1.400,00</b>	<b>1.524,00</b>	<b>1.670,00</b>
<b>K</b> DOPPIO PANNELLO DOUBLE PANEL	<b>K 1</b>	Cod. 250122009	250132009	250142009	250222009	250232009	250242009	250322009	250332009	250342009
	<b>Euro</b>	<b>725,00</b>	<b>775,00</b>	<b>819,00</b>	<b>1.030,00</b>	<b>1.084,00</b>	<b>1.144,00</b>	<b>1.350,00</b>	<b>1.474,00</b>	<b>1.620,00</b>
	<b>K 2</b>	Cod. 250122010	250132010	250142010	250222010	250232010	250242010	250322010	250332010	250342010
	<b>Euro</b>	<b>757,00</b>	<b>807,00</b>	<b>851,00</b>	<b>1.069,00</b>	<b>1.123,00</b>	<b>1.183,00</b>	<b>1.396,00</b>	<b>1.520,00</b>	<b>1.666,00</b>
<b>K 21</b>	<b>K 21</b>	Cod. 250122011	250132011	250142011	250222011	250232011	250242011	250322011	250332011	250342011
	<b>Euro</b>	<b>789,00</b>	<b>839,00</b>	<b>883,00</b>	<b>1.108,00</b>	<b>1.162,00</b>	<b>1.222,00</b>	<b>1.442,00</b>	<b>1.566,00</b>	<b>1.712,00</b>
	<b>K 22</b>	Cod. 250122012	250132012	250142012	250222012	250232012	250242012	250322012	250332012	250342012
	<b>Euro</b>	<b>821,00</b>	<b>871,00</b>	<b>915,00</b>	<b>1.147,00</b>	<b>1.201,00</b>	<b>1.261,00</b>	<b>1.488,00</b>	<b>1.612,00</b>	<b>1.758,00</b>



**1R** HEAT

**2** BATTERIE  
**COILS**  
**4** Tubi - Pipes



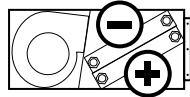
Taglia - Size		CPM 124	CPM 134	CPM 224	CPM 234	CPM 324	CPM 334	
Potenz. Frigorifera Totale - Total (1)	W	6.670	8.430	11.700	14.700	16.400	20.600	
Cooling capacity Sensibile - Sensible (1)	W	5.160	6.380	9.530	11.600	13.600	16.600	
Potenzialità Termica - Heating capacity (2)	W	7.590	8.100	13.800	14.500	19.600	20.500	
Portata aria - Air flow (3)	m³/h	<b>1.300</b>	<b>1.440</b>	<b>2.650</b>	<b>2.850</b>	<b>3.900</b>	<b>4.200</b>	
Portata acqua Raffred. - Cooling (4)	l/h	1.147	1.450	2.012	2.528	2.821	3.543	
Water flow (4)	Riscald. - Heating l/h	653	697	1.187	1.247	1.686	1.763	
Perdite di carico acqua Raffred. - Cooling (5)	kPa	34,1	37,4	26,6	35,8	20,3	28,0	
Water pressure drops (5)	Riscald. - Heating kPa	43,2	48,4	37,8	40,8	36,0	39,0	
Livelli sonori - Sound levels	Min-Med-Max (6)	34-43-49	35-44-50	37-48-51	38-49-52	46-51-53	47-52-54	
Motori/Ventilatori - Motors/Fans	No./No.	1/1		1/2		1/3		
Absorbimento elettrico nominale	W	290 W		560 W		650 W		
Nominal current input	A	1,3 A		2,6 A		3,0 A		
<b>Alimentazione elettrica - Power supply</b>		<b>230Vac-1Ph-50Hz</b>						
Batteria freddo	Ranghi - Rows	3R		3R		3R		
Cooling coil	Attacchi-Connections	DN 3/4" F		DN 3/4" F		DN 3/4" F		
Batteria caldo	Ranghi - Rows	1R		1R		1R		
Heating coil	Attacchi-Connections	DN 1/2" F		DN 1/2" F		DN 1/2" F		
Scarico condensa - Drain pipe	φ (mm)	20		20		20		
Versioni Lunghezza - Length	L	800		1.200		1.600		
Versioni Bocche aspirazione/mandata	A	760		1.160		1.560		
<b>Z-P</b> Air intake/supply outlets	B	235		235		235		
Versioni Lunghezza - Length	L1	840		1.240		1.640		
Versioni Bocche aspirazione/mandata	A1	800		1.200		1.600		
<b>K</b> Air intake/supply outlets	B1	275		275		275		
Limite funzionam. inferiore Lower working limit	<b>LFI</b>	Max	1,00	1,00	1,00	1,00	1,00	
	<b>ESP = 0 Pa</b>	Med	0,81	0,82	0,89	0,89	0,92	0,93
(8)	<b>25 Pa</b>	Min	0,60	0,60	0,57	0,57	0,70	0,71
		Max	0,94	0,94	0,95	0,95	0,94	0,95
		Med	0,77	0,78	0,83	0,84	0,87	0,88
<b>50 Pa</b>	Min	0,56	0,57	0,54	0,55	0,68	0,69	
	Max	0,88	0,89	0,88	0,88	0,88	0,89	
	Med	0,73	0,74	0,79	0,79	0,82	0,83	
<b>75 Pa</b>	Min	0,52	0,53	0,51	0,52	0,65	0,66	
	Max	0,82	0,83	0,81	0,82	0,81	0,82	
	Med	0,67	0,68	0,72	0,73	0,75	0,76	
<b>100 Pa</b>	Min	0,48	0,49	0,48	0,49	0,60	0,61	
	Max	0,75	0,77	0,72	0,74	0,73	0,75	
	Med	0,61	0,62	0,65	0,67	0,66	0,68	
<b>125 Pa</b>	Min	0,42	0,44	0,43	0,44	0,52	0,54	
	Max	0,66	0,68	0,61	0,64	0,61	0,64	
	Med	0,52	0,55	0,55	0,58	0,56	0,59	
<b>150 Pa</b>	Min	0,32	0,34	0,34	0,37	0,42	0,46	
	Max	0,51	0,57	0,47	0,52	0,48	0,52	
	Med	0,35	0,40	0,40	0,45	0,42	0,47	
Min	0,20	0,24	0,22	0,26	0,30	0,34		
<b>LFS</b> (ESP=Pa ; Qa=m³/h)	<b>ESP ; (Qa)</b>	<b>Max</b>	186Pa ; (Qa x0,20)	194Pa ; (Qa x0,20)	182Pa ; (Qa x0,20)	192Pa ; (Qa x0,20)	186Pa ; (Qa x0,20)	196Pa ; (Qa x0,20)
Limite funzionam. superiore Upper working limit	<b>ESP ; (Qa)</b>	<b>Med</b>	172Pa ; (Qa x0,19)	180Pa ; (Qa x0,19)	176Pa ; (Qa x0,20)	186Pa ; (Qa x0,20)	180Pa ; (Qa x0,20)	188Pa ; (Qa x0,20)
	<b>ESP ; (Qa)</b>	<b>Min</b>	154Pa ; (Qa x0,18)	162Pa ; (Qa x0,18)	156Pa ; (Qa x0,19)	164Pa ; (Qa x0,18)	168Pa ; (Qa x0,19)	176Pa ; (Qa x0,19)



**(9) RIDUZIONE POTENZIALITÀ FRIGORIFERA/TERMICA (in funzione della riduzione portata aria)  
COOLING/HEATING CAPACITY REDUCTION (depending on air flow reduction)**

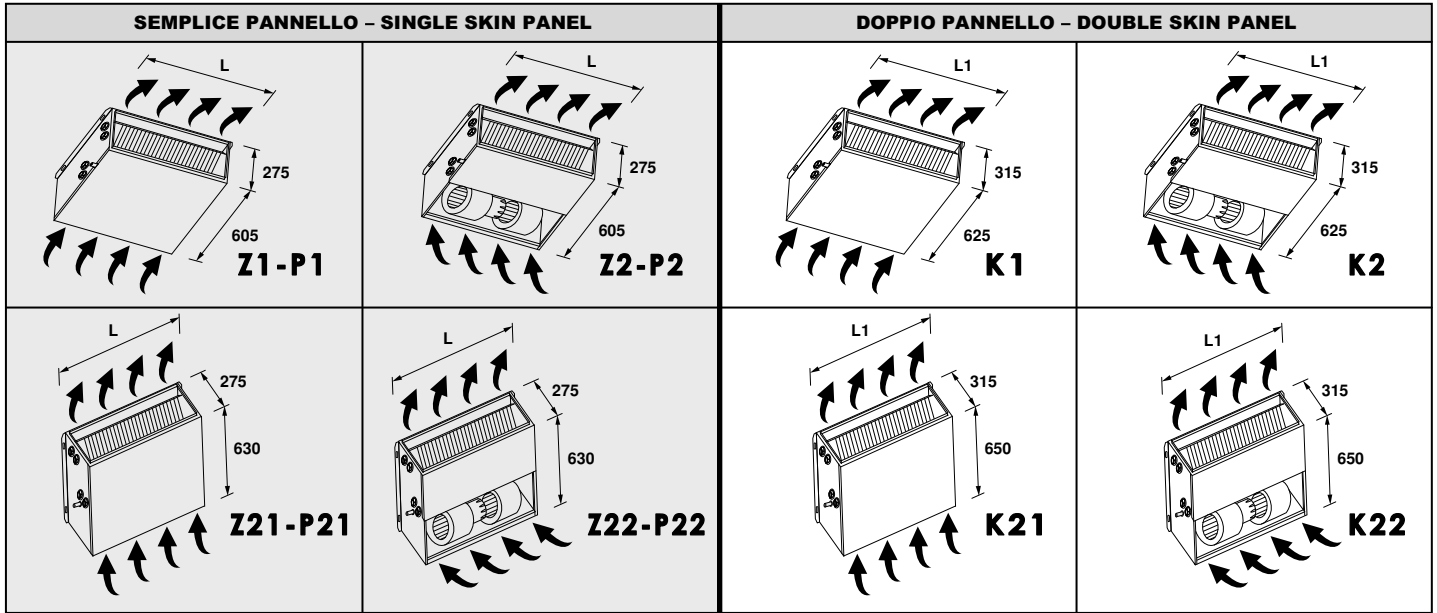
Portata aria - Air flow	1,00	0,95	0,90	0,85	0,80	0,75	0,70	0,65	0,60	0,55	0,50	0,45	0,40	0,35	0,30	0,25
Potenza Frigorifera Totale - Total	1,00	0,97	0,95	0,92	0,89	0,87	0,84	0,81	0,77	0,74	0,71	0,67	0,63	0,59	0,55	0,50
Cooling capacity Sensibile - Sensible	1,00	0,97	0,93	0,90	0,86	0,83	0,79	0,76	0,72	0,68	0,64	0,60	0,55	0,51	0,46	0,41
Potenza termica - Heating capacity	1,00	0,97	0,94	0,91	0,87	0,84	0,81	0,77	0,74	0,70	0,66	0,62	0,58	0,53	0,49	0,44

φ (\*) DN = Diametro nominale ; F = Attacchi idraulici batteria Gas femmina  
 Dati tecnici riferiti alle seguenti condizioni: Unità Standard - Pressione atmosferica 1013 mbar - Alimentazione elettrica 230Vac/1Ph/50Hz.  
 (1) (2) (3) (4) (5) (6) (7) (8) (9) (10) (11) (12) (13) (14) (15) (16) (17) (18) (19) (20) (21) (22) (23) (24) (25) (26) (27) (28) (29) (30) (31) (32) (33) (34) (35) (36) (37) (38) (39) (40) (41) (42) (43) (44) (45) (46) (47) (48) (49) (50) (51) (52) (53) (54) (55) (56) (57) (58) (59) (60) (61) (62) (63) (64) (65) (66) (67) (68) (69) (70) (71) (72) (73) (74) (75) (76) (77) (78) (79) (80) (81) (82) (83) (84) (85) (86) (87) (88) (89) (90) (91) (92) (93) (94) (95) (96) (97) (98) (99) (100) (101) (102) (103) (104) (105) (106) (107) (108) (109) (110) (111) (112) (113) (114) (115) (116) (117) (118) (119) (120) (121) (122) (123) (124) (125) (126) (127) (128) (129) (130) (131) (132) (133) (134) (135) (136) (137) (138) (139) (140) (141) (142) (143) (144) (145) (146) (147) (148) (149) (150) (151) (152) (153) (154) (155) (156) (157) (158) (159) (160) (161) (162) (163) (164) (165) (166) (167) (168) (169) (170) (171) (172) (173) (174) (175) (176) (177) (178) (179) (180) (181) (182) (183) (184) (185) (186) (187) (188) (189) (190) (191) (192) (193) (194) (195) (196) (197) (198) (199) (200) (201) (202) (203) (204) (205) (206) (207) (208) (209) (210) (211) (212) (213) (214) (215) (216) (217) (218) (219) (220) (221) (222) (223) (224) (225) (226) (227) (228) (229) (230) (231) (232) (233) (234) (235) (236) (237) (238) (239) (240) (241) (242) (243) (244) (245) (246) (247) (248) (249) (250) (251) (252) (253) (254) (255) (256) (257) (258) (259) (260) (261) (262) (263) (264) (265) (266) (267) (268) (269) (270) (271) (272) (273) (274) (275) (276) (277) (278) (279) (280) (281) (282) (283) (284) (285) (286) (287) (288) (289) (290) (291) (292) (293) (294) (295) (296) (297) (298) (299) (300) (301) (302) (303) (304) (305) (306) (307) (308) (309) (310) (311) (312) (313) (314) (315) (316) (317) (318) (319) (320) (321) (322) (323) (324) (325) (326) (327) (328) (329) (330) (331) (332) (333) (334) (335) (336) (337) (338) (339) (340) (341) (342) (343) (344) (345) (346) (347) (348) (349) (350) (351) (352) (353) (354) (355) (356) (357) (358) (359) (360) (361) (362) (363) (364) (365) (366) (367) (368) (369) (370) (371) (372) (373) (374) (375) (376) (377) (378) (379) (380) (381) (382) (383) (384) (385) (386) (387) (388) (389) (390) (391) (392) (393) (394) (395) (396) (397) (398) (399) (400) (401) (402) (403) (404) (405) (406) (407) (408) (409) (410) (411) (412) (413) (414) (415) (416) (417) (418) (419) (420) (421) (422) (423) (424) (425) (426) (427) (428) (429) (430) (431) (432) (433) (434) (435) (436) (437) (438) (439) (440) (441) (442) (443) (444) (445) (446) (447) (448) (449) (450) (451) (452) (453) (454) (455) (456) (457) (458) (459) (460) (461) (462) (463) (464) (465) (466) (467) (468) (469) (470) (471) (472) (473) (474) (475) (476) (477) (478) (479) (480) (481) (482) (483) (484) (485) (486) (487) (488) (489) (490) (491) (492) (493) (494) (495) (496) (497) (498) (499) (500) (501) (502) (503) (504) (505) (506) (507) (508) (509) (510) (511) (512) (513) (514) (515) (516) (517) (518) (519) (520) (521) (522) (523) (524) (525) (526) (527) (528) (529) (530) (531) (532) (533) (534) (535) (536) (537) (538) (539) (540) (541) (542) (543) (544) (545) (546) (547) (548) (549) (550) (551) (552) (553) (554) (555) (556) (557) (558) (559) (560) (561) (562) (563) (564) (565) (566) (567) (568) (569) (570) (571) (572) (573) (574) (575) (576) (577) (578) (579) (580) (581) (582) (583) (584) (585) (586) (587) (588) (589) (590) (591) (592) (593) (594) (595) (596) (597) (598) (599) (600) (601) (602) (603) (604) (605) (606) (607) (608) (609) (610) (611) (612) (613) (614) (615) (616) (617) (618) (619) (620) (621) (622) (623) (624) (625) (626) (627) (628) (629) (630) (631) (632) (633) (634) (635) (636) (637) (638) (639) (640) (641) (642) (643) (644) (645) (646) (647) (648) (649) (650) (651) (652) (653) (654) (655) (656) (657) (658) (659) (660) (661) (662) (663) (664) (665) (666) (667) (668) (669) (670) (671) (672) (673) (674) (675) (676) (677) (678) (679) (680) (681) (682) (683) (684) (685) (686) (687) (688) (689) (690) (691) (692) (693) (694) (695) (696) (697) (698) (699) (700) (701) (702) (703) (704) (705) (706) (707) (708) (709) (710) (711) (712) (713) (714) (715) (716) (717) (718) (719) (720) (721) (722) (723) (724) (725) (726) (727) (728) (729) (730) (731) (732) (733) (734) (735) (736) (737) (738) (739) (740) (741) (742) (743) (744) (745) (746) (747) (748) (749) (750) (751) (752) (753) (754) (755) (756) (757) (758) (759) (760) (761) (762) (763) (764) (765) (766) (767) (768) (769) (770) (771) (772) (773) (774) (775) (776) (777) (778) (779) (780) (781) (782) (783) (784) (785) (786) (787) (788) (789) (790) (791) (792) (793) (794) (795) (796) (797) (798) (799) (800) (801) (802) (803) (804) (805) (806) (807) (808) (809) (810) (811) (812) (813) (814) (815) (816) (817) (818) (819) (820) (821) (822) (823) (824) (825) (826) (827) (828) (829) (830) (831) (832) (833) (834) (835) (836) (837) (838) (839) (840) (841) (842) (843) (844) (845) (846) (847) (848) (849) (850) (851) (852) (853) (854) (855) (856) (857) (858) (859) (860) (861) (862) (863) (864) (865) (866) (867) (868) (869) (870) (871) (872) (873) (874) (875) (876) (877) (878) (879) (880) (881) (882) (883) (884) (885) (886) (887) (888) (889) (890) (891) (892) (893) (894) (895) (896) (897) (898) (899) (900) (901) (902) (903) (904) (905) (906) (907) (908) (909) (910) (911) (912) (913) (914) (915) (916) (917) (918) (919) (920) (921) (922) (923) (924) (925) (926) (927) (928) (929) (930) (931) (932) (933) (934) (935) (936) (937) (938) (939) (940) (941) (942) (943) (944) (945) (946) (947) (948) (949) (950) (951) (952) (953) (954) (955) (956) (957) (958) (959) (960) (961) (962) (963) (964) (965) (966) (967) (968) (969) (970) (971) (972) (973) (974) (975) (976) (977) (978) (979) (980) (981) (982) (983) (984) (985) (986) (987) (988) (989) (990) (991) (992) (993) (994) (995) (996) (997) (998) (999) (1000) (1001) (1002) (1003) (1004) (1005) (1006) (1007) (1008) (1009) (1010) (1011) (1012) (1013) (1014) (1015) (1016) (1017) (1018) (1019) (1020) (1021) (1022) (1023) (1024) (1025) (1026) (1027) (1028) (1029) (1030) (1031) (1032) (1033) (1034) (1035) (1036) (1037) (1038) (1039) (1040) (1041) (1042) (1043) (1044) (1045) (1046) (1047) (1048) (1049) (1050) (1051) (1052) (1053) (1054) (1055) (1056) (1057) (1058) (1059) (1060) (1061) (1062) (1063) (1064) (1065) (1066) (1067) (1068) (1069) (1070) (1071) (1072) (1073) (1074) (1075) (1076) (1077) (1078) (1079) (1080) (1081) (1082) (1083) (1084) (1085) (1086) (1087) (1088) (1089) (1090) (1091) (1092) (1093) (1094) (1095) (1096) (1097) (1098) (1099) (1100) (1101) (1102) (1103) (1104) (1105) (1106) (1107) (1108) (1109) (1110) (1111) (1112) (1113) (1114) (1115) (1116) (1117) (1118) (1119) (1120) (1121) (1122) (1123) (1124) (1125) (1126) (1127) (1128) (1129) (1130) (1131) (1132) (1133) (1134) (1135) (1136) (1137) (1138) (1139) (1140) (1141) (1142) (1143) (1144) (1145) (1146) (1147) (1148) (1149) (1150) (1151) (1152) (1153) (1154) (1155) (1156) (1157) (1158) (1159) (1160) (1161) (1162) (1163) (1164) (1165) (1166) (1167) (1168) (1169) (1170) (1171) (1172) (1173) (1174) (1175) (1176) (1177) (1178) (1179) (1180) (1181) (1182) (1183) (1184) (1185) (1186) (1187) (1188) (1189) (1190) (1191) (1192) (1193) (1194) (1195) (1196) (1197) (1198) (1199) (1200) (1201) (1202) (1203) (1204) (1205) (1206) (1207) (1208) (1209) (1210) (1211) (1212) (1213) (1214) (1215) (1216) (1217) (1218) (1219) (1220) (1221) (1222) (1223) (1224) (1225) (1226) (1227) (1228) (1229) (1230) (1231) (1232) (1233) (1234) (1235) (1236) (1237) (1238) (1239) (1240) (1241) (1242) (1243) (1244) (1245) (1246) (1247) (1248) (1249) (1250) (1251) (1252) (1253) (1254) (1255) (1256) (1257) (1258) (1259) (1260) (1261) (1262) (1263) (1264) (1



**2 BATTERIE**  
**COILS** **4**  
Tubi - Pipes

**1 R** **HEAT**



CPM  
Unità Piatta/Media  
Unit Slim/Medium

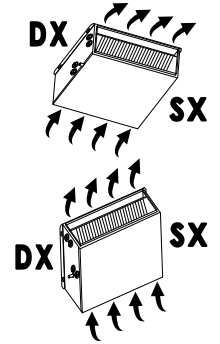
Taglia - Size  
▪ 124 ... 334

Versione - Version  
▪ 1-2: Orizzontale - Horizontal  
▪ 21-22: Verticale - Vertical

Lato attacchi batteria - Coil connections side  
▪ DX = Destra - Right (STANDARD)  
▪ SX = Sinistra - Left

Sigla per l'ordinazione  
Order identification code

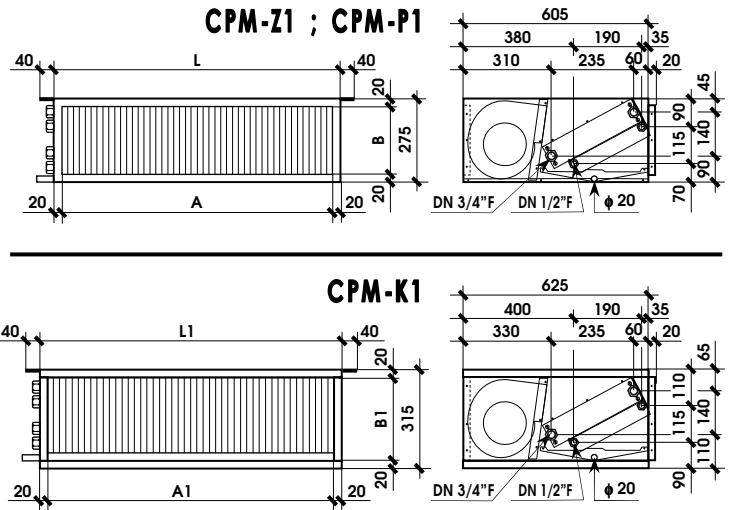
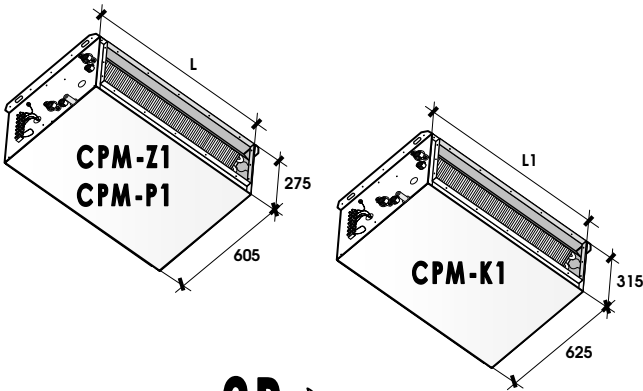
**CPM 124 Z (\*) 1 DX = CPM 124-Z1-DX**



(\*) Cassa portante - Main casing

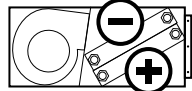
<b>Z</b>	<b>ZINCATO GALVANIZED</b>	Versioni in semplice pannello, autoportante, in lamiera zincata + isolamento termo-acustico interno Self-supporting single skin panel versions, made of galvanized steel + internal thermal-acoustic insulation
<b>P</b>	<b>PREVERNICIATO PRE-PAINTED</b>	Versioni in semplice pannello, autoportante, in lamiera preverniciata bianca RAL 9002 + isolamento termo-acustico interno Self-supporting single skin panel versions, made of white RAL 9002 pre-painted steel + internal thermal-acoustic insulation
<b>K</b>	<b>DOPIO PANNELLO DOUBLE SKIN PANEL</b>	Versioni in Doppio pannello, autoportante, in Lamiera zincata / Fibra vetro / Lamiera preverniciata bianca RAL 9002 Self-supporting double skin panel versions, made of Galvanized steel / Glass fibre / White RAL 9002 pre-painted steel

Taglia - Size		CPM 124	CPM 134	CPM 224	CPM 234	CPM 324	CPM 334	
Pot. frigorifera Totale - Total Cooling cap.	W	6.670	8.430	11.700	14.700	16.400	20.600	
Potenzialità Termica - Heating capacity	W	7.590	8.100	13.800	14.500	19.600	20.500	
Portata aria - Air flow	m³/h	1.300	1.440	2.650	2.850	3.900	4.200	
versioni-versions	L mm	800	800	1.200	1.200	1.600	1.600	
<b>Z-P</b>	Peso netto - Net weight Kg	39	40	55	57	72	74	
versioni-versions	L1 mm	840	840	1.240	1.240	1.640	1.640	
<b>K</b>	Peso netto - Net weight Kg	54	55	74	76	95	97	
<b>Z</b> ZINCATO GALVANIZED	<b>Z 1</b>	Cod. 250124001	250134001	250224001	250234001	250324001	250334001	
		<b>Euro</b>	<b>716,00</b>	<b>767,00</b>	<b>1.020,00</b>	<b>1.074,00</b>	<b>1.359,00</b>	<b>1.483,00</b>
	<b>Z 2</b>	Cod. 250124002	250134002	250224002	250234002	250324002	250334002	
		<b>Euro</b>	<b>748,00</b>	<b>799,00</b>	<b>1.059,00</b>	<b>1.113,00</b>	<b>1.405,00</b>	<b>1.529,00</b>
<b>Z</b> ZINCATO GALVANIZED	<b>Z 21</b>	Cod. 250124003	250134003	250224003	250234003	250324003	250334003	
		<b>Euro</b>	<b>780,00</b>	<b>831,00</b>	<b>1.098,00</b>	<b>1.152,00</b>	<b>1.451,00</b>	<b>1.575,00</b>
	<b>Z 22</b>	Cod. 250124004	250134004	250224004	250234004	250324004	250334004	
		<b>Euro</b>	<b>812,00</b>	<b>863,00</b>	<b>1.137,00</b>	<b>1.191,00</b>	<b>1.497,00</b>	<b>1.621,00</b>
<b>P</b> PREVERNICIATA PRE-PAINTED	<b>P 1</b>	Cod. 250124005	250134005	250224005	250234005	250324005	250334005	
		<b>Euro</b>	<b>792,00</b>	<b>843,00</b>	<b>1.119,00</b>	<b>1.173,00</b>	<b>1.480,00</b>	<b>1.604,00</b>
	<b>P 2</b>	Cod. 250124006	250134006	250224006	250234006	250324006	250334006	
		<b>Euro</b>	<b>824,00</b>	<b>875,00</b>	<b>1.158,00</b>	<b>1.212,00</b>	<b>1.526,00</b>	<b>1.650,00</b>
<b>P</b> PREVERNICIATA PRE-PAINTED	<b>P 21</b>	Cod. 250124007	250134007	250224007	250234007	250324007	250334007	
		<b>Euro</b>	<b>856,00</b>	<b>907,00</b>	<b>1.197,00</b>	<b>1.251,00</b>	<b>1.572,00</b>	<b>1.696,00</b>
	<b>P 22</b>	Cod. 250124008	250134008	250224008	250234008	250324008	250334008	
		<b>Euro</b>	<b>888,00</b>	<b>939,00</b>	<b>1.236,00</b>	<b>1.290,00</b>	<b>1.618,00</b>	<b>1.742,00</b>
<b>K</b> DOPIO PANNELLO DOUBLE PANEL	<b>K 1</b>	Cod. 250124009	250134009	250224009	250234009	250324009	250334009	
		<b>Euro</b>	<b>855,00</b>	<b>905,00</b>	<b>1.194,00</b>	<b>1.248,00</b>	<b>1.568,00</b>	<b>1.692,00</b>
	<b>K 2</b>	Cod. 250124010	250134010	250224010	250234010	250324010	250334010	
		<b>Euro</b>	<b>887,00</b>	<b>937,00</b>	<b>1.233,00</b>	<b>1.287,00</b>	<b>1.614,00</b>	<b>1.738,00</b>
<b>K</b> DOPIO PANNELLO DOUBLE PANEL	<b>K 21</b>	Cod. 250124011	250134011	250224011	250234011	250324011	250334011	
		<b>Euro</b>	<b>919,00</b>	<b>969,00</b>	<b>1.272,00</b>	<b>1.326,00</b>	<b>1.660,00</b>	<b>1.784,00</b>
	<b>K 22</b>	Cod. 250124012	250134012	250224012	250234012	250324012	250334012	
		<b>Euro</b>	<b>951,00</b>	<b>1.001,00</b>	<b>1.311,00</b>	<b>1.365,00</b>	<b>1.706,00</b>	<b>1.830,00</b>



**2R** HEAT

**2** BATTERIE COILS **4** Tubi - Pipes



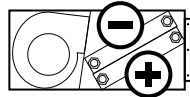
Taglia - Size		CPM 125	CPM 135	CPM 225	CPM 235	CPM 325	CPM 335	
Potenz. Frigorifera Totale - Total (1)	W	6.570	8.280	11.500	14.600	16.100	20.300	
Cooling capacity Sensibile - Sensible (1)	W	5.070	6.250	9.330	11.500	13.300	16.400	
Potenzialità Termica - Heating capacity (2)	W	12.100	12.900	22.300	23.600	31.900	33.600	
Portata aria - Air flow (3)	m³/h	1.270	1.400	2.570	2.800	3.800	4.100	
Portata acqua Raffred. - Cooling (4)	l/h	1.130	1.424	1.978	2.511	2.769	3.492	
Water flow (4)	l/h	1.041	1.109	1.918	2.030	2.743	2.890	
Perdite di carico acqua Raffred. - Cooling (5)	kPa	33,1	36,1	25,7	35,3	19,5	27,2	
Water pressure drops (5)	kPa	35,5	39,2	32,3	35,6	29,7	32,4	
Livelli sonori - Sound levels (6)	dB(A)	34-43-49	35-44-50	37-48-51	38-49-52	46-51-53	47-52-54	
Motori/Ventilatori - Motors/Fans	No./No.	1/1		1/2		1/3		
Absorbimento elettrico nominale	W	290 W		560 W		650 W		
Nominal current input	A	1,3 A		2,6 A		3,0 A		
<b>Alimentazione elettrica - Power supply</b>		<b>230Vac-1Ph-50Hz</b>						
Batteria freddo Ranghi - Rows	No.	3R		3R		3R		
Cooling coil Attacchi-Connections	φ (*)	DN 3/4" F		DN 3/4" F		DN 3/4" F		
Batteria caldo Ranghi - Rows	No.	2R		2R		2R		
Heating coil Attacchi-Connections	φ (*)	DN 1/2" F		DN 1/2" F		DN 1/2" F		
Scarico condensa - Drain pipe	φ (mm)	20		20		20		
Versioni Lunghezza - Length	L mm	800		1.200		1.600		
Versioni Bocche aspirazione/mandata	A mm	760		1.160		1.560		
<b>Z-P</b> Air intake/supply outlets	B mm	235		235		235		
Versioni Lunghezza - Length	L1 mm	840		1.240		1.640		
Versioni Bocche aspirazione/mandata	A1 mm	800		1.200		1.600		
<b>K</b> Air intake/supply outlets	B1 mm	275		275		275		
Limite funzionam. inferiore Lower working limit	<b>LFI</b> ESP = 0 Pa	Max	1,00	1,00	1,00	1,00	1,00	
		Med	0,82	0,83	0,88	0,89	0,93	0,94
<b>(8)</b> <b>RIDUZIONE PORTATA ARIA</b> Coefficienti che definiscono le curve "Portata Aria / Pressione statica" (alle 3 velocità Max-Med-Min) <b>AIR FLOW REDUCTION</b> Coefficients defining the "Air flow / Static pressure" diagrams (at 3 speed Max-Med-Min)	<b>25 Pa</b>	Max	0,94	0,94	0,94	0,94	0,94	
		Med	0,78	0,79	0,84	0,84	0,88	0,88
		Min	0,57	0,57	0,55	0,56	0,69	0,71
		Max	0,88	0,89	0,87	0,87	0,88	0,88
		Med	0,74	0,74	0,78	0,79	0,82	0,83
		Min	0,53	0,54	0,52	0,53	0,66	0,67
<b>75 Pa</b>	Max	0,82	0,83	0,80	0,81	0,81	0,82	
	Med	0,67	0,68	0,72	0,73	0,75	0,76	
	Min	0,49	0,50	0,48	0,50	0,61	0,62	
	Max	0,75	0,77	0,71	0,73	0,72	0,73	
	Med	0,62	0,63	0,64	0,66	0,66	0,68	
	Min	0,42	0,44	0,43	0,45	0,52	0,55	
<b>100 Pa</b>	Max	0,66	0,68	0,60	0,63	0,61	0,63	
	Med	0,52	0,55	0,55	0,57	0,56	0,59	
	Min	0,32	0,35	0,35	0,37	0,42	0,46	
	Max	0,49	0,57	0,46	0,51	0,47	0,52	
	Med	0,34	0,40	0,39	0,44	0,42	0,46	
	Min	0,20	0,24	0,22	0,26	0,30	0,35	
<b>LFS</b> (ESP=Pa ; Qa=m³/h) Limite funzionam. superiore Upper working limit	<b>ESP ; (Qa)</b> <b>ESP ; (Qa)</b> <b>ESP ; (Qa)</b>	<b>Max</b>	186Pa ; (Qa x0,20)	196Pa ; (Qa x0,20)	184Pa ; (Qa x0,20)	192Pa ; (Qa x0,20)	186Pa ; (Qa x0,20)	196Pa ; (Qa x0,20)
		<b>Med</b>	172Pa ; (Qa x0,19)	180Pa ; (Qa x0,19)	176Pa ; (Qa x0,20)	186Pa ; (Qa x0,20)	180Pa ; (Qa x0,20)	190Pa ; (Qa x0,20)
		<b>Min</b>	154Pa ; (Qa x0,18)	162Pa ; (Qa x0,18)	158Pa ; (Qa x0,19)	166Pa ; (Qa x0,19)	168Pa ; (Qa x0,19)	178Pa ; (Qa x0,19)

**(9) RIDUZIONE POTENZIALITÀ FRIGORIFERA/TERMICA (in funzione della riduzione portata aria)**  
**COOLING/HEATING CAPACITY REDUCTION (depending on air flow reduction)**

Portata aria - Air flow	1,00	0,95	0,90	0,85	0,80	0,75	0,70	0,65	0,60	0,55	0,50	0,45	0,40	0,35	0,30	0,25
Potenza Frigorifera Totale - Total	1,00	0,97	0,95	0,92	0,89	0,87	0,84	0,81	0,77	0,74	0,71	0,67	0,63	0,59	0,55	0,50
Cooling capacity Sensibile - Sensible	1,00	0,97	0,93	0,90	0,86	0,83	0,79	0,76	0,72	0,68	0,64	0,60	0,55	0,51	0,46	0,41
Potenza termica - Heating capacity	1,00	0,97	0,94	0,91	0,87	0,84	0,81	0,77	0,74	0,70	0,66	0,62	0,58	0,53	0,49	0,44

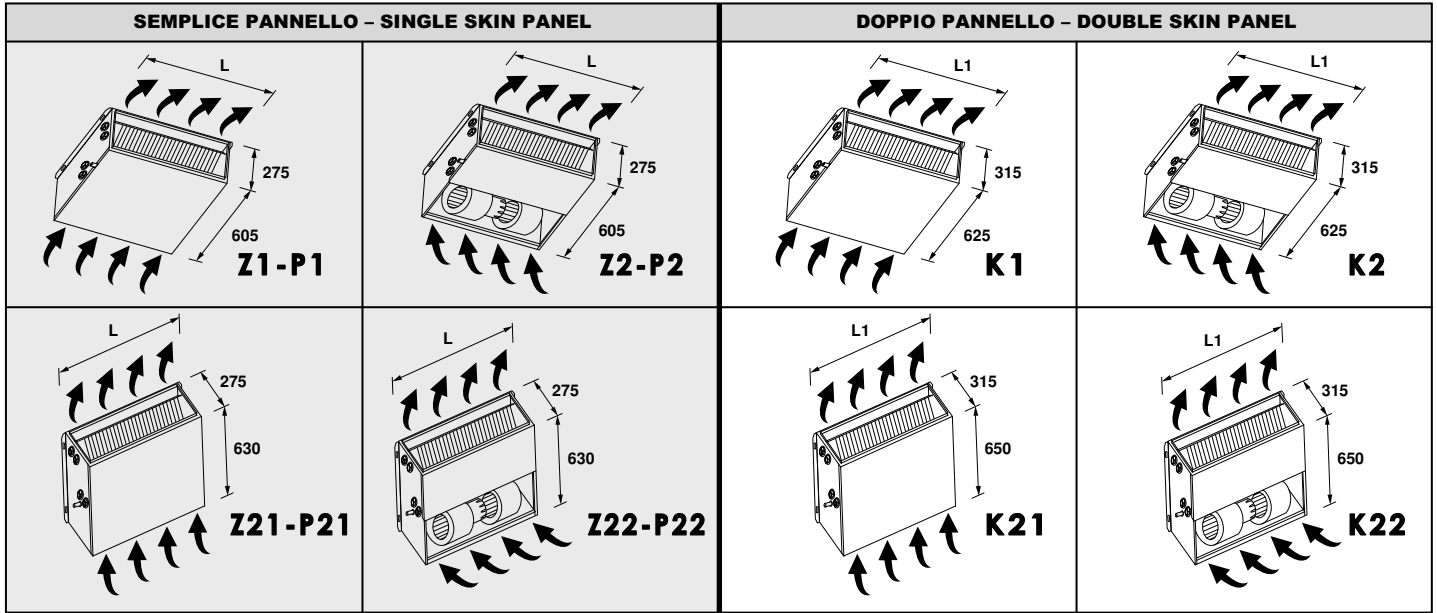
φ (\*) DN = Diametro nominale ; F = Attacchi idraulici batteria Gas femmina

Dati tecnici riferiti alle seguenti condizioni: Unità Standard - Pressione atmosferica 1013 mbar - Alimentazione elettrica 230Vac/1Ph/50Hz.  
(1) (2) (3) (4) (5) (6) (7) (8) (9) (10) (11) (12) (13) (14) (15) (16) (17) (18) (19) (20) (21) (22) (23) (24) (25) (26) (27) (28) (29) (30) (31) (32) (33) (34) (35) (36) (37) (38) (39) (40) (41) (42) (43) (44) (45) (46) (47) (48) (49) (50) (51) (52) (53) (54) (55) (56) (57) (58) (59) (60) (61) (62) (63) (64) (65) (66) (67) (68) (69) (70) (71) (72) (73) (74) (75) (76) (77) (78) (79) (80) (81) (82) (83) (84) (85) (86) (87) (88) (89) (90) (91) (92) (93) (94) (95) (96) (97) (98) (99) (100) (101) (102) (103) (104) (105) (106) (107) (108) (109) (110) (111) (112) (113) (114) (115) (116) (117) (118) (119) (120) (121) (122) (123) (124) (125) (126) (127) (128) (129) (130) (131) (132) (133) (134) (135) (136) (137) (138) (139) (140) (141) (142) (143) (144) (145) (146) (147) (148) (149) (150) (151) (152) (153) (154) (155) (156) (157) (158) (159) (160) (161) (162) (163) (164) (165) (166) (167) (168) (169) (170) (171) (172) (173) (174) (175) (176) (177) (178) (179) (180) (181) (182) (183) (184) (185) (186) (187) (188) (189) (190) (191) (192) (193) (194) (195) (196) (197) (198) (199) (200) (201) (202) (203) (204) (205) (206) (207) (208) (209) (210) (211) (212) (213) (214) (215) (216) (217) (218) (219) (220) (221) (222) (223) (224) (225) (226) (227) (228) (229) (230) (231) (232) (233) (234) (235) (236) (237) (238) (239) (240) (241) (242) (243) (244) (245) (246) (247) (248) (249) (250) (251) (252) (253) (254) (255) (256) (257) (258) (259) (260) (261) (262) (263) (264) (265) (266) (267) (268) (269) (270) (271) (272) (273) (274) (275) (276) (277) (278) (279) (280) (281) (282) (283) (284) (285) (286) (287) (288) (289) (290) (291) (292) (293) (294) (295) (296) (297) (298) (299) (300) (301) (302) (303) (304) (305) (306) (307) (308) (309) (310) (311) (312) (313) (314) (315) (316) (317) (318) (319) (320) (321) (322) (323) (324) (325) (326) (327) (328) (329) (330) (331) (332) (333) (334) (335) (336) (337) (338) (339) (340) (341) (342) (343) (344) (345) (346) (347) (348) (349) (350) (351) (352) (353) (354) (355) (356) (357) (358) (359) (360) (361) (362) (363) (364) (365) (366) (367) (368) (369) (370) (371) (372) (373) (374) (375) (376) (377) (378) (379) (380) (381) (382) (383) (384) (385) (386) (387) (388) (389) (390) (391) (392) (393) (394) (395) (396) (397) (398) (399) (400) (401) (402) (403) (404) (405) (406) (407) (408) (409) (410) (411) (412) (413) (414) (415) (416) (417) (418) (419) (420) (421) (422) (423) (424) (425) (426) (427) (428) (429) (430) (431) (432) (433) (434) (435) (436) (437) (438) (439) (440) (441) (442) (443) (444) (445) (446) (447) (448) (449) (450) (451) (452) (453) (454) (455) (456) (457) (458) (459) (460) (461) (462) (463) (464) (465) (466) (467) (468) (469) (470) (471) (472) (473) (474) (475) (476) (477) (478) (479) (480) (481) (482) (483) (484) (485) (486) (487) (488) (489) (490) (491) (492) (493) (494) (495) (496) (497) (498) (499) (500) (501) (502) (503) (504) (505) (506) (507) (508) (509) (510) (511) (512) (513) (514) (515) (516) (517) (518) (519) (520) (521) (522) (523) (524) (525) (526) (527) (528) (529) (530) (531) (532) (533) (534) (535) (536) (537) (538) (539) (540) (541) (542) (543) (544) (545) (546) (547) (548) (549) (550) (551) (552) (553) (554) (555) (556) (557) (558) (559) (560) (561) (562) (563) (564) (565) (566) (567) (568) (569) (570) (571) (572) (573) (574) (575) (576) (577) (578) (579) (580) (581) (582) (583) (584) (585) (586) (587) (588) (589) (590) (591) (592) (593) (594) (595) (596) (597) (598) (599) (600) (601) (602) (603) (604) (605) (606) (607) (608) (609) (610) (611) (612) (613) (614) (615) (616) (617) (618) (619) (620) (621) (622) (623) (624) (625) (626) (627) (628) (629) (630) (631) (632) (633) (634) (635) (636) (637) (638) (639) (640) (641) (642) (643) (644) (645) (646) (647) (648) (649) (650) (651) (652) (653) (654) (655) (656) (657) (658) (659) (660) (661) (662) (663) (664) (665) (666) (667) (668) (669) (670) (671) (672) (673) (674) (675) (676) (677) (678) (679) (680) (681) (682) (683) (684) (685) (686) (687) (688) (689) (690) (691) (692) (693) (694) (695) (696) (697) (698) (699) (700) (701) (702) (703) (704) (705) (706) (707) (708) (709) (710) (711) (712) (713) (714) (715) (716) (717) (718) (719) (720) (721) (722) (723) (724) (725) (726) (727) (728) (729) (730) (731) (732) (733) (734) (735) (736) (737) (738) (739) (740) (741) (742) (743) (744) (745) (746) (747) (748) (749) (750) (751) (752) (753) (754) (755) (756) (757) (758) (759) (760) (761) (762) (763) (764) (765) (766) (767) (768) (769) (770) (771) (772) (773) (774) (775) (776) (777) (778) (779) (780) (781) (782) (783) (784) (785) (786) (787) (788) (789) (790) (791) (792) (793) (794) (795) (796) (797) (798) (799) (800) (801) (802) (803) (804) (805) (806) (807) (808) (809) (810) (811) (812) (813) (814) (815) (816) (817) (818) (819) (820) (821) (822) (823) (824) (825) (826) (827) (828) (829) (830) (831) (832) (833) (834) (835) (836) (837) (838) (839) (840) (841) (842) (843) (844) (845) (846) (847) (848) (849) (850) (851) (852) (853) (854) (855) (856) (857) (858) (859) (860) (861) (862) (863) (864) (865) (866) (867) (868) (869) (870) (871) (872) (873) (874) (875) (876) (877) (878) (879) (880) (881) (882) (883) (884) (885) (886) (887) (888) (889) (890) (891) (892) (893) (894) (895) (896) (897) (898) (899) (900) (901) (902) (903) (904) (905) (906) (907) (908) (909) (910) (911) (912) (913) (914) (915) (916) (917) (918) (919) (920) (921) (922) (923) (924) (925) (926) (927) (928) (929) (930) (931) (932) (933) (934) (935) (936) (937) (938) (939) (940) (941) (942) (943) (944) (945) (946) (947) (948) (949) (950) (951) (952) (953) (954) (955) (956) (957) (958) (959) (960) (961) (962) (963) (964) (965) (966) (967) (968) (969) (970) (971) (972) (973) (974) (975) (976) (977) (978) (979) (980) (981) (982) (983) (984) (985) (986) (987) (988) (989) (990) (991) (992) (993) (994) (995) (996) (997) (998) (999) (1000) (1001) (1002) (1003) (1004) (1005) (1006) (1007) (1008) (1009) (1010) (1011) (1012) (1013) (1014) (1015) (1016) (1017) (1018) (1019) (1020) (1021) (1022) (1023) (1024) (1025) (1026) (1027) (1028) (1029) (1030) (1031) (1032) (1033) (1034) (1035) (1036) (1037) (1038) (1039) (1040) (1041) (1042) (1043) (1044) (1045) (1046) (1047) (1048) (1049) (1050) (1051) (1052) (1053) (1054) (1055) (1056) (1057) (1058) (1059) (1060) (1061) (1062) (1063) (1064) (1065) (1066) (1067) (1068) (1069) (1070) (1071) (1072) (1073) (1074) (1075) (1076) (1077) (1078) (1079) (1080) (1081) (1082) (1083) (1084) (1085) (1086) (1087) (1088) (1089) (1090) (1091) (1092) (1093) (1094) (1095) (1096) (1097) (1098) (1099) (1100) (1101) (1102) (1103) (1104) (1105) (1106) (1107) (1108) (1109) (1110) (1111) (1112) (1113) (1114) (1115) (1116) (1117) (1118) (1119) (1120) (1121) (1122) (1123) (1124) (1125) (1126) (1127) (1128) (1129) (1130) (1131) (1132) (1133) (1134) (1135) (1136) (1137) (1138) (1139) (1140) (1141) (1142) (1143) (1144) (1145) (1146) (1147) (1148) (1149) (1150) (1151) (1152) (1153) (1154) (1155) (1156) (1157) (1158) (1159) (1160) (1161) (1162) (1163) (1164) (1165) (1166) (1167) (1168) (1169) (1170) (1171) (1172) (1173) (1174) (1175) (1176) (1177) (1178) (1179) (1180) (1181) (1182) (1183) (1184) (1185) (1186) (1187) (1188) (1189) (1190) (1191) (1192) (1193) (1194) (1195) (1196) (1197) (1198) (1199) (1200) (1201) (1202) (1203) (1204) (1205) (1206) (1207) (1208) (1209) (1210) (1211) (1212) (1213) (1214) (1215) (1216) (1217) (1218) (1219) (1220) (1221) (1222) (1223) (1224) (1225) (1226) (1227) (1228) (1229) (1230) (1231) (1232) (1233) (1234) (1235) (1236) (1237) (1238) (1239) (1240) (1241) (1242) (1243) (1244) (1245) (1246) (1247) (1248) (1249) (1250) (1251) (1252) (1253) (1254) (1255) (1256) (1257) (1258) (1259) (1260) (1261) (1262) (1263) (1264) (1265) (1266) (1267) (1268) (1269) (1270) (1271) (1272) (1273) (1274) (1275) (1276) (1277) (1278) (1279) (1280) (1281) (1282) (12



**2 BATTERIE**  
**COILS** **4**  
Tubi - Pipes

**2R** **HEAT**



CPM  
Unità Piatta/Media  
Unit Slim/Medium

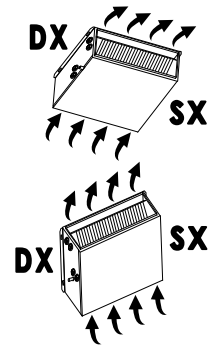
Taglia - Size  
125 ...335

Versione - Version  
1-2: Orizzontale - Horizontal  
21-22: Verticale - Vertical

Lafo attacchi batteria - Coil connections side  
DX = Destra - Right (STANDARD)  
SX = Sinistra - Left

Sigla per l'ordinazione  
Order identification code

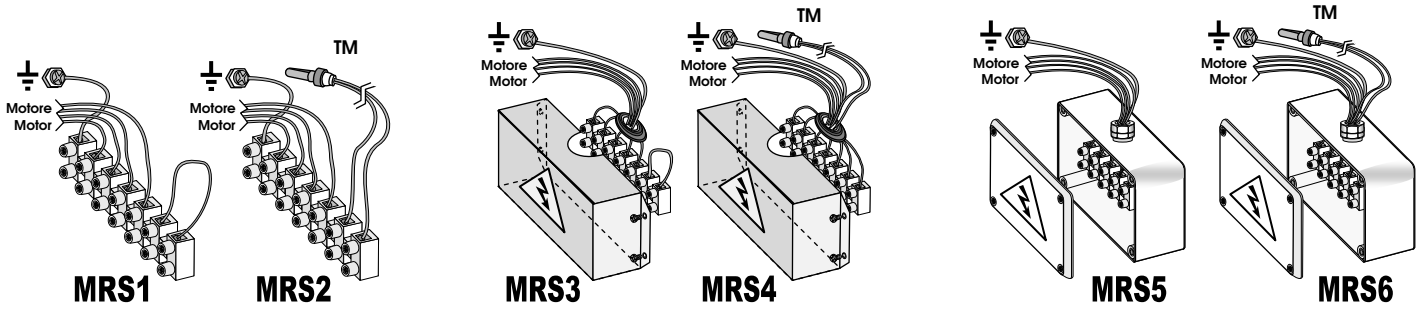
**CPM 125 Z (\*) 1 DX = CPM 125-Z1-DX**



(\*) Cassa portante - Main casing

<b>Z</b>	<b>ZINCATO GALVANIZED</b>	Versioni in semplice pannello, autoportante, in lamiera zincata + isolamento termo-acustico interno Self-supporting single skin panel versions, made of galvanized steel + internal thermal-acoustic insulation
<b>P</b>	<b>PREVERNICIATO PRE-PAINTED</b>	Versioni in semplice pannello, autoportante, in lamiera preverniciata bianca RAL 9002 + isolamento termo-acustico interno Self-supporting single skin panel versions, made of white RAL 9002 pre-painted steel + internal thermal-acoustic insulation
<b>K</b>	<b>DOPPIO PANNELLO DOUBLE SKIN PANEL</b>	Versioni in Doppio pannello, autoportante, in Lamiera zincata / Fibra vetro / Lamiera preverniciata bianca RAL 9002 Self-supporting double skin panel versions, made of Galvanized steel / Glass fibre / White RAL 9002 pre-painted steel

Taglia - Size		CPM 125	CPM 135	CPM 225	CPM 235	CPM 325	CPM 335
Pot. frigorifera Totale - Total Cooling cap.	W	6.570	8.280	11.500	14.600	16.100	20.300
Potenzialità Termica - Heating capacity	W	12.100	12.900	22.300	23.600	31.900	33.600
Portata aria - Air flow	m³/h	1.270	1.400	2.570	2.800	3.800	4.100
versioni-versions	L mm	800	800	1.200	1.200	1.600	1.600
<b>Z-P</b>	Peso netto - Net weight Kg	40	41	56	58	73	75
versioni-versions	L1 mm	840	840	1.240	1.240	1.640	1.640
<b>K</b>	Peso netto - Net weight Kg	55	56	75	77	96	98
<b>Z</b> ZINCATO GALVANIZED	<b>Z 1</b>	Cod. 250125001 Euro <b>831,00</b>	250135001 <b>882,00</b>	250225001 <b>1.132,00</b>	250235001 <b>1.186,00</b>	250325001 <b>1.484,00</b>	250335001 <b>1.608,00</b>
	<b>Z 2</b>	Cod. 250125002 Euro <b>863,00</b>	250135002 <b>914,00</b>	250225002 <b>1.171,00</b>	250235002 <b>1.225,00</b>	250325002 <b>1.530,00</b>	250335002 <b>1.654,00</b>
	<b>Z 21</b>	Cod. 250125003 Euro <b>895,00</b>	250135003 <b>946,00</b>	250225003 <b>1.210,00</b>	250235003 <b>1.264,00</b>	250325003 <b>1.576,00</b>	250335003 <b>1.700,00</b>
	<b>Z 22</b>	Cod. 250125004 Euro <b>927,00</b>	250135004 <b>978,00</b>	250225004 <b>1.249,00</b>	250235004 <b>1.303,00</b>	250325004 <b>1.622,00</b>	250335004 <b>1.746,00</b>
<b>P</b> PREVERNICIATA PRE-PAINTED	<b>P 1</b>	Cod. 250125005 Euro <b>907,00</b>	250135005 <b>958,00</b>	250225005 <b>1.231,00</b>	250235005 <b>1.285,00</b>	250325005 <b>1.605,00</b>	250335005 <b>1.729,00</b>
	<b>P 2</b>	Cod. 250125006 Euro <b>939,00</b>	250135006 <b>990,00</b>	250225006 <b>1.270,00</b>	250235006 <b>1.324,00</b>	250325006 <b>1.651,00</b>	250335006 <b>1.775,00</b>
	<b>P 21</b>	Cod. 250125007 Euro <b>971,00</b>	250135007 <b>1.022,00</b>	250225007 <b>1.309,00</b>	250235007 <b>1.363,00</b>	250325007 <b>1.697,00</b>	250335007 <b>1.821,00</b>
	<b>P 22</b>	Cod. 250125008 Euro <b>1.003,00</b>	250135008 <b>1.054,00</b>	250225008 <b>1.348,00</b>	250235008 <b>1.402,00</b>	250325008 <b>1.743,00</b>	250335008 <b>1.867,00</b>
<b>K</b> DOPPIO PANNELLO DOUBLE PANEL	<b>K 1</b>	Cod. 250125009 Euro <b>970,00</b>	250135009 <b>1.020,00</b>	250225009 <b>1.306,00</b>	250235009 <b>1.360,00</b>	250325009 <b>1.693,00</b>	250335009 <b>1.817,00</b>
	<b>K 2</b>	Cod. 250125010 Euro <b>1.002,00</b>	250135010 <b>1.052,00</b>	250225010 <b>1.345,00</b>	250235010 <b>1.399,00</b>	250325010 <b>1.739,00</b>	250335010 <b>1.863,00</b>
	<b>K 21</b>	Cod. 250125011 Euro <b>1.034,00</b>	250135011 <b>1.084,00</b>	250225011 <b>1.384,00</b>	250235011 <b>1.438,00</b>	250325011 <b>1.785,00</b>	250335011 <b>1.909,00</b>
	<b>K 22</b>	Cod. 250125012 Euro <b>1.066,00</b>	250135012 <b>1.116,00</b>	250225012 <b>1.423,00</b>	250235012 <b>1.477,00</b>	250325012 <b>1.831,00</b>	250335012 <b>1.955,00</b>

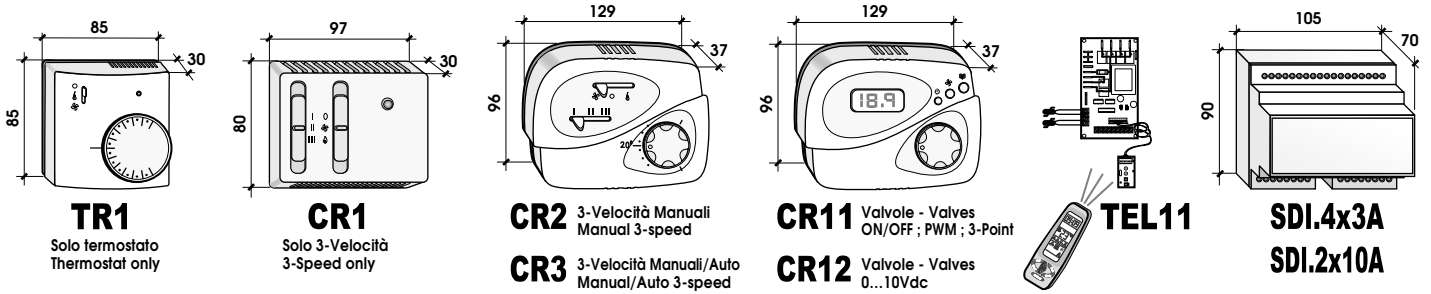


**COMANDI REMOTI PIÙ USATI**

Ogni pannello comandi può controllare una sola unità (vedi accessorio "SDI")  
Per ulteriori informazioni tecniche e Modalità di funzionamento dei comandi esposti (+ disponibilità di ulteriori comandi), vedi sezione "Regolazione".

**MOST COMMON REMOTE CONTROLS**

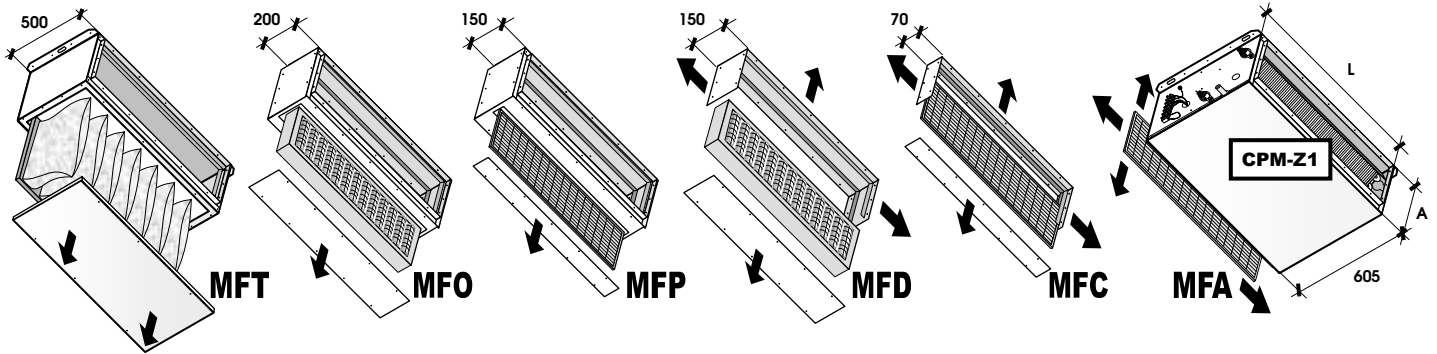
Each control panel can control only one unit (see accessory "SDI")  
For further Technical and Operating information about the shown controls (+ further available controls), see "Regulation" section.



Mod.	Morsettiere per collegamento a comando remoto fornite montate sull'unità - Comandi remoti forniti non montati Terminal boards for connection with the remote control supplied mounted on the unit - Remote controls supplied not mounted	Cod.	Euro
<b>MRS 1</b>	Morsettiere tipo "Mamut" (min. 7 poli) IP20 "Mammoth" type terminal board (min. 7 poles) IP20	<b>STANDARD: COMPRESA/INCLUDED</b>	
<b>MRS2-32</b>	Morsettiere tipo "Mamut" (min. 7 poli) IP20 + Termostato minima temperatura acqua calda "TM"	<b>T.SET = 32°C</b>	089903002 <b>31,00</b>
<b>MRS2-42</b>	Morsettiere tipo "Mamut" (min. 7 poli) IP20 + Minimum hot water temperature thermostat "TM"	<b>T.SET = 42°C</b>	089903007 <b>36,00</b>
<b>MRS 3</b>	Morsettiere tipo "Mamut" (min. 7 poli) con coperchio di chiusura IP40 "Mammoth" type terminal board (min. 7 poles) with closing cover IP40		089903003 <b>16,00</b>
<b>MRS4-32</b>	Morsettiere tipo "Mamut" (min. 7 poli) con coperchio di chiusura IP40 + Termostato minima temp. acqua calda "TM"	<b>T.SET = 32°C</b>	089903004 <b>41,00</b>
<b>MRS4-42</b>	Morsettiere tipo "Mamut" (min. 7 poli) con coperchio di chiusura IP40 + Minimum hot water temp. thermostat "TM"	<b>T.SET = 42°C</b>	089903008 <b>46,00</b>
<b>MRS 5</b>	Morsettiere tipo "Mamut" dentro scatola elettrica IP55 "Mammoth" type terminal board inside IP55 electrical box		089903005 <b>26,00</b>
<b>MRS6-32</b>	Morsettiere tipo "Mamut" dentro scatola elettrica IP55 + Termostato minima temp. acqua calda "TM"	<b>T.SET = 32°C</b>	089903006 <b>51,00</b>
<b>MRS6-42</b>	Morsettiere tipo "Mamut" dentro scatola elettrica IP55 + Minimum hot water temp. thermostat "TM"	<b>T.SET = 42°C</b>	089903009 <b>56,00</b>
<b>TERMOSTATI ELETTRONICI (NO GESTIONE 3-VELOCITA') - ELECTRONIC THERMOSTATS (NO 3-SPEED CONTROL)</b>			
<b>TR1</b>	Termostato ambiente 230Vac, con OFF/Est./Inv. (1 singolo-polo doppio-contatto, con inversione logica HEAT/COOL) Room thermostat 230Vac, with OFF/Summer/Winter (1 single-pole double-throw, with reverse HEAT / COOL logic) Contatti-Contacts: 1SPDT-co 5(1)A 230Vac		089905001 <b>45,00</b>
<b>COMANDI VELOCITA' ELETTRONICI (NO-TERMOSTATO) - ELECTRONICS SPEED-CONTROLS (NO-THERMOSTAT)</b>			
<b>CR1</b>	Comando 230Vac con OFF/Est./Inv. + 3 Velocità, senza termostato (gestione solo 3-velocità, NO valvole) Control 230Vac with OFF/Summer/Winter + 3 Speed, without thermostat (only 3-speed control, NO valves) Ventilatore-Fan: 5,0A-230Vac		089905011 <b>30,00</b>
<b>COMANDI VELOCITA' ELETTRONICI CON TERMOSTATO - ELECTRONICS SPEED-CONTROLS WITH THERMOSTAT</b>			
<b>CR2</b>	Comando 230Vac con OFF/Est./Inv. + 3 Velocità + Termostato (gestione unità 2-4 tubi, con/senza valvole VL-230V) Control 230Vac with OFF/Summer/Winter + 3 Speed + Thermostat (control 2-4 pipe units, with/without valves VL-230V) Ventilatore-Fan: 3A-230Vac ; Valvole-Valves: 1A-230Vac		089905021 <b>80,00</b>
<b>CR3</b>	Comando 230Vac con OFF/Est./Inv. + 3 Velocità manuali/auto + Anti-stratificazione + Termostato (gestione unità 2-4 tubi, con/senza valvole VL-230V) Control 230Vac with OFF/Summer/Winter + 3 Speed manual/auto + Anti-stratification + Thermostat (control 2-4 pipe units, with/without valves VL-230V) Ventilatore-Fan: 3A-230Vac ; Valvole-Valves: 1A-230Vac		089905034 <b>105,00</b>
<b>TELECOMANDO IR (KIT COMPLETO) - I.R. CONTROL (COMPLETE KIT)</b>			
<b>TEL11</b>	Scheda madre + Sonda aria + Sonda acqua + Ricevitore I.R. + Telecomando (gestione unità 2-4 tubi, con/senza valvole VL-230V) Motherboard + Air sensor + Water sensor + I.R. Receiver + I.R. Remote control (control 2-4 pipe units, with/without valves VL-230V) Ventilatore-Fan: 7A-230Vac ; Valvole-Valves: 2A-230Vac		089901050 <b>175,00</b>
<b>REGOLATORI A MICROPROCESSORE CONFIGURABILI - MICROPROCESSOR CONFIGURABLE CONTROLLERS</b>			
<b>CR11</b>	Gestione unità 2-4 tubi con/senza valvole. Uscite: 1 motore 3-Velocità + 2 valvole ON/OFF, PWM, 3-Punti Control 2-4 pipes unit with/without valves. Output: 1 motor 3-Speed + 2 valves ON/OFF, PWM, 3-Point Ventilatore-Fan: 3A-230Vac ; Valvole-Valves: 1A-230Vac		089905024 <b>130,00</b>
<b>CR12</b>	Gestione unità 2-4 tubi. Uscite: 1 motore 3-Velocità (o elettronico 0...10Vdc, es.: Brushless) + 2 valvole modulanti 0...10Vdc Control 2-4 pipes unit. Output: 1 motor 3-Speed (or electronic 0...10Vdc, ex.: Brushless) + 2 modulating valves 0...10Vdc Ventilatore-Fan: 3A-230Vac		089905025 <b>140,00</b>
<b>SCHEDE DI INTERFACCIA - INTERFACE CARDS</b>			
<b>SDI.4x3A</b>	Scheda con 4 uscite da 3A (idonea per controllare fino a max n° 4 motori 3-Velocità da 3A; es. n°4 piccole unità) Card with 4 by 3A output (suitable to control up to max No. 4 3-Speed 3A motors ; ex. No. 4 small units) Contatti-Contacts: 4x 3(0,3)A 230Vac		089905031 <b>150,00</b>
<b>SDI.2x10A</b>	Scheda con 2 uscite da 10A (idonea per controllare fino a max n° 2 motori a 3-Velocità da 10A ; es. n°1 grande unità a 2-motori) Card with 2 by 10A output (suitable to control up to max No. 2 3-Speed motors of 10A ; ex. No. 1 large unit with 2 motors) Contatti-Contacts: 2x 10A-230Vac		089905033 <b>150,00</b>

• **TM con T.SET=32°C:** Consigliato per acqua calda a bassa temperatura (es. pompa di calore)  
• **TM con T.SET=42°C:** Consigliato per acqua calda ad alta temperatura (acqua IN fino a 60°C)

• **TM with T.SET=32°C:** Recommended with low temperature hot water (ex. heat pump)  
• **TM with T.SET=42°C:** Recommended with high temperature hot water (water IN up to 60°C)



Compatibilità - Compatibility		CPM	122/4/5	132/4/5	142	222/4/5	232/4/5	242	322/4/5	332/4/5	342
versioni - versions: <b>Z - P</b>	<b>L x A</b>	mm	L=800 x A=275			L=1.200 x A=275			L=1.600 x A=275		
versioni - versions: <b>K</b>	<b>L x A</b>	mm	L=840 x A=315			L=1.240 x A=315			L=1.640 x A=315		

Filtro aria piano semplice (non canalizzabile) ; Grado filtrazione EU3 (EUROVENT 4/5) ; Estraibile da qualsiasi direzione Flat air filter (not ductable) ; EU3 filtering level (EUROVENT 4/5) ; Removable from any side											
P.d.c. aria (filtro pulito/sporcato) - Air press.drop (clean/dirty filter)		Pa(1)	18 - 42	22 - 52	20 - 49	31 - 75	37 - 89	34 - 81	37 - 88	44 - 106	40 - 97
<b>MFA-Z</b>	ZINCATA GALVANIZED	Compatibilità/y CPM-Z1 ; CPM-Z21	Mod. MFA-Z1	€ 17,00		MFA-Z2	€ 22,00		MFA-Z3	€ 27,00	
		Cod. 259900001				259900002			259900003		
<b>MFA-P</b>	PREVERNICIATA PRE-PAINTED	Compatibilità/y CPM-P1 ; CPM-P21	Mod. MFA-P1	€ 18,00		MFA-P2	€ 23,00		MFA-P3	€ 28,00	
		Cod. 259900011				259900012			259900013		
<b>MFA-K</b>	PREVERNICIATA PRE-PAINTED	Compatibilità/y CPM-K1 ; CPM-K21	Mod. MFA-K1	€ 19,00		MFA-K2	€ 24,00		MFA-K3	€ 29,00	
		Cod. 259900021				259900022			259900023		
		Compatibilità/y CPM-K2 ; CPM-K22	Mod. MFA-K4	€ 19,00		MFA-K5	€ 24,00		MFA-K6	€ 29,00	
		Cod. 2559900024				2559900025			259900026		

Sezione filtro aria canalizzabile + filtro aria piano ; Grado filtrazione EU3 (EUROVENT 4/5) ; Telaio in 4 parti, Filtro estraibile da qualsiasi direzione Ductable air filter section + flat air filter ; EU3 filtering level (EUROVENT 4/5) ; False frame in 4 parts, Filter removable from any side											
P.d.c. aria (filtro pulito/sporcato) - Air press.drop (clean/dirty filter)		Pa(1)	18 - 42	22 - 52	20 - 49	31 - 75	37 - 89	34 - 81	37 - 88	44 - 106	40 - 97
<b>MFC-Z</b>	ZINCATA GALVANIZED	Compatibilità/y CPM-Z1 ; CPM-Z21	Mod. MFC-Z1	€ 41,00		MFC-Z2	€ 54,00		MFC-Z3	€ 68,00	
		Cod. 259900031				259900032			259900033		
<b>MFC-P</b>	PREVERNICIATA PRE-PAINTED	Compatibilità/y CPM-P1 ; CPM-P21	Mod. MFC-P1	€ 49,00		MFC-P2	€ 67,00		MFC-P3	€ 87,00	
		Cod. 259900041				259900042			259900043		
<b>MFC-K</b>	PREVERNICIATA PRE-PAINTED	Compatibilità/y CPM-K1 ; CPM-K21	Mod. MFC-K1	€ 51,00		MFC-K2	€ 69,00		MFC-K3	€ 89,00	
		Cod. 259900051				259900052			259900053		

Sezione filtro aria canalizzabile + filtro aria ondulato H=100mm ALTA EFFICIENZA ; Grado filtrazione EU5 (EUROVENT 4/5) ; Telaio in 4 parti, Filtro estraibile da qualsiasi direzione Ductable air filter section + HIGH EFFICIENCY undulated air filter H=100mm ; EU5 filtering level (EUROVENT 4/5) ; False frame in 4 parts, Filter removable from any side											
P.d.c. aria (filtro pulito/sporcato) - Air press.drop (clean/dirty filter)		Pa(1)	25 - 45	30 - 55	28 - 52	44 - 80	52 - 95	47 - 86	51 - 94	62 - 114	57 - 103
<b>MFD-Z</b>	ZINCATA GALVANIZED	Compatibilità/y CPM-Z1 ; CPM-Z21	Mod. MFD-Z1	€ 62,00		MFD-Z2	€ 78,00		MFD-Z3	€ 90,00	
		Cod. 259900061				259900062			259900063		
<b>MFD-P</b>	PREVERNICIATA PRE-PAINTED	Compatibilità/y CPM-P1 ; CPM-P21	Mod. MFD-P1	€ 84,00		MFD-P2	€ 107,00		MFD-P3	€ 125,00	
		Cod. 259900071				259900072			259900073		
<b>MFD-K</b>	PREVERNICIATA PRE-PAINTED	Compatibilità/y CPM-K1 ; CPM-K21	Mod. MFD-K1	€ 86,00		MFD-K2	€ 109,00		MFD-K3	€ 127,00	
		Cod. 259900081				259900082			259900083		

Sezione filtro aria canalizzabile + filtro aria piano ; Grado filtrazione EU3 (EUROVENT 4/5) ; Sezione chiusa con filtro estraibile solo da sotto Ductable air filter section + flat air filter ; EU3 filtering level (EUROVENT 4/5) ; Closed section with filter removable from lower side only											
P.d.c. aria (filtro pulito/sporcato) - Air press.drop (clean/dirty filter)		Pa(1)	18 - 42	22 - 52	20 - 49	31 - 75	37 - 89	34 - 81	37 - 88	44 - 106	40 - 97
<b>MFP-Z</b>	ZINCATA GALVANIZED	Compatibilità/y CPM-Z1 ; CPM-Z21	Mod. MFP-Z1	€ 76,00		MFP-Z2	€ 90,00		MFP-Z3	€ 105,00	
		Cod. 259900091				259900092			259900093		
<b>MFP-P</b>	PREVERNICIATA PRE-PAINTED	Compatibilità/y CPM-P1 ; CPM-P21	Mod. MFP-P1	€ 91,00		MFP-P2	€ 111,00		MFP-P3	€ 134,00	
		Cod. 259900101				259900102			259900103		
<b>MFP-K</b>	DOPPIO PANN. DOUBLE PANEL	Compatibilità/y CPM-K1 ; CPM-K21	Mod. MFP-K1	€ 101,00		MFP-K2	€ 127,00		MFP-K3	€ 154,00	
		Cod. 259900111				259900112			259900113		

Sezione filtro aria canalizzabile + filtro aria ondulato H=100mm ALTA EFFICIENZA ; Grado filtrazione EU5 (EUROVENT 4/5) ; Sezione chiusa con filtro estraibile solo da sotto Ductable air filter section + HIGH EFFICIENCY undulated air filter H=100mm ; EU5 filtering level (EUROVENT 4/5) ; Closed section with filter removable from lower side only											
P.d.c. aria (filtro pulito/sporcato) - Air press.drop (clean/dirty filter)		Pa(1)	25 - 45	30 - 55	28 - 52	44 - 80	52 - 95	47 - 86	51 - 94	62 - 114	57 - 103
<b>MFO-Z</b>	ZINCATA GALVANIZED	Compatibilità/y CPM-Z1 ; CPM-Z21	Mod. MFO-Z1	€ 90,00		MFO-Z2	€ 106,00		MFO-Z3	€ 117,00	
		Cod. 259900121				259900122			259900123		
<b>MFO-P</b>	PREVERNICIATA PRE-PAINTED	Compatibilità/y CPM-P1 ; CPM-P21	Mod. MFO-P1	€ 105,00		MFO-P2	€ 128,00		MFO-P3	€ 146,00	
		Cod. 259900131				259900132			259900133		
<b>MFO-K</b>	DOPPIO PANN. DOUBLE PANEL	Compatibilità/y CPM-K1 ; CPM-K21	Mod. MFO-K1	€ 115,00		MFO-K2	€ 143,00		MFO-K3	€ 166,00	
		Cod. 2559900141				259900142			259900143		

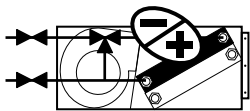
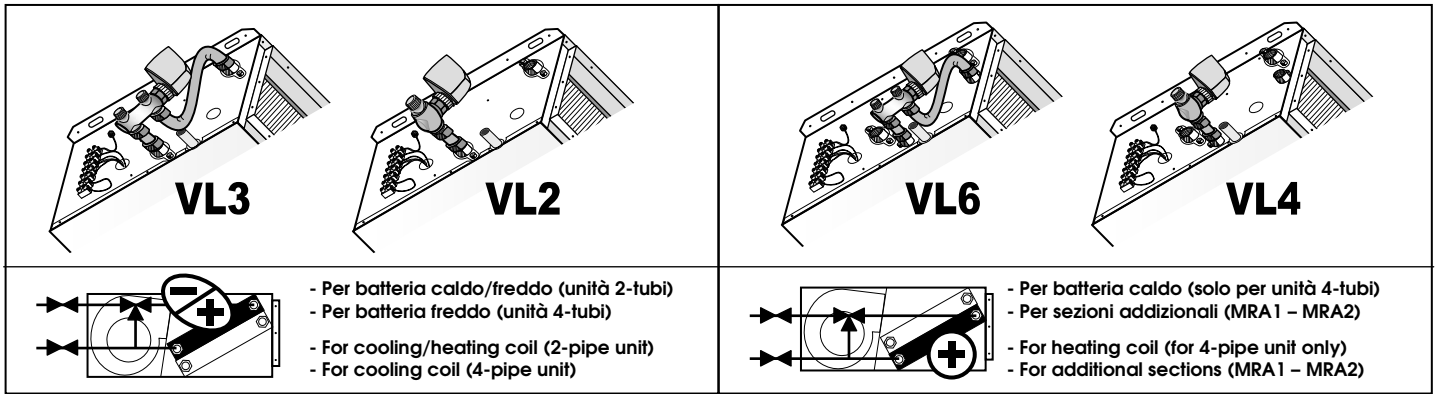
Sezione filtro aria canalizzabile + filtro aria A TASCHE H=400mm ALTISSIMA EFFICIENZA ; Grado filtrazione EU7 (EUROVENT 4/5) ; Sezione chiusa con filtro estraibile solo da sotto Ductable air filter section + VERY HIGH EFFICIENCY POCKET BAGS air filter H=400mm with EU7 filtering level (EUROVENT 4/5) ; Closed section with filter removable from lower side only											
P.d.c. aria (filtro pulito/sporcato) - Air press.drop (clean/dirty filter)		Pa(1)	34 - 70	42 - 87	39 - 81	60 - 125	72 - 149	65 - 135	70 - 147	85 - 150	78 - 150
<b>MFT-Z</b>	ZINCATA GALVANIZED	Compatibilità/y CPM-Z1 ; CPM-Z21	Mod. MFT-Z1	€ 146,00		MFT-Z2	€ 196,00		MFT-Z3	€ 242,00	
		Cod. 259900151				259900152			259900153		
<b>MFT-P</b>	PREVERNICIATA PRE-PAINTED	Compatibilità/y CPM-P1 ; CPM-P21	Mod. MFT-P1	€ 191,00		MFT-P2	€ 240,00		MFT-P3	€ 286,00	
		Cod. 259900161				259900162			259900163		
<b>MFT-K</b>	DOPPIO PANN. DOUBLE PANEL	Compatibilità/y CPM-K1 ; CPM-K21	Mod. MFT-K1	€ 237,00		MFT-K2	€ 297,00		MFT-K3	€ 353,00	
		Cod. 259900171				259900172			259900173		

(1) Perdite di carico aria (Pa) riferite alla portata aria nominale dell'unità a 2-tubi (vedi tabella "Dati Tecnici Nominali").

- MFA-MFC-MFD-MFP-MFO-MFT: Accessori idonei solo per bocca aspirazione aria.
- MFC-MFD-MFP-MFO-MFT: A richiesta accessorio analogo per versioni Z2-Z22-P2-P22-K2-K22.
- MFP-MFO-MFT: Filtro estraibile da sotto, oppure (installando la sezione ruotata di 180°) estraibile da sopra. A richiesta accessorio analogo con estrazione filtro laterale, stesso prezzo.

(1) Air pressure drops (Pa) referred to nominal air flow of the 2-pipe unit (see "Nominal Technical Data" table).

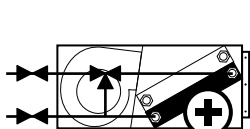
- MFA-MFC-MFD-MFP-MFO-MFT: Accessories suitable for air intake suction only.
- MFC-MFD-MFP-MFO-MFT: On request accessory similar for versions Z2-Z22-P2-P22-K2-K22.
- MFP-MFO-MFT: Filter removable from the lower side, or (installing the section turned of 180°) removable from the upper side. On request accessory similar with filter removable from the side of the unit, same price.



- Per batteria caldo/freddo (unità 2-tubi)  
- Per batteria freddo (unità 4-tubi)  
- For cooling/heating coil (2-pipe unit)  
- For cooling coil (4-pipe unit)

- Per batteria caldo (solo per unità 4-tubi)  
- Per sezioni aggiuntive (MRA1 - MRA2)  
- For heating coil (for 4-pipe unit only)  
- For additional sections (MRA1 - MRA2)

Caratteristica Valvola Valve characteristics (1)		Per batteria caldo/freddo (unità 2-tubi) ; Per batteria freddo (unità 4-tubi) For cooling/heating coil (2-pipe unit) ; For cooling coil (4-pipe unit)					
		<b>VL3 (3 vie - 3-way)</b>			<b>VL2 (2 vie - 2-way)</b>		
Attacchi lato utente - User side connections		N° 1 valvola 3 vie (4 attacchi) No. 1 3-way valve (4 connections)			N° 1 valvola 2 vie (2 attacchi) No. 1 2-way valve (2 connections)		
Raccomandata - Recommended (2)		DN 3/4" M - PN 16 Bar			DN 3/4" M - PN 16 Bar		
		Kv 2,5	Kv 4	Kv 6	Kv 2,5	Kv 4	Kv 6
VL-230V	<b>PWM &amp; ON/OFF (230V)</b> Elettrotermico - Electrothermic (230Vac, 50-60Hz)	Mod. VL 3.25-230V Cod. 249900181 <b>Euro 134,00</b>	Mod. VL 3.4-230V Cod. 249900182 <b>Euro 197,00</b>	Mod. VL 3.6-230V Cod. 249900183 <b>Euro 199,00</b>	Mod. VL 2.25-230V Cod. 249900201 <b>Euro 111,00</b>	Mod. VL 2.4-230V Cod. 249900202 <b>Euro 174,00</b>	Mod. VL 2.6-230V Cod. 249900203 <b>Euro 176,00</b>
VL-24V	<b>PWM &amp; ON/OFF (24V)</b> Elettrotermico - Electrothermic (24Vac, 50-60Hz)	Mod. VL 3.25-24V Cod. 249900184 <b>Euro 139,00</b>	Mod. VL 3.4-24V Cod. 249900185 <b>Euro 202,00</b>	Mod. VL 3.6-24V Cod. 249900186 <b>Euro 204,00</b>	Mod. VL 2.25-24V Cod. 249900204 <b>Euro 116,00</b>	Mod. VL 2.4-24V Cod. 249900205 <b>Euro 179,00</b>	Mod. VL 2.6-24V Cod. 249900206 <b>Euro 181,00</b>
VL-F24	<b>3 Punti/Points 24V</b> Flottante - Floating (24Vac, 50-60Hz)	Mod. VL 3.25-F24 Cod. 249900187 <b>Euro 237,00</b>	Mod. VL 3.4-F24 Cod. 249900188 <b>Euro 302,00</b>	Mod. VL 3.6-F24 Cod. 249900189 <b>Euro 304,00</b>	Mod. VL 2.25-F24 Cod. 249900207 <b>Euro 214,00</b>	Mod. VL 2.4-F24 Cod. 249900208 <b>Euro 279,00</b>	Mod. VL 2.6-F24 Cod. 249900209 <b>Euro 281,00</b>
VL-F230	<b>3 Punti/Points 230V</b> Flottante - Floating (230Vac, 50-60Hz)	Mod. VL 3.25-F230 Cod. 249900190 <b>Euro 264,00</b>	Mod. VL 3.4-F230 Cod. 249900191 <b>Euro 327,00</b>	Mod. VL 3.6-F230 Cod. 249900192 <b>Euro 329,00</b>	Mod. VL 2.25-F230 Cod. 249900210 <b>Euro 241,00</b>	Mod. VL 2.4-F230 Cod. 249900211 <b>Euro 304,00</b>	Mod. VL 2.6-F230 Cod. 249900212 <b>Euro 306,00</b>
VL-M010	<b>Modulante/Modulating 0-10V</b> Alimentazione/Power : 24 Vac, 50-60Hz Segnale modulazione - Modulating signal: 0-10V	Mod. VL 3.25-M010 Cod. 249900193 <b>Euro 269,00</b>	Mod. VL 3.4-M010 Cod. 249900194 <b>Euro 317,00</b>	Mod. VL 3.6-M010 Cod. 249900195 <b>Euro 319,00</b>	Mod. VL 2.25-M010 Cod. 249900213 <b>Euro 246,00</b>	Mod. VL 2.4-M010 Cod. 249900214 <b>Euro 294,00</b>	Mod. VL 2.6-M010 Cod. 249900215 <b>Euro 296,00</b>



Caratteristica Valvola Valve characteristics (1)		Per batteria caldo (solo per unità 4-tubi) ; Per sezioni aggiuntive (MRA1 - MRA2) For heating coil (for 4-pipe unit only) ; For additional sections (MRA1 - MRA2)					
		<b>VL6 (3 vie - 3-way)</b>			<b>VL4 (2 vie - 2-way)</b>		
Attacchi lato utente - User side connections		N° 1 valvola 3 vie (4 attacchi) No. 1 3-way valve (4 connections)			N° 1 valvola 2 vie (2 attacchi) No. 1 2-way valve (2 connections)		
Raccomandata - Recommended (2)		DN 3/4" M - PN 16 Bar			DN 3/4" M - PN 16 Bar		
		Kv 2,5	Kv 4	Kv 6	Kv 2,5	Kv 4	Kv 6
VL-230V	<b>PWM &amp; ON/OFF (230V)</b> Elettrotermico - Electrothermic (230Vac, 50-60Hz)	Mod. VL 6.25-230V Cod. 249900221 <b>Euro 107,00</b>	Mod. VL 6.4-230V Cod. 249900222 <b>Euro 170,00</b>	Mod. VL 6.6-230V Cod. 249900223 <b>Euro 172,00</b>	Mod. VL 4.25-230V Cod. 249900241 <b>Euro 94,00</b>	Mod. VL 4.4-230V Cod. 249900242 <b>Euro 157,00</b>	Mod. VL 4.6-230V Cod. 249900243 <b>Euro 159,00</b>
VL-24V	<b>PWM &amp; ON/OFF (24V)</b> Elettrotermico - Electrothermic (24Vac, 50-60Hz)	Mod. VL 6.25-24V Cod. 249900224 <b>Euro 112,00</b>	Mod. VL 6.4-24V Cod. 249900225 <b>Euro 175,00</b>	Mod. VL 6.6-24V Cod. 249900226 <b>Euro 177,00</b>	Mod. VL 4.25-24V Cod. 249900244 <b>Euro 99,00</b>	Mod. VL 4.4-24V Cod. 249900245 <b>Euro 162,00</b>	Mod. VL 4.6-24V Cod. 249900246 <b>Euro 164,00</b>
VL-F24	<b>3 Punti/Points 24V</b> Flottante - Floating (24Vac, 50-60Hz)	Mod. VL 6.25-F24 Cod. 249900227 <b>Euro 210,00</b>	Mod. VL 6.4-F24 Cod. 249900228 <b>Euro 275,00</b>	Mod. VL 6.6-F24 Cod. 249900229 <b>Euro 277,00</b>	Mod. VL 4.25-F24 Cod. 249900247 <b>Euro 197,00</b>	Mod. VL 4.4-F24 Cod. 249900248 <b>Euro 262,00</b>	Mod. VL 4.6-F24 Cod. 249900249 <b>Euro 264,00</b>
VL-F230	<b>3 Punti/Points 230V</b> Flottante - Floating (230Vac, 50-60Hz)	Mod. VL 6.25-F230 Cod. 249900230 <b>Euro 237,00</b>	Mod. VL 6.4-F230 Cod. 249900231 <b>Euro 300,00</b>	Mod. VL 6.6-F230 Cod. 249900232 <b>Euro 302,00</b>	Mod. VL 4.25-F230 Cod. 249900250 <b>Euro 224,00</b>	Mod. VL 4.4-F230 Cod. 249900251 <b>Euro 287,00</b>	Mod. VL 4.6-F230 Cod. 249900252 <b>Euro 289,00</b>
VL-M010	<b>Modulante/Modulating 0-10V</b> Alimentazione/Power : 24 Vac, 50-60Hz Segnale modulazione - Modulating signal: 0-10V	Mod. VL 6.25-M010 Cod. 249900233 <b>Euro 242,00</b>	Mod. VL 6.4-M010 Cod. 249900234 <b>Euro 290,00</b>	Mod. VL 6.6-M010 Cod. 249900235 <b>Euro 292,00</b>	Mod. VL 4.25-M010 Cod. 249900253 <b>Euro 229,00</b>	Mod. VL 4.4-M010 Cod. 249900254 <b>Euro 277,00</b>	Mod. VL 4.6-M010 Cod. 249900255 <b>Euro 279,00</b>

(1) DN = Diametro Nominale ; M = Attacchi idraulici Gas Maschio  
PN = Pressione nominale valvola ; Kv = Fattore perdita di carico acqua valvola

(1) DN = Nominal Diameter ; M = Male Gas water connections  
PN = Valve nominal pressure ; Kv = Valve water pressure drop factor

(2) Ogni singolo Kit valvole (Kv 2,5 - Kv 4 - Kv 6) è compatibile con qualsiasi taglia di unità (CPM 100 - CPM 200 - CPM 300). In ogni caso:  
 • per valvole ON/OFF è consigliato usare valvole con alto Kv (per ridurre il più possibile le perdite di carico lato acqua).  
 • per valvole MODULANTI (incluso valvole 3 punti) è consigliato usare valvole con Kv uguale o comunque confrontabile con il Kv della batteria (perdite di carico della valvola simili a quelle della batteria per garantire una buona modulazione).

(2) Each valve kit (Kv 2,5 - Kv 4 - Kv 6) is suitable for any unit size (CPM 100 - CPM 200 - CPM 300). Anyway:  
 • with ON/OFF valve it is recommended to use valves with high Kv (in order to reduce as much as possible the water pressure drops).  
 • with MODULATING valves (including 3 point valves also) it is recommended to use valves with Kv equal or comparable with the one of the coil (valve's pressure drops value must be similar to the one of the coil in order to guarantee a good modulation).

Valvola a 3 vie: consigliata per impianti con tradizionale pompa a portata acqua costante.  
Valvola a 2 vie: consigliata per impianti con pompa a risparmio energetico (pompa con RPM variabile, che garantisce portata acqua variabile e prevalenza costante).

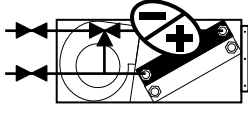
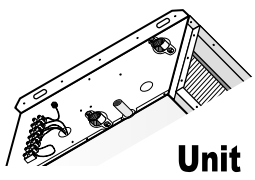
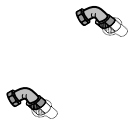
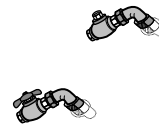
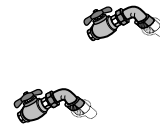
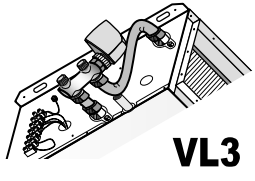
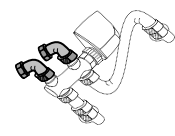
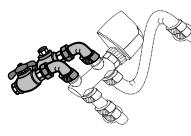
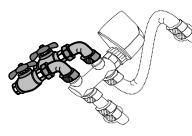
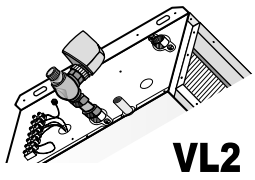
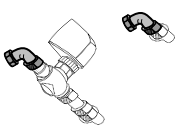
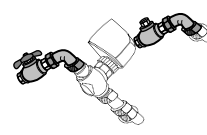
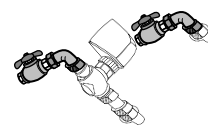
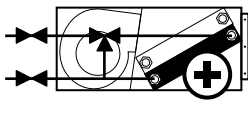
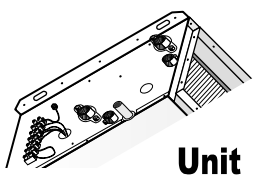

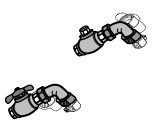
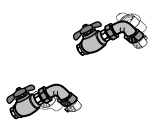
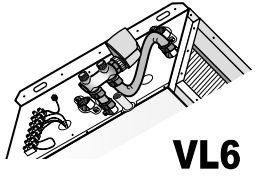
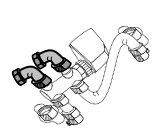
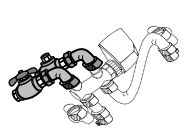
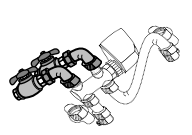
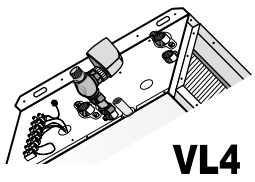
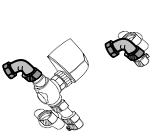
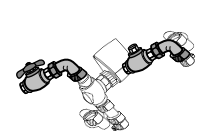
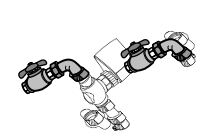
3 way valve: is recommended with systems provided with traditional constant water flow pump.  
2 way valve: is recommended with systems provided with energy saving pump (pump with variable RPM, able to guarantee variable water flow and constant pressure).

Escluso il Sistema di Regolazione (regolatore, sonde, schede elettroniche, ecc.). I Kit valvole sono compatibili con qualsiasi sistema di regolazione (Johnson Controls, Honeywell, Siemens, ecc.).

Regulating system not included (regulator, sensors, electronic interface charts, etc.). The valve kits are compatible with any regulation system (Johnson Controls, Honeywell, Siemens, etc.).

VL-24V ; VL-F24 ; VL-M010 : Escluso Trasformatore 230V-24V

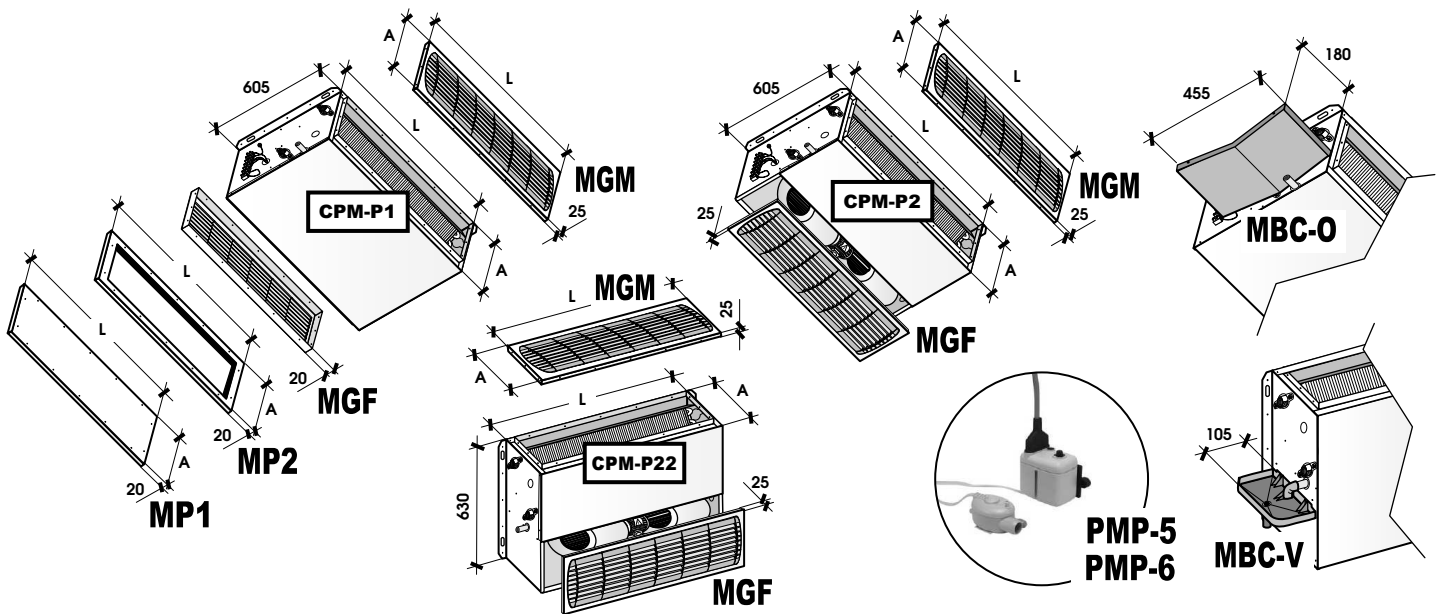
VL-24V ; VL-F24 ; VL-M010 : Transformer 230V-24V not included

 <ul style="list-style-type: none"> <li>Per batteria caldo/freddo (unità 2-tubi)</li> <li>Per batteria freddo (unità 4-tubi)</li> <li>For cooling/heating coil (2-pipe unit)</li> <li>For cooling coil (4-pipe unit)</li> </ul>	 <p><b>Unit</b></p>	 <p><b>KID-01</b></p>	 <p><b>KID-02</b></p>	 <p><b>KID-03</b></p>
	 <p><b>VL3</b></p>	 <p><b>KID-04</b></p>	 <p><b>KID-05</b></p>	 <p><b>KID-06</b></p>
	 <p><b>VL2</b></p>	 <p><b>KID-07</b></p>	 <p><b>KID-08</b></p>	 <p><b>KID-09</b></p>
 <ul style="list-style-type: none"> <li>Per batteria caldo (solo per unità 4-tubi)</li> <li>Per sezioni aggiuntive (MRA1 - MRA2)</li> <li>For heating coil (for 4-pipe unit only)</li> <li>For additional sections (MRA1 - MRA2)</li> </ul>	 <p><b>Unit</b></p>	 <p><b>KID-11</b></p>	 <p><b>KID-12</b></p>	 <p><b>KID-13</b></p>
	 <p><b>VL6</b></p>	 <p><b>KID-14</b></p>	 <p><b>KID-15</b></p>	 <p><b>KID-16</b></p>
	 <p><b>VL4</b></p>	 <p><b>KID-17</b></p>	 <p><b>KID-18</b></p>	 <p><b>KID-19</b></p>

<b>Per batteria caldo/freddo (2-tubi) ; Per batteria freddo (4-tubi)</b> <b>For cooling/heating coil (2-pipe) ; For cooling coil (4-pipe)</b>	attacchi lato utente user side connections	Mod. Cod. Euro	Compatibilità - Compatibility							
			Unità - Unit	VL 3	VL 2					
Kit n° 2 tubi di rame 90° No. 2 Copper pipes 90° kit	DN 3/4" Gas F	Mod. Cod. Euro KID-01 249900261 40,00	Mod. Cod. Euro KID-02 249900264 77,00	Mod. Cod. Euro KID-03 249900267 72,00	Mod. Cod. Euro KID-04 249900262 24,00	Mod. Cod. Euro KID-05 249900265 61,00	Mod. Cod. Euro KID-06 249900268 56,00	Mod. Cod. Euro KID-07 249900263 32,00	Mod. Cod. Euro KID-08 249900266 69,00	Mod. Cod. Euro KID-09 249900269 64,00
<b>Per batteria caldo (4-tubi) ; Per sezioni aggiuntive (MRA1-MRA2)</b> <b>For heating coil (4-pipe) ; For additional sections (MRA1-MRA2)</b>	attacchi lato utente user side connections	Mod. Cod. Euro Unità - Unit & MRA1/2 KID-11 249900271 28,00	Mod. Cod. Euro KID-12 249900274 52,00	Mod. Cod. Euro KID-13 249900277 52,00	Mod. Cod. Euro KID-14 249900272 20,00	Mod. Cod. Euro KID-15 249900275 44,00	Mod. Cod. Euro KID-16 249900278 44,00	Mod. Cod. Euro KID-17 249900273 16,00	Mod. Cod. Euro KID-18 249900276 48,00	Mod. Cod. Euro KID-19 249900279 48,00
Kit n° 2 tubi di rame 90° No. 2 Copper pipes 90° kit	DN 1/2" Gas F	Mod. Cod. Euro KID-11 249900271 28,00	Mod. Cod. Euro KID-12 249900274 52,00	Mod. Cod. Euro KID-13 249900277 52,00	Mod. Cod. Euro KID-14 249900272 20,00	Mod. Cod. Euro KID-15 249900275 44,00	Mod. Cod. Euro KID-16 249900278 44,00	Mod. Cod. Euro KID-17 249900273 16,00	Mod. Cod. Euro KID-18 249900276 48,00	Mod. Cod. Euro KID-19 249900279 48,00
Kit tubi di rame 90° + 1 Valvola a sfera 3/4" (Kv=23,5) + 1 Detentore 3/4" (Kv=4,6) Copper pipes 90° kit + 1 Shut-off (ball) 3/4" (Kv=23,5) + 1 Balancing 3/4" (Kv=4,6) valves	DN 3/4" Gas F	Mod. Cod. Euro KID-02 249900264 77,00	Mod. Cod. Euro KID-03 249900267 72,00	Mod. Cod. Euro KID-04 249900262 24,00	Mod. Cod. Euro KID-05 249900265 61,00	Mod. Cod. Euro KID-06 249900268 56,00	Mod. Cod. Euro KID-07 249900263 32,00	Mod. Cod. Euro KID-08 249900266 69,00	Mod. Cod. Euro KID-09 249900269 64,00	
Kit tubi di rame 90° + 2 Valvole a sfera 3/4" (Kv=23,5) Copper pipes 90° kit + 2 Shut-off (ball) 3/4" (Kv=23,5) valves	DN 3/4" Gas F	Mod. Cod. Euro KID-03 249900267 72,00	Mod. Cod. Euro KID-04 249900262 24,00	Mod. Cod. Euro KID-05 249900265 61,00	Mod. Cod. Euro KID-06 249900268 56,00	Mod. Cod. Euro KID-07 249900263 32,00	Mod. Cod. Euro KID-08 249900266 69,00	Mod. Cod. Euro KID-09 249900269 64,00		
<b>Per batteria caldo (4-tubi) ; Per sezioni aggiuntive (MRA1-MRA2)</b> <b>For heating coil (4-pipe) ; For additional sections (MRA1-MRA2)</b>	attacchi lato utente user side connections	Mod. Cod. Euro Unità - Unit & MRA1/2 KID-11 249900271 28,00	Mod. Cod. Euro KID-12 249900274 52,00	Mod. Cod. Euro KID-13 249900277 52,00	Mod. Cod. Euro KID-14 249900272 20,00	Mod. Cod. Euro KID-15 249900275 44,00	Mod. Cod. Euro KID-16 249900278 44,00	Mod. Cod. Euro KID-17 249900273 16,00	Mod. Cod. Euro KID-18 249900276 48,00	Mod. Cod. Euro KID-19 249900279 48,00
Kit tubi di rame 90° + 1 Valvola a sfera 1/2" (Kv=14,6) + 1 Detentore 1/2" (Kv=2,5) Copper pipes 90° kit + 1 Shut-off (ball) 1/2" (Kv=14,6) + 1 Balancing 1/2" (Kv=2,5) valves	DN 1/2" Gas F	Mod. Cod. Euro KID-11 249900271 28,00	Mod. Cod. Euro KID-12 249900274 52,00	Mod. Cod. Euro KID-13 249900277 52,00	Mod. Cod. Euro KID-14 249900272 20,00	Mod. Cod. Euro KID-15 249900275 44,00	Mod. Cod. Euro KID-16 249900278 44,00	Mod. Cod. Euro KID-17 249900273 16,00	Mod. Cod. Euro KID-18 249900276 48,00	Mod. Cod. Euro KID-19 249900279 48,00
Kit tubi di rame 90° + 2 Valvole a sfera 1/2" (Kv=14,6) Copper pipes 90° kit + 2 Shut-off (ball) 1/2" (Kv=14,6) valves	DN 1/2" Gas F	Mod. Cod. Euro KID-11 249900271 28,00	Mod. Cod. Euro KID-12 249900274 52,00	Mod. Cod. Euro KID-13 249900277 52,00	Mod. Cod. Euro KID-14 249900272 20,00	Mod. Cod. Euro KID-15 249900275 44,00	Mod. Cod. Euro KID-16 249900278 44,00	Mod. Cod. Euro KID-17 249900273 16,00	Mod. Cod. Euro KID-18 249900276 48,00	Mod. Cod. Euro KID-19 249900279 48,00

Tutti i Kit comprendono tutti i componenti necessari per il montaggio sull'unità. A seconda del codice, includono: 1 valvola di regolazione + 1 servocomando + kit raccordi rame + kit nipples/curve/riduzioni + sigillante + guarnizioni + materiale cablaggio elettrico ; Valvole a sfera ; Valvole di bilanciamento ; ecc.

All kits include necessary components to mount the valve on the unit. Depending on the code, they include: 1 regulation valve + 1 actuator + copper pipes kit + connections/curves/reductions kit + sealing + gaskets + electrical wiring ; Ball valves ; Balancing valve ; etc.



Compatibilità - Compatibility			CPM	122/4/5	132/4/5	142	222/4/5	232/4/5	242	322/4/5	332/4/5	342
versioni - versions: <b>Z - P</b>		<b>L x A</b>	mm	L=800 x A=275			L=1.200 x A=275			L=1.600 x A=275		
versioni - versions: <b>K</b>		<b>L x A</b>	mm	L=840 x A=315			L=1.240 x A=315			L=1.640 x A=315		
<b>Pannello in lamiera con griglia aspirazione aria in ABS + filtro aria piano ; Grado filtrazione EU3 (EUROVENT 4/5) ; Solo per bocca aspirazione aria</b> <b>Steel panel with ABS air intake grill + flat air filter ; EU3 filtering level (EUROVENT 4/5) ; Only for air intake outlet</b>												
P.d.c. aria (filtro pulito/sporcato) - Air press.drop (clean/dirty filter)			Pa(2)	32 - 56	39 - 69	36 - 65	56 - 100	67 - 119	61 - 108	66 - 117	80 - 142	73 - 129
<b>MGF-Z</b>	ZINCATA	Compatibilità/y	Mod.	MGF-Z1		€ 44,00	MGF-Z2		€ 65,00	MGF-Z3		€ 91,00
	GALVANIZED	<b>CPM-Z1 ; CPM-Z21</b>	Cod.	259900281			259900282			259900283		
<b>MGF-P</b>	PREVERNICIATA	Compatibilità/y	Mod.	MGF-P1		€ 48,00	MGF-P2		€ 71,00	MGF-P3		€ 100,00
	PRE-PAINTED	<b>CPM-P1 ; CPM-P21</b>	Cod.	259900291			259900292			259900293		
<b>MGF-K</b>	PREVERNICIATA	Compatibilità/y	Mod.	MGF-K1		€ 54,00	MGF-K2		€ 80,00	MGF-K3		€ 113,00
	PRE-PAINTED	<b>CPM-K1 ; CPM-K21</b>	Cod.	259900301			259900302			259900303		
			Mod.	MGF-K4		€ 54,00	MGF-K5		€ 80,00	MGF-K6		€ 113,00
			Cod.	259900304			259900305			259900306		
<b>Pannello in lamiera con griglia mandata aria in ABS ; Senza filtro aria ; Solo per bocca mandata aria</b> <b>Steel panel with ABS air supply grill ; Without air filter ; Only for air supply outlet</b>												
Perdita di carico aria - Air pressure drop			Pa (2)	14	17	16	25	30	27	29	35	32
<b>MGM-Z</b>	ZINCATA	Compatibilità/y	Mod.	MGM-Z1		€ 38,00	MGM-Z2		€ 59,00	MGM-Z3		€ 85,00
	GALVANIZED	<b>CPM-Z1/Z2/Z21/Z22</b>	Cod.	259900311			259900312			259900313		
<b>MGM-P</b>	PREVERNICIATA	Compatibilità/y	Mod.	MGM-P1		€ 41,00	MGM-P2		€ 64,00	MGM-P3		€ 93,00
	PRE-PAINTED	<b>CPM-P1/P2/P21/P22</b>	Cod.	259900321			259900322			259900323		
<b>MGM-K</b>	PREVERNICIATA	Compatibilità/y	Mod.	MGM-K1		€ 47,00	MGM-K2		€ 73,00	MGM-K3		€ 105,00
	PRE-PAINTED	<b>CPM-K1/K2/K21/K22</b>	Cod.	259900331			259900332			259900333		
<b>Pannello chiuso/cieco - Idoneo per la chiusura di solo N° 1 lato della sezione (specificare il lato richiesto)</b> <b>Closed/blank panel - Suitable to close only 1 side of the section (please specify the required side)</b>												
<b>MP1-Z</b>	ZINCATA	Compatibilità/y	Mod.(1)	MP1-Z1-A		€ 47,00	MP1-Z2-A		€ 58,00	MP1-Z3-A		€ 67,00
	GALVANIZED	<b>CPM-Z1 ; CPM-Z21</b>	Cod.	259900981			259900982			259900983		
<b>MP1-P</b>	PREVERNICIATA	Compatibilità/y	Mod.(1)	MP1-P1-A		€ 61,00	MP1-P2-A		€ 75,00	MP1-P3-A		€ 87,00
	PRE-PAINTED	<b>CPM-P1 ; CPM-P21</b>	Cod.	259900991			259900992			259900993		
<b>MP1-K</b>	DOPPIO PANN.	Compatibilità/y	Mod.(1)	MP1-K1-A		€ 97,00	MP1-K2-A		€ 118,00	MP1-K3-A		€ 136,00
	DOUBLE PANEL	<b>CPM-K1 ; CPM-K21</b>	Cod.	259901001			259901002			259901003		
<b>Pannello con N°1 foro con dimensioni a richiesta - Idoneo per la chiusura di N° 1 lato della sezione (specificare il lato richiesto) - Uso: es. per installarci sopra una serranda "ST"</b> <b>Panel with 1 hole with wished dimensions - Suitable to close only 1 side of the section (please specify the required side) - Use: ex. for the installation of an "ST" damper</b>												
<b>MP2-Z</b>	ZINCATA	Compatibilità/y	Mod.(1)	MP2-Z1-A		€ 61,00	MP2-Z2-A		€ 74,00	MP2-Z3-A		€ 85,00
	GALVANIZED	<b>CPM-Z1 ; CPM-Z21</b>	Cod.	259901011			259901012			259901013		
<b>MP2-P</b>	PREVERNICIATA	Compatibilità/y	Mod.(1)	MP2-P1-A		€ 75,00	MP2-P2-A		€ 91,00	MP2-P3-A		€ 105,00
	PRE-PAINTED	<b>CPM-P1 ; CPM-P21</b>	Cod.	259901021			259901022			259901023		
<b>MP2-K</b>	DOPPIO PANN.	Compatibilità/y	Mod.(1)	MP2-K1-A		€ 110,00	MP2-K2-A		€ 134,00	MP2-K3-A		€ 155,00
	DOUBLE PANEL	<b>CPM-K1 ; CPM-K21</b>	Cod.	259901031			259901032			259901033		

(1) Mod.: "A" finale = idoneo per bocca aspirazione; "M" finale = idoneo per bocca mandata

(1) Mod.: "A" final = suitable for air intake suction - "M" final = suitable for air supply outlet

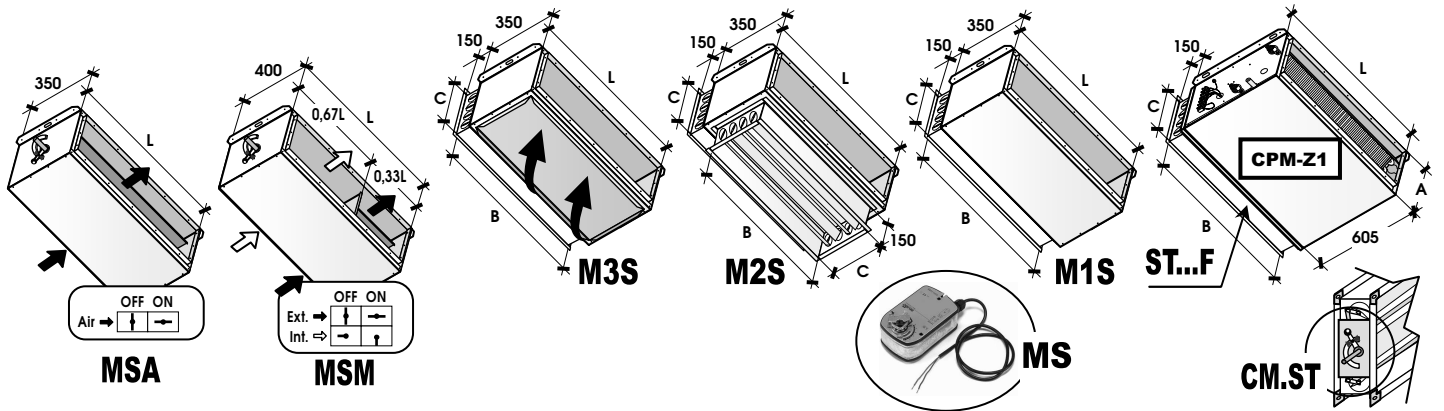
(2) Perdite di carico aria (Pa) riferite alla portata aria nominale dell'unità a 2-tubi (vedi tabella "Dati Tecnici Nominali").

(2) Air pressure drops (Pa) referred to nominal air flow of the 2-pipe unit (see "Nominal Technical Data" table).

• MP1-MP2: A richiesta accessorio analogo per versioni Z2-Z22-P2-P22-K2-K22, stesso prezzo.

• MP1-MP2: On request accessory similar for versions Z2-Z22-P2-P22-K2-K22, same price.

Mod.		Cod.	Euro
<b>BACINELLE AUSILIARIE E POMPE CONDENSA - AUXILIARY DRAIN PANS AND CONDENSATE PUMPS</b>			
<b>MBC-O</b>	Bacinella ausiliaria raccoglicondensa + isolamento termico (idonea per tutte le versioni ORIZZONTALI) <b>Adatta per raccogliere la condensa della valvola 2 e/o 3 vie</b>		
	Auxiliary drain pan + thermal insulation (suitable for all HORIZONTAL versions) <b>Suitable to collect 2 and/or 3 way valve condensate</b>		
<b>MBC-O.304</b>		259900341	18,00
		259900343	37,00
<b>MBC-V</b>	Bacinella ausiliaria raccoglicondensa in materiale plastico (idonea per tutte le versioni VERTICALI) <b>Adatta per raccogliere la condensa della valvola 2 e/o 3 vie</b>		
	Auxiliary drain pan made of plastic material (suitable for all VERTICAL versions) <b>Suitable to collect 2 and/or 3 way valve condensate</b>	259900342	18,00
<b>PMP-5</b>	Pompa condensa provvista di contatto allarme 8A (250V). Portata acqua: max 8 l/h (0m.c.a.); 6,5 l/h (1m.c.a.); 4 l/h (3m.c.a.); 0 l/h (6m.c.a.)		
	Condensate pump provided with 8A (250V) alarm contact. Water flow: max 8 l/h (0m.w.c.); 6,5 l/h (1m.w.c.); 4 l/h (3m.w.c.); 0 l/h (6m.w.c.)		
<b>PMP-6</b>			



Compatibilità - Compatibility	CPM	122/4/5	132/4/5	142	222/4/5	232/4/5	242	322/4/5	332/4/5	342
versioni - versions: <b>Z - P</b>	<b>L x A</b> mm	L=800 x A=275			L=1.200 x A=275			L=1.600 x A=275		
versioni - versions: <b>K</b>	<b>L x A</b> mm	L=840 x A=315			L=1.240 x A=315			L=1.640 x A=315		
Serranda di regolazione - Regulation louver	<b>B x C</b> mm	B=700 x C=210			B=1.100 x C=210			B=1.500 x C=210		

**Sezione con serranda aria con chiusura 0-100% (serranda con comando manuale - predisposta per la motorizzazione)**  
**Section with air louver, closing 0-100% (louver with manual control - can be motorized)**

Perdita di carico aria - Air pressure drop	Pa (3)	11	13	12	19	22	20	22	27	24
<b>MSA-Z</b> ZINCATA GALVANIZED	Compatibilità/Compatibility	Mod.	MSA-Z1	€ 166,00	MSA-Z2	€ 215,00	MSA-Z3	€ 264,00		
<b>MSA-P</b> PREVERNICIATA PRE-PAINTED	Compatibilità/Compatibility	Mod.	MSA-P1	€ 209,00	MSA-P2	€ 271,00	MSA-P3	€ 333,00		
<b>MSA-K</b> DOPPIO PANN. DOUBLE PANEL	Compatibilità/Compatibility	Mod.	MSA-K1	€ 245,00	MSA-K2	€ 315,00	MSA-K3	€ 384,00		

**Sezione di miscela aria esterna/interna "aria esterna 0-33% - aria interna 100-67%" o viceversa (serrande coniugate con comandi manuali - predisposte per la motorizzazione)**  
**External/Internal mixing section "external air 0-33% - internal air 100-67%" or vice versa (coupled louvers with manual controls - can be motorized)**

Perdita di carico aria - Air pressure drop	Pa (3)	15	19	18	28	33	30	32	39	36
<b>MSM-Z</b> ZINCATA GALVANIZED	Compatibilità/Compatibility	Mod.	MSM-Z1	€ 190,00	MSM-Z2	€ 251,00	MSM-Z3	€ 312,00		
<b>MSM-P</b> PREVERNICIATA PRE-PAINTED	Compatibilità/Compatibility	Mod.	MSM-P1	€ 245,00	MSM-P2	€ 321,00	MSM-P3	€ 398,00		
<b>MSM-K</b> DOPPIO PANN. DOUBLE PANEL	Compatibilità/Compatibility	Mod.	MSM-K1	€ 287,00	MSM-K2	€ 373,00	MSM-K3	€ 459,00		

**(1) Sezione con apertura inferiore + 1 Serranda di regolazione/taratura posteriore (serranda senza comando - predisposta per comando manuale o motorizzazione)**  
**Lower side open section + 1 Regulation/adjustment louver on the rear side (louver without control - can be either manual or motorized control)**

Perdita di carico aria - Air pressure drop	Pa (3)	18	22	20	31	37	34	37	44	40
<b>M3S-Z</b> ZINCATA GALVANIZED	Compatibilità/Compatibility	Mod.	M3S-Z1	€ 292,00	M3S-Z2	€ 371,00	M3S-Z3	€ 450,00		
<b>M3S-P</b> PREVERNICIATA PRE-PAINTED	Compatibilità/Compatibility	Mod.	M3S-P1	€ 336,00	M3S-P2	€ 428,00	M3S-P3	€ 520,00		
<b>M3S-K</b> DOPPIO PANN. DOUBLE PANEL	Compatibilità/Compatibility	Mod.	M3S-K1	€ 372,00	M3S-K2	€ 472,00	M3S-K3	€ 571,00		

**Sezione chiusa + 2 Serrande di regolazione/taratura (1 serranda sotto + 1 serranda dietro) - Serrande senza comandi, predisposte per comando manuale o motorizzazione**  
**Closed section + 2 Regulation/adjustment louvers (1 louver below + 1 louver on the rear side) - Louvers without controls - can be either manual or motorized control**

Perdita di carico aria - Air pressure drop	Pa (3)	18	22	20	31	37	34	37	44	40
<b>M2S-Z</b> ZINCATA GALVANIZED	Compatibilità/Compatibility	Mod.	M2S-Z1	€ 412,00	M2S-Z2	€ 521,00	M2S-Z3	€ 630,00		
<b>M2S-P</b> PREVERNICIATA PRE-PAINTED	Compatibilità/Compatibility	Mod.	M2S-P1	€ 456,00	M2S-P2	€ 578,00	M2S-P3	€ 700,00		
<b>M2S-K</b> DOPPIO PANN. DOUBLE PANEL	Compatibilità/Compatibility	Mod.	M2S-K1	€ 492,00	M2S-K2	€ 622,00	M2S-K3	€ 751,00		

**Sezione chiusa + 1 Serranda di regolazione/taratura posteriore (serranda senza comando - predisposta per comando manuale o motorizzazione)**  
**Closed section + 1 Regulation/adjustment louver on the rear side (louver without control - can be either manual or motorized control)**

Perdita di carico aria - Air pressure drop	Pa (3)	18	22	20	31	37	34	37	44	40
<b>M1S-Z</b> ZINCATA GALVANIZED	Compatibilità/Compatibility	Mod.	M1S-Z1	€ 292,00	M1S-Z2	€ 371,00	M1S-Z3	€ 450,00		
<b>M1S-P</b> PREVERNICIATA PRE-PAINTED	Compatibilità/Compatibility	Mod.	M1S-P1	€ 336,00	M1S-P2	€ 428,00	M1S-P3	€ 520,00		
<b>M1S-K</b> DOPPIO PANN. DOUBLE PANEL	Compatibilità/Compatibility	Mod.	M1S-K1	€ 372,00	M1S-K2	€ 472,00	M1S-K3	€ 571,00		

**(2) Serranda frontale (con dimensioni simili alla sezione unità), senza comando. Normalmente è impiegata sulle unità per trattamenti a tutta aria esterna o tutta aria di ricircolo**  
**Frontal damper (with dimensions similar to unit's cross-section), without control. Normally it is used on the units with all external air treatment or all recirculation air**

Perdita di carico aria - Air pressure drop	Pa (3)	18	22	20	31	37	34	37	44	40
<b>ST...F</b> ZINCATA GALVANIZED	Compatibilità/Compatibility	Mod.	ST.700x210F	€ 130,00	ST.1100x210F	€ 161,00	ST.1500x210F	€ 193,00		

**Servomotore "230Vac on/off" per serranda aria - Motor "230Vac on/off" suitable for air damper**

<b>MS</b>	Compatibilità - Compatibility	Mod. Cod.	MS-230V.R-2NM 099903101	Servomotore Potenza 2 Nxm; Alimentazione 230Vac ON/OFF; Ritorno a molla
	ST...F - M1S - M2S - M3S	Euro	380,00	Servomotore Power 2 Nxm; Power supply 230Vac ON/OFF; Spring return
	MSA - MSM			Per serrande fino a 0,4 m <sup>2</sup> - For louver up to 0,4 m <sup>2</sup>

**Comando manuale per serranda aria - Manual control suitable for air damper**  
Comando con leva di riarmo, tacche indicatrici di apertura e vite di bloccaggio in posizione  
Control with reset lever, marking showing the opening level and locking screw

<b>CM.ST</b>	Compatibilità - Compatibility	Mod. Cod.	CM.ST 099903100
	ST...F - M1S - M2S - M3S	Euro	23,00

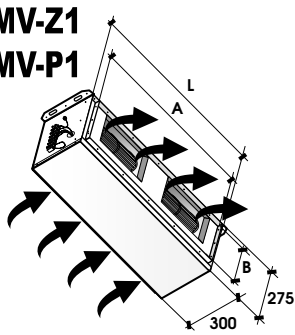
- (1) M3S: A richiesta accessorio analogo con serranda inferiore ed apertura posteriore, stesso prezzo.
- (2) ST...F: compreso eventuali profili/pannelli di tamponamento bocca aspirazione.
- (3) Perdite di carico aria (Pa) riferite alla portata aria nominale dell'unità a 2-tubi (vedi tabella "Dati Tecnici Nominali").

- MSA-MSM-M3S-M2S-M1S-ST...F: Accessori idonei solo per bocca aspirazione aria.
- MSA-MSM-M3S-M2S-M1S-ST...F: A richiesta accessorio analogo per versioni Z2-Z22-P2-P22-K2-K22, stesso prezzo.

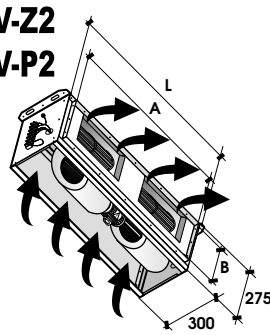
- (1) M3S: On request accessory similar with louver on the lower side and rear side open, same price.
- (2) ST...F: including eventual closing profiles/panels for air intake suction.
- (3) Air pressure drops (Pa) referred to nominal air flow of the 2-pipe unit (see "Nominal Technical Data" table).

- MSA-MSM-M3S-M2S-M1S-ST...F: Accessories suitable for air intake suction only.
- MSA-MSM-M3S-M2S-M1S-ST...F: On request accessory similar for versions Z2-Z22-P2-P22-K2-K22, same price.

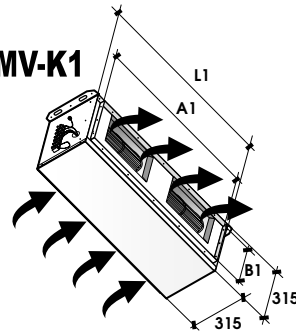
**MV-Z1**  
**MV-P1**



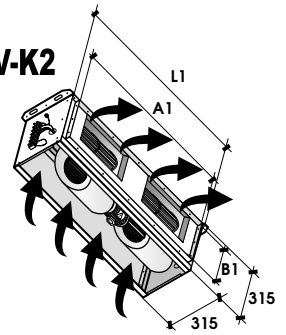
**MV-Z2**  
**MV-P2**



**MV-K1**



**MV-K2**




La sezione ventilante può essere utilizzata come:

- **Sezione Ventilante**, idonea per realizzare l'unità a sezioni separate (sezione ventilante + sezione batteria) accoppiabili come desiderato (prima ventilatore e poi batteria, o viceversa).
- **Sezione Aggiuntiva** da installare in serie all'unità principale, per aumentare la pressione statica del sistema (la pressione statica raddoppia).
- **Sezione Indipendente = CASSONETTO VENTILANTE** (con motore 230Vac-1Ph-50Hz direttamente accoppiato al ventilatore) adatto per immissione od espulsione aria in ambienti civili/commerciali/Industriali. Nota: tutti gli accessori e sezioni aggiuntive dell'unità principale sono compatibili con questo cassonetto ventilante (e questo è un grande vantaggio!!)

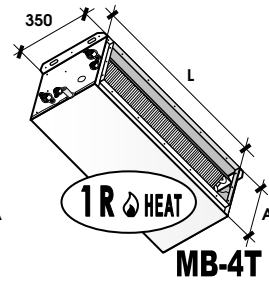
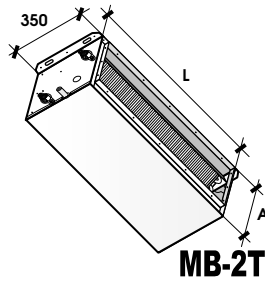
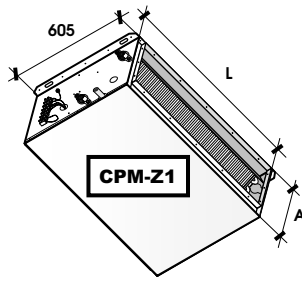
The ventilating section can be used as:

- **Ventilation section**, suitable to make the unit in separate sections (fan section + coil section) assembled at the client convenience (first the fan-section and then the coil section, or vice-versa).
- **Additional Section** to be installed in series with the main unit, to increase the installation static pressure (static pressure is doubled).
- **Independent Section = VENTILATING BOX** (with 230Vac-1Ph-50Hz motor, directly coupled with the fan) suitable for air supplying or air extracting for civil/commercial/industrial sites. Note: all main unit's accessories and additional sections are compatible with this ventilating box (and this is a big advantage !!)

Compatibilità - Compatibility		CPM	122/124/125	132/142/134/135	222/224/225	232/242/234/235	322/324/325	332/342/334/335
Portata aria nominale - Nominal air flow	MAX(1) m³/h		1.455	1.670	2.975	3.350	4.050	4.545
Livelli sonori - Sound levels	Min-Med-Max(2) dB(A)		34-43-49	35-44-50	37-48-51	38-49-52	46-51-53	47-52-54
Motori/Ventilatori - Motors/Fans	No./No.		1/1		1/2		1/3	
Assorbimento elettrico nominale	MAX(3) W		290 W		560 W		650 W	
Nominal current input	MAX(3) A		1,3 A		2,6 A		3,0 A	
Alimentazione elettrica - Power supply			230Vac-1Ph-50Hz					
Versioni versions	Lunghezza - Length	L mm	800		1.200		1.600	
Z-P	Bocche aspirazione/mandata	A mm	760		1.160		1.560	
	Air intake/supply outlets	B mm	235		235		235	
Versioni versions	Lunghezza - Length	L1 mm	840		1.240		1.640	
K	Bocche aspirazione/mandata	A1 mm	800		1.200		1.600	
	Air intake/supply outlets	B1 mm	275		275		275	
 <b>(Qa=m³/h) (1)</b>  <b>Curve</b> "Portata Aria / Pressione statica" (alle 3 velocità Max-Med-Min)  "Air flow / Static pressure" diagrams (at 3 speed Max-Med-Min)	<b>LFI</b> (ESP=Pa ; Qa=m³/h) Limite funzionam. inferiore Lower working limit	ESP ; (Qa) Max ESP ; (Qa) Med ESP ; (Qa) Min	0 Pa - 1.455 m³/h 0 Pa - 1.113 m³/h 0 Pa - 804 m³/h	0 Pa - 1.670 m³/h 0 Pa - 1.261 m³/h 0 Pa - 910 m³/h	0 Pa - 2.975 m³/h 0 Pa - 2.643 m³/h 0 Pa - 1.562 m³/h	0 Pa - 3.350 m³/h 0 Pa - 2.997 m³/h 0 Pa - 1.734 m³/h	44Pa - 4.050 m³/h 37Pa - 3.701 m³/h 21Pa - 2.776 m³/h	50Pa - 4.545 m³/h 43Pa - 4.125 m³/h 24Pa - 3.067 m³/h
	<b>25 Pa</b>	Max	1.350	1.555	2.830	3.189	/	/
		Med	1.058	1.200	2.475	2.810	/	/
		Min	753	855	1.493	1.661	2.759	3.063
	<b>50 Pa</b>	Max	1.248	1.440	2.686	3.031	3.985	4.545
		Med	1.000	1.140	2.307	2.623	3.591	4.061
		Min	703	800	1.421	1.586	2.662	2.960
	<b>75 Pa</b>	Max	1.157	1.322	2.500	2.873	3.702	4.242
		Med	931	1.069	2.148	2.440	3.345	3.830
		Min	645	743	1.337	1.503	2.538	2.838
	<b>100 Pa</b>	Max	1.067	1.232	2.247	2.618	3.369	3.905
		Med	837	973	1.952	2.257	3.029	3.524
Min		572	674	1.205	1.378	2.301	2.636	
<b>125 Pa</b>	Max	951	1.126	1.958	2.328	2.964	3.513	
	Med	748	881	1.688	2.007	2.576	3.134	
	Min	433	532	994	1.183	1.876	2.250	
<b>150 Pa</b>	Max	785	964	1.538	1.933	2.301	2.932	
	Med	505	703	1.288	1.642	2.020	2.519	
	Min	270	376	631	862	1.314	1.674	
<b>LFS</b> (ESP=Pa ; Qa=m³/h) Limite funzionam. superiore Upper working limit	ESP ; (Qa) Max ESP ; (Qa) Med ESP ; (Qa) Min	186Pa - 270 m³/h 172Pa - 260 m³/h 154Pa - 246 m³/h	196Pa - 300 m³/h 180Pa - 287 m³/h 162Pa - 273 m³/h	184Pa - 550 m³/h 178Pa - 541 m³/h 158Pa - 510 m³/h	194Pa - 600 m³/h 188Pa - 591 m³/h 166Pa - 555 m³/h	188Pa - 810 m³/h 182Pa - 797 m³/h 168Pa - 766 m³/h	198Pa - 880 m³/h 190Pa - 862 m³/h 178Pa - 834 m³/h	
<b>MV-Z1</b>	ZINCATA GALVANIZED	Mod. Cod.	MV120-Z1 259900521	MV130-Z1 259900522	MV220-Z1 259900524	MV230-Z1 259900525	MV320-Z1 259900527	MV330-Z1 259900528
	<b>Euro</b>		<b>352,00</b>	<b>374,00</b>	<b>467,00</b>	<b>489,00</b>	<b>643,00</b>	<b>665,00</b>
<b>MV-Z2</b>	ZINCATA GALVANIZED	Mod. Cod.	MV120-Z2 259900531	MV130-Z2 259900532	MV220-Z2 259900534	MV230-Z2 259900535	MV320-Z2 259900537	MV330-Z2 259900538
	<b>Euro</b>		<b>352,00</b>	<b>374,00</b>	<b>467,00</b>	<b>489,00</b>	<b>643,00</b>	<b>665,00</b>
<b>MV-P1</b>	PREVERNICIATA PRE-PAINTED	Mod. Cod.	MV120-P1 259900541	MV130-P1 259900542	MV220-P1 259900544	MV230-P1 259900545	MV320-P1 259900547	MV330-P1 259900548
	<b>Euro</b>		<b>400,00</b>	<b>422,00</b>	<b>529,00</b>	<b>551,00</b>	<b>720,00</b>	<b>742,00</b>
<b>MV-P2</b>	PREVERNICIATA PRE-PAINTED	Mod. Cod.	MV120-P2 259900551	MV130-P2 259900552	MV220-P2 259900554	MV230-P2 259900555	MV320-P2 259900557	MV330-P2 259900558
	<b>Euro</b>		<b>400,00</b>	<b>422,00</b>	<b>529,00</b>	<b>551,00</b>	<b>720,00</b>	<b>742,00</b>
<b>MV-K1</b>	DOPPIO PANNELLO DOUBLE PANEL	Mod. Cod.	MV120-K1 259900561	MV130-K1 259900562	MV220-K1 259900564	MV230-K1 259900565	MV320-K1 259900567	MV330-K1 259900568
	<b>Euro</b>		<b>432,00</b>	<b>454,00</b>	<b>570,00</b>	<b>592,00</b>	<b>769,00</b>	<b>791,00</b>
<b>MV-K2</b>	DOPPIO PANNELLO DOUBLE PANEL	Mod. Cod.	MV120-K2 259900571	MV130-K2 259900572	MV220-K2 259900574	MV230-K2 259900575	MV320-K2 259900577	MV330-K2 259900578
	<b>Euro</b>		<b>432,00</b>	<b>454,00</b>	<b>570,00</b>	<b>592,00</b>	<b>769,00</b>	<b>791,00</b>

Dati tecnici riferiti alle seguenti condizioni: Unità Standard - Pressione atmosferica 1013 mbar - Alimentazione elettrica 230Vac/1Ph/50Hz.  
 (1) Portata aria e Press. statica: Valori nominali rilevati con cassone rif. norma AMCA210-74 fig.12 e condotto + diaframma rif. norma CEN-UNI10023.  
 (2) Livelli sonori: Pressione sonora in campo libero, distanza 3 m. Valori calcolati da potenza sonora rilevata in camera riverberante rif. norme ISO 3741 - ISO 3742.  
 (3) Dati elettrici: Valori rilevati con Wattmetro Jokogawa WT110 (Valore max. nominale, di targa motore + valore di riferimento per progettazioni impianto elettrico).

Technical data refer to the following conditions: Standard unit - Atmospheric pressure 1013 mbar - Power supply 230Vac/1Ph/50Hz.  
 (1) Air flow and Static pressure: Nominal data measured with casing ref. AMCA210-74 fig.12 standards and plenum + diaphragm ref. CEN-UNI10023 standards.  
 (2) Sound Levels: Free field sound pressure, 3m distance. Data calculated based on sound power measured in reverberation room ref. ISO 3741 - ISO 3742 standards.  
 (3) Electrical data: Data measured with Wattmeter Jokogawa WT110 (Max value, nominal, of motor label + reference value for the electrical system design).



Compatibilità - Compatibility		CPM	122/4/5	132/4/5	142	222/4/5	232/4/5	242	322/4/5	332/4/5	342
versioni - versions: <b>Z - P</b>	<b>L x A</b>	mm	L=800 x A=275			L=1.200 x A=275			L=1.600 x A=275		
versioni - versions: <b>K</b>	<b>L x A</b>	mm	L=840 x A=315			L=1.240 x A=315			L=1.640 x A=315		

<b>MB-2T</b>		(*) Sezione batteria 2 Tubi - Comprende: 1 batteria caldo/freddo + bacinella condensa ; Solo per installazione orizzontale 2-pipe coil section - Includes: 1 heating/cooling coil + drain pan ; Only for horizontal installation									
Potenz. Frigorifera Cooling capacity	Totale - Total Sensibile - Sensible	(1) W	6.820	8.650	10.100	12.000	15.200	17.800	16.700	21.200	25.500
Potenzialità Termica - Heating capacity		(2) W	15.200	18.900	20.000	28.400	35.200	37.200	40.600	50.300	53.700
Portata acqua Water flow	Raffred. - Cooling Riscald. - Heating	l/h	1.173	1.488	1.737	2.064	2.614	3.062	2.872	3.646	4.386
P.d.c. acqua Water pressure drops	Raffred. - Cooling Riscald. - Heating	kPa	35,7	39,4	38,4	28,0	38,3	30,6	21,0	29,7	25,0
Batteria caldo/freddo Heating/cooling coil	Ranghi - Rows Attacchi - Connections	No. DN(*)	3R DN 3/4" F	3R DN 3/4" F	4R DN 3/4" F	3R DN 3/4" F	3R DN 3/4" F	4R DN 3/4" F	3R DN 3/4" F	3R DN 3/4" F	4R DN 3/4" F
Portata aria di rif. - Air flow of reference (3)		m³/h	1.350	1.500	1.450	2.750	3.000	2.850	4.050	4.400	4.200
Perdita di carico aria - Air pressure drop (4)		Pa	25	37	46	39	55	66	44	62	75
<b>MB-Z (2T)</b>	ZINCATA GALVANIZED	Mod. Cod.	MB122-Z1 259900581	MB132-Z1 259900582	MB142-Z1 259900583	MB222-Z1 259900584	MB232-Z1 259900585	MB242-Z1 259900586	MB322-Z1 259900587	MB332-Z1 259900588	MB342-Z1 259900589
		<b>Euro</b>	<b>343,00</b>	<b>399,00</b>	<b>447,00</b>	<b>537,00</b>	<b>597,00</b>	<b>663,00</b>	<b>687,00</b>	<b>823,00</b>	<b>984,00</b>
<b>MB-P (2T)</b>	PREVERNICIATA PRE-PAINTED	Mod. Cod.	MB122-P1 259900591	MB132-P1 259900592	MB142-P1 259900593	MB222-P1 259900594	MB232-P1 259900595	MB242-P1 259900596	MB322-P1 259900597	MB332-P1 259900598	MB342-P1 259900599
		<b>Euro</b>	<b>403,00</b>	<b>459,00</b>	<b>507,00</b>	<b>615,00</b>	<b>675,00</b>	<b>741,00</b>	<b>782,00</b>	<b>918,00</b>	<b>1.079,00</b>
<b>MB-K (2T)</b>	DOPPIO PANNELLO DOUBLE PANEL	Mod. Cod.	MB122-K1 259900601	MB132-K1 259900602	MB142-K1 259900603	MB222-K1 259900604	MB232-K1 259900605	MB242-K1 259900606	MB322-K1 259900607	MB332-K1 259900608	MB342-K1 259900609
		<b>Euro</b>	<b>443,00</b>	<b>499,00</b>	<b>547,00</b>	<b>665,00</b>	<b>725,00</b>	<b>791,00</b>	<b>842,00</b>	<b>978,00</b>	<b>1.139,00</b>

<b>MB-4T</b>		(*) Sezione batteria 4 Tubi - Comprende: 1 batteria freddo + 1 batteria caldo + bacinella condensa ; Solo per installazione orizzontale 4-pipe coil section - Includes: 1 cooling coil + 1 heating coil + drain pan ; Only for horizontal installation									
Potenz. Frigorifera Cooling capacity	Totale - Total Sensibile - Sensible	(1) W	6.670	8.430		11.700	14.700		16.400	20.600	
Potenzialità Termica - Heating capacity		(2) W	7.590	8.100		13.800	14.500		19.600	20.500	
Portata acqua Water flow	Raffred. - Cooling Riscald. - Heating	l/h	1.147	1.450		2.012	2.528		2.821	3.543	
P.d.c. acqua Water pressure drops	Raffred. - Cooling Riscald. - Heating	kPa	34,1	37,4		26,6	35,8		20,3	28,0	
Batteria freddo Cooling coil	Ranghi - Rows Attacchi - Connections	No. DN(*)	3R DN 3/4" F	3R DN 3/4" F		3R DN 3/4" F	3R DN 3/4" F		3R DN 3/4" F	3R DN 3/4" F	
Batteria caldo Heating coil	Ranghi - Rows Attacchi - Connections	No. DN(*)	1R DN 1/2" F	1R DN 1/2" F		1R DN 1/2" F	1R DN 1/2" F		1R DN 1/2" F	1R DN 1/2" F	
Portata aria di rif. - Air flow of reference (3)		m³/h	1.300	1.440		2.650	2.850		3.900	4.200	
Perdita di carico aria - Air pressure drop (4)		Pa	35	49		51	67		57	76	
<b>MB-Z (4T)</b>	ZINCATA GALVANIZED	Mod. Cod.	MB124-Z1 259900611	MB134-Z1 259900612		MB224-Z1 259900614	MB234-Z1 259900615		MB324-Z1 259900617	MB334-Z1 259900618	
		<b>Euro</b>	<b>473,00</b>	<b>529,00</b>		<b>701,00</b>	<b>761,00</b>		<b>905,00</b>	<b>1.041,00</b>	
<b>MB-P (4T)</b>	PREVERNICIATA PRE-PAINTED	Mod. Cod.	MB124-P1 259900621	MB134-P1 259900622		MB224-P1 259900624	MB234-P1 259900625		MB324-P1 259900627	MB334-P1 259900628	
		<b>Euro</b>	<b>533,00</b>	<b>589,00</b>		<b>779,00</b>	<b>839,00</b>		<b>1.000,00</b>	<b>1.136,00</b>	
<b>MB-K (4T)</b>	DOPPIO PANNELLO DOUBLE PANEL	Mod. Cod.	MB124-K1 259900631	MB134-K1 259900632		MB224-K1 259900634	MB234-K1 259900635		MB324-K1 259900637	MB334-K1 259900638	
		<b>Euro</b>	<b>573,00</b>	<b>629,00</b>		<b>829,00</b>	<b>889,00</b>		<b>1.060,00</b>	<b>1.196,00</b>	

DN(\*) = Diametro nominale ; F = Attacchi idraulici batteria Gas femmina

Dati tecnici riferiti alle seguenti condizioni: Unità Standard - Pressione atmosferica 1013 mbar.  
(1) Raffreddamento: Temperatura aria 27°C<sub>db</sub>, 19°C<sub>wb</sub> - Temperatura acqua ingresso/uscita 7/12°C - Portata aria di riferimento indicata (3).  
(2) Riscaldamento: Temperatura aria 20°C - Temperatura acqua ingresso/uscita 70/60°C - Portata aria di riferimento indicata (3).  
(3) Riferimento: Valori calcolati da SW e dati rilevati in camera calorimetrica rif. norme UNI 7940 parte 1°-2°, UNI-EN 1397/2001.  
(4) Perdite di carico aria (Pa): riferite alla portata aria nominale indicata (3), con batteria secca.

Per condizioni di funzionamento diverse da quelle nominali (diverse portate aria e/o temperature), vedi tabelle coefficienti a margine delle tabelle "Dati tecnici Nominali".

■ MB-2T ; MB-4T : A richiesta accessorio analogo idoneo per installazione verticale.

DN(\*) = Nominal diameter ; F = Female gas water coil connections

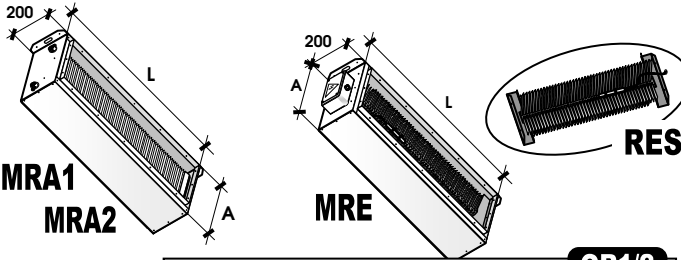
Technical data refer to the following conditions: Standard unit - Atmospheric pressure 1013 mbar.  
(1) Cooling: Air temperature 27°C<sub>db</sub>, 19°C<sub>wb</sub> - Entering/leaving water temperature 7/12°C - Air flow of reference shoed (3).  
(2) Heating: Air temperature 20°C - Entering/leaving water temperature 70/60°C - Air flow of reference shoed (3).  
(3) Reference: Data calculated by SW and measurements made in calorimetric room ref. UNI 7940 part 1°-2°, UNI-EN 1397/2001 standards.  
(4) Air pressure drops (Pa): referred to the showed nominal air flow (3), with dry coil.

For different working conditions from the nominal ones (different air flow and/or temperatures), refer to the coefficients on the tables of "Nominal Technical data".

■ MB-2T ; MB-4T : On request similar accessory suitable for vertical installation.

(\*) Sezione batteria idonea per realizzare l'unità a sezioni separate (sezione ventilante + sezione batteria) accoppiabili come desiderato (prima ventilatore e poi batteria, o viceversa).

(\*) Coil section suitable to make the unit in separate sections (fan section + coil section) assembled at the client convenience (first the fan-section and then the coil section, or vice-versa).



**Quadro elettrico di potenza resistenze escluso** (disponibile accessorio, vedi sez. ELECTR-QR1/2)  
**Power electric board for heaters not included** (available accessory, see ELECTR-QR1/2 section)

Resistenza elettrica integrata all'interno dell'unità + termostato di sicurezza "TS" (senza Relay di potenza)  
Electrical heater integrated inside the unit + "TS" safety thermostat (without power relay)

Mod. (solo-only 230V)	Potenza Power	Compatibilità CPM CPM Compatibilità	Mod. res. elettr. El. heaters mod.	Cod.	Euro
RES700-25	700 W 3,1 A	Tutte le taglie All sizes	1R700B1000	259900641	100,00
RES1000-25	1.000 W 4,4 A	Tutte le taglie All sizes	1R1000B1500	259900642	105,00
RES1500-25	1.500 W 6,6 A	Tutte le taglie All sizes	1R1500B2000	259900643	125,00
RES2000-25	2.000 W 8,7 A	Tutte le taglie All sizes	1R1500B2000	259900644	125,00
RES3000-25	3.000 W 13,1 A	solo-only CPM200/300 (no CPM 100)	1R2000B3000	259900645	130,00

Compatibilità - Compatibility		CPM	122/4/5	132/4/5	142	222/4/5	232/4/5	242	322/4/5	332/4/5	342
versioni - versions: <b>Z - P</b>	<b>L x A</b>	mm	L=800 x A=275			L=1.200 x A=275			L=1.600 x A=275		
versioni - versions: <b>K</b>	<b>L x A</b>	mm	L=840 x A=315			L=1.240 x A=315			L=1.640 x A=315		

<b>1R</b>		Sezione riscaldamento aggiuntiva con batteria ad acqua 1 rango (Per realizzare impianto 4 tubi, partendo da una unità a 2 tubi) Additional Heating section with 1 row water coil (To realise 4-pipe system, from 2-pipe system unit)									
Potenzialità Termica - Heating capacity	(1) W	7.760	8.320	8.140	14.160	15.000	14.500	20.010	21.140	20.500	
Portata acqua - Water flow	l/h	668	716	700	1.218	1.290	1.247	1.721	1.818	1.763	
P.d.c. acqua - Water pressure drops	kPa	44,5	51,1	48,8	38,9	43,7	40,8	37,2	41,5	39,0	
Batteria caldo Heating coil	Ranghi - Rows Attacchi - Connections	No. φ (*)	1R DN 1/2" F	1R DN 1/2" F	1R DN 1/2" F	1R DN 1/2" F	1R DN 1/2" F	1R DN 1/2" F	1R DN 1/2" F	1R DN 1/2" F	
Portata aria di rif. - Air flow of reference (2)	m³/h	1.350	1.500	1.450	2.750	3.000	2.850	4.050	4.400	4.200	
Perdita di carico aria - Air pressure drop (3)	Pa	13	16	15	16	19	17	18	21	19	
<b>MRA1-Z</b>	ZINCATA GALVANIZED	Compatibilità/y CPM-Z1/Z2/Z21/Z22	Mod. MRA1-Z1	259900711	€ 177,00	MRA1-Z2	259900712	€ 226,00	MRA1-Z3	259900713	€ 291,00
<b>MRA1-P</b>	PREVERNICIATA PRE-PAINTED	Compatibilità/y CPM-P1/P2/P21/P22	Mod. MRA1-P1	259900721	€ 210,00	MRA1-P2	259900722	€ 269,00	MRA1-P3	259900723	€ 344,00
<b>MRA1-K</b>	DOPPIO PANN. DOUBLE PANEL	Compatibilità/y CPM-K1/K2/K21/K22	Mod. MRA1-K1	259900731	€ 236,00	MRA1-K2	259900732	€ 301,00	MRA1-K3	259900733	€ 382,00

<b>2R</b>		Sezione riscaldamento aggiuntiva con batteria ad acqua 2 ranghi (Per realizzare impianto 4 tubi, partendo da una unità a 2 tubi) Additional Heating section with 2 rows water coil (To realise 4-pipe system, from 2-pipe system unit)									
Potenzialità Termica - Heating capacity	(1) W	12.600	13.500	13.200	23.320	24.700	23.880	33.330	35.200	34.140	
Portata acqua - Water flow	l/h	1.083	1.161	1.135	2.006	2.124	2.053	2.866	3.027	2.936	
P.d.c. acqua - Water pressure drops	kPa	37,4	42,9	41,1	34,4	38,6	36,1	31,9	35,6	33,4	
Batteria caldo Heating coil	Ranghi - Rows Attacchi - Connections	No. φ (*)	2R DN 1/2" F	2R DN 1/2" F	2R DN 1/2" F	2R DN 1/2" F	2R DN 1/2" F	2R DN 1/2" F	2R DN 1/2" F	2R DN 1/2" F	
Portata aria di rif. - Air flow of reference (2)	m³/h	1.350	1.500	1.450	2.750	3.000	2.850	4.050	4.400	4.200	
Perdita di carico aria - Air pressure drop (3)	Pa	20	25	23	30	36	32	35	41	38	
<b>MRA2-Z</b>	ZINCATA GALVANIZED	Compatibilità/y CPM-Z1/Z2/Z21/Z22	Mod. MRA2-Z1	259900741	€ 292,00	MRA2-Z2	259900742	€ 336,00	MRA2-Z3	259900743	€ 417,00
<b>MRA2-P</b>	PREVERNICIATA PRE-PAINTED	Compatibilità/y CPM-P1/P2/P21/P22	Mod. MRA2-P1	259900751	€ 325,00	MRA2-P2	259900752	€ 379,00	MRA2-P3	259900753	€ 469,00
<b>MRA2-K</b>	DOPPIO PANN. DOUBLE PANEL	Compatibilità/y CPM-K1/K2/K21/K22	Mod. MRA2-K1	259900761	€ 351,00	MRA2-K2	259900762	€ 411,00	MRA2-K3	259900763	€ 507,00

<b>230V</b>		Sezione riscaldamento con resistenze elettriche 230Vac + Termostato di sicurezza "TS" (senza Relay di potenza) ; Monostadio Heating section with electrical heaters 230Vac + Safety thermostat "TS" (without Power relay) ; Single-stage									
Potenzialità Termica - Heating capacity	W	6.000 W			9.000 W			9.000 W			
Ass. El. Res. elettriche - El. heaters current input	(4) Mod.	6.000 W - 26,1 A 3R1500B2000			9.000 W - 39,2 A 3R2000B3000			9.000 W - 39,2 A 3R2000B3000			
Alimentazione elettrica - Power supply		230Vac-1Ph-50Hz (resistenza elettrica 230Vac monofase - Electrical heater 230Vac monophase)									
ΔT Aria uscita-ingresso - Air supply-intake ΔT	(5) °C	27	24	25	20	18	19	13	12	13	
Portata aria di rif. - Air flow of reference (2)	m³/h	1.350	1.500	1.450	2.750	3.000	2.850	4.050	4.400	4.200	
Perdita di carico aria - Air pressure drop (3)	Pa	13	16	15	23	27	24	27	32	29	
<b>MRE-Z</b>	ZINCATA GALVANIZED	Compatibilità/y CPM-Z1/Z2/Z21/Z22	Mod. MRE-Z1 (6/230)	259900651	€ 359,00	MRE-Z2 (9/230)	259900652	€ 392,00	MRE-Z3 (9/230)	259900653	€ 409,00
<b>MRE-P</b>	PREVERNICIATA PRE-PAINTED	Compatibilità/y CPM-P1/P2/P21/P22	Mod. MRE-P1 (6/230)	259900661	€ 393,00	MRE-P2 (9/230)	259900662	€ 435,00	MRE-P3 (9/230)	259900663	€ 462,00
<b>MRE-K</b>	DOPPIO PANN. DOUBLE PANEL	Compatibilità/y CPM-K1/K2/K21/K22	Mod. MRE-K1 (6/230)	259900671	€ 422,00	MRE-K2 (9/230)	259900672	€ 470,00	MRE-K3 (9/230)	259900673	€ 503,00

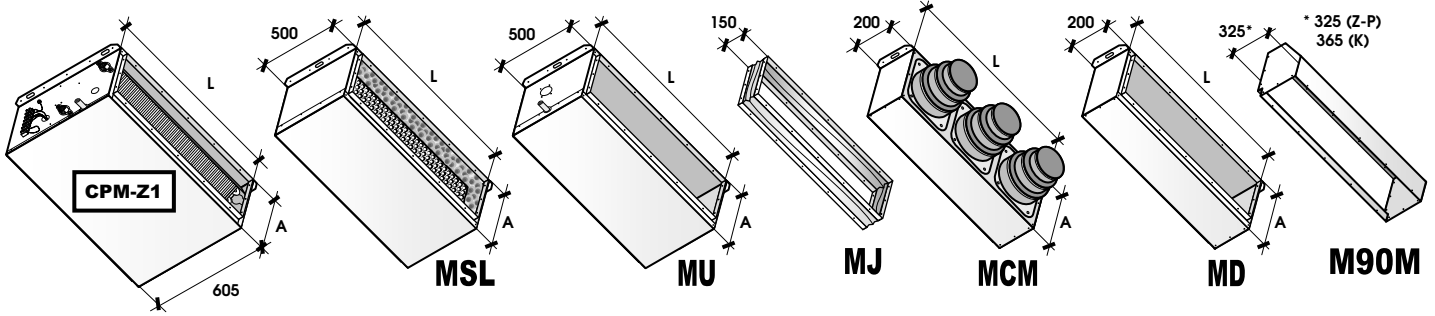
<b>400V</b>		Sezione riscaldamento con resistenze elettriche 400Vac + Termostato di sicurezza "TS" (senza Relay di potenza) ; Monostadio Heating section with electrical heaters 400Vac + Safety thermostat "TS" (without Power relay) ; Single-stage									
Potenzialità Termica - Heating capacity	W	6.000 W			9.000 W			9.000 W			
Ass. El. Res. elettriche - El. heaters current input	(4) Mod.	3x2.000 W - 3x8,7 A 3R1500B2000			3x3.000 W - 3x13,1 A 3R2000B3000			3x3.000 W - 3x13,1 A 3R2000B3000			
Alimentazione elettrica - Power supply		400Vac-3Ph+N-50Hz (resistenza elettrica 400Vac trifase - Electrical heater 400Vac three-phase)									
ΔT Aria uscita-ingresso - Air supply-intake ΔT	(5) °C	27	24	25	20	18	19	13	12	13	
Portata aria di rif. - Air flow of reference (2)	m³/h	1.350	1.500	1.450	2.750	3.000	2.850	4.050	4.400	4.200	
Perdita di carico aria - Air pressure drop (3)	Pa	13	16	15	23	27	24	27	32	29	
<b>MRE-Z</b>	ZINCATA GALVANIZED	Compatibilità/y CPM-Z1/Z2/Z21/Z22	Mod. MRE-Z1 (6/400)	259900681	€ 359,00	MRE-Z2 (9/400)	259900682	€ 392,00	MRE-Z3 (9/400)	259900683	€ 409,00
<b>MRE-P</b>	PREVERNICIATA PRE-PAINTED	Compatibilità/y CPM-P1/P2/P21/P22	Mod. MRE-P1 (6/400)	259900691	€ 393,00	MRE-P2 (9/400)	259900692	€ 435,00	MRE-P3 (9/400)	259900693	€ 462,00
<b>MRE-K</b>	DOPPIO PANN. DOUBLE PANEL	Compatibilità/y CPM-K1/K2/K21/K22	Mod. MRE-K1 (6/400)	259900701	€ 422,00	MRE-K2 (9/400)	259900702	€ 470,00	MRE-K3 (9/400)	259900703	€ 503,00

DN(\*) = Diametro nominale ; F = Attacchi idraulici batteria Gas femmina  
 (1) Riscaldamento: Temperatura aria 20°C - Temperatura acqua ingresso/uscita 70/60°C - Portata aria di riferimento indicata (2).  
 (2) Rese termiche: Valori calcolati da SW e dati rilevati in camera calorimetrica rif. norme UNI 7940 parte 1-2\*, UNI-EN 1397/2001.  
 (3) Perdite di carico aria (Pa): riferite alla portata aria nominale indicata (2), con batteria secca.  
 Per condizioni di funzionamento diverse da quelle nominali (diverse portate aria e/o temperature), vedi tabelle coefficienti a margine delle tabelle "Dati tecnici Nominali".  
 (4) Dati elettrici: Valori rilevati con Wattmetro Jokogawa WT 110.  
 (5) DI nominale resistenza: DI riferito al 50% di Qa-n. Riferito alle più probabili condizioni di funzionamento dell'unità (Qa con velocità max ed ESP-0Pa).

DN(\*) = Nominal diameter ; F = Female gas water coil connections  
 Technical data refer to the following conditions: Standard unit - Atmospheric pressure 1013 mbar  
 (1) Heating: Air temperature: 20°C - Entering/leaving water temperature 70/60°C - Air flow of reference speed (2).  
 (2) Heating capacities: Data calculated by SW and measurements made in calorimetric room ref. UNI 7940 part 1-2\*, UNI-EN 1397/2001 standards.  
 (3) Air pressure drops (Pa): referred to the showed nominal air flow (2), with dry coil.  
 For different working conditions from the nominal ones (different air flow and/or temperatures), refer to the coefficients on the tables of "Nominal Technical data".  
 (4) Electrical data: Measurements with Wattmeter Jokogawa WT 110.  
 (5) Nominal el. heaters DT: DI referred to 50% of Qa-n. Refer to the most probable working conditions of the unit (Qa with speed-max and ESP-0Pa).

**NOTA: A richiesta sezione riscaldamento elettrica "MRE" con:**  
 • qualsiasi potenza (sia con alimentazione elettrica 230V, sia con 400V)  
 • qualsiasi numero di stadi di potenza (monostadio, bistadio, 3-4-ecc.)

**NOTE: On request "MRE" heating section with electrical heaters with:**  
 • any wished power (available with power supply 230V or 400V either)  
 • any wished power stages (single, double, 3-4-etc.)



Compatibilità - Compatibility				CPM 122/4/5			132/4/5			142			222/4/5			232/4/5			242			322/4/5			332/4/5			342				
versioni - versions: <b>Z - P</b>		L x A		mm		L=800 x A=275			L=1.200 x A=275			L=1.600 x A=275			L=800 x A=315			L=1.240 x A=315			L=1.600 x A=315			L=800 x A=315			L=1.240 x A=315			L=1.600 x A=315		
versioni - versions: <b>K</b>		L x A		mm		L=840 x A=315			L=1.240 x A=315			L=1.600 x A=315			L=840 x A=315			L=1.240 x A=315			L=1.600 x A=315			L=840 x A=315			L=1.240 x A=315			L=1.600 x A=315		
<b>Sezione dritta (= sezione vuota) ; idonea per entrambe le bocche di aspirazione/mandata aria</b> <b>Straight section (= empty section) ; suitable for both air intake/supply outlets</b>																																
Perdita di carico aria - Air pressure drop				Pa (2)		< 10			< 10			< 10			< 10			< 10			< 10			< 10			< 10			< 10		
<b>MD-Z</b>	ZINCATA GALVANIZED	Compatibilità/Compatibility	Mod.	MD-Z1	€ 68,00	MD-Z2	€ 85,00	MD-Z3	€ 103,00																							
<b>MD-P</b>	PREVERNICIATA PRE-PAINTED	Compatibilità/Compatibility	Mod.	MD-P1	€ 101,00	MD-P2	€ 128,00	MD-P3	€ 155,00																							
<b>MD-K</b>	DOPPIO PANNELLO DOUBLE PANEL	Compatibilità/Compatibility	Mod.	MD-K1	€ 130,00	MD-K2	€ 163,00	MD-K3	€ 196,00																							
<b>Sezione a 90° - 90° section</b>																																
Perdita di carico aria - Air pressure drop				Pa (2)		< 10			< 10			< 10			13			15			13			15			18			16		
<b>M90-Z</b>	ZINCATA GALVANIZED	Compatibilità/Compatibility	Mod.(1)	M90-Z1-M	€ 78,00	M90-Z2-M	€ 95,00	M90-Z3-M	€ 113,00																							
<b>M90-P</b>	PREVERNICIATA PRE-PAINTED	Compatibilità/Compatibility	Mod.(1)	M90-P1-M	€ 111,00	M90-P2-M	€ 138,00	M90-P3-M	€ 165,00																							
<b>M90-K</b>	DOPPIO PANNELLO DOUBLE PANEL	Compatibilità/Compatibility	Mod.(1)	M90-K1-M	€ 140,00	M90-K2-M	€ 173,00	M90-K3-M	€ 206,00																							
<b>Sezione con bacinella e predisposizione per inserimento umidificazione a vapore (umidificatore non fornito) ; idonea per entrambe le bocche di aspirazione/mandata aria</b> <b>Section with drain pan, suitable for steam humidifying treatment (humidifier not provided) ; suitable for both air intake/supply outlets</b>																																
Perdita di carico aria - Air pressure drop				Pa (2)		< 10			< 10			< 10			< 10			< 10			< 10			11			10					
<b>MU-Z</b>	ZINCATA GALVANIZED	Compatibilità/Compatibility	Mod.	MU-Z1	€ 137,00	MU-Z2	€ 164,00	MU-Z3	€ 191,00																							
<b>MU-P</b>	PREVERNICIATA PRE-PAINTED	Compatibilità/Compatibility	Mod.	MU-P1	€ 202,00	MU-P2	€ 248,00	MU-P3	€ 295,00																							
<b>MU-K</b>	DOPPIO PANNELLO DOUBLE PANEL	Compatibilità/Compatibility	Mod.	MU-K1	€ 251,00	MU-K2	€ 308,00	MU-K3	€ 366,00																							
<b>Giunto antivibrante (semplice, senza flange canale) - Anti-vibration junction (simple, without duct flanges)</b>																																
Perdita di carico aria - Air pressure drop				Pa (2)		< 10			< 10			< 10			< 10			< 10			< 10			< 10			< 10			< 10		
<b>MJ-Z</b>	ZINCATA GALVANIZED	Compatibilità/Compatibility	Mod.(1)	MJ-Z1-M	€ 77,00	MJ-Z2-M	€ 106,00	MJ-Z3-M	€ 135,00																							
<b>MJ-K</b>	ZINCATA GALVANIZED	Compatibilità/Compatibility	Mod.(1)	MJ-K1-M	€ 79,00	MJ-K2-M	€ 108,00	MJ-K3-M	€ 137,00																							
<b>Sezione in lamiera con attacchi circolari "φ" di diametro variabile in materiale plastico - Internamente coibentato</b> <b>Steel section with spigots "φ" with variable diameter made of plastic material - Internal insulation</b>																																
Attacchi circolari - Spigots				No. x φ		3 x φ 200/180/160 mm			5 x φ 200/180/160 mm			6 x φ 200/180/160 mm																				
Perdita di carico aria - Air pressure drop				Pa (2)		21			26			24			38			45			40			44			53			49		
<b>MCM-Z</b>	ZINCATA GALVANIZED	Compatibilità/Compatibility	Mod.(1)	MCM-Z1-M	€ 128,00	MCM-Z2-M	€ 185,00	MCM-Z3-M	€ 223,00																							
<b>MCM-P</b>	PREVERNICIATA PRE-PAINTED	Compatibilità/Compatibility	Mod.(1)	MCM-P1-M	€ 161,00	MCM-P2-M	€ 228,00	MCM-P3-M	€ 275,00																							
<b>MCM-K</b>	DOPPIO PANNELLO DOUBLE PANEL	Compatibilità/Compatibility	Mod.(1)	MCM-K1-M	€ 190,00	MCM-K2-M	€ 263,00	MCM-K3-M	€ 316,00																							
<b>Sezione silenziatore a labirinto ; idoneo per entrambe le bocche di aspirazione/mandata aria</b> <b>Labyrinth noise level attenuator section ; suitable for both air intake/supply outlets</b>																																
Attenuazione - Attenuation				dB(A)		6 dB(A)			6 dB(A)			6 dB(A)			7 dB(A)			7 dB(A)			7 dB(A)			8 dB(A)			8 dB(A)			8 dB(A)		
Perdita di carico aria - Air pressure drop				Pa (2)		28			35			33			50			60			54			60			71			65		
<b>MSL-Z</b>	ZINCATA GALVANIZED	Compatibilità/Compatibility	Mod.	MSL-Z1	€ 178,00	MSL-Z2	€ 231,00	MSL-Z3	€ 283,00																							
<b>MSL-P</b>	PREVERNICIATA PRE-PAINTED	Compatibilità/Compatibility	Mod.	MSL-P1	€ 243,00	MSL-P2	€ 315,00	MSL-P3	€ 386,00																							
<b>MSL-K</b>	DOPPIO PANNELLO DOUBLE PANEL	Compatibilità/Compatibility	Mod.	MSL-K1	€ 292,00	MSL-K2	€ 375,00	MSL-K3	€ 457,00																							
<b>Sezione silenziatore di tipo dissipativo a setti fonoassorbenti in lana di vetro rivestita da tessuto compatto ("velovetro") ; L = 1.000mm</b> <b>Noise level silencer section dissipative type with sound attenuators made of glass wool and lined by a compact fabric ("velovetro") ; L = 1.000mm</b>																																
Attenuazione - Attenuation				dB(A)		8 dB(A)			8 dB(A)			8 dB(A)			9 dB(A)			9 dB(A)			9 dB(A)			10 dB(A)			10 dB(A)			10 dB(A)		
Perdita di carico aria - Air pressure drop				Pa (2)		28			35			32			50			60			54			59			71			65		
<b>MS1-Z</b>	ZINCATA GALVANIZED	Compatibilità/Compatibility	Mod.	MS1-Z1	€ 327,00	MS1-Z2	€ 421,00	MS1-Z3	€ 507,00																							
<b>MS1-P</b>	PREVERNICIATA PRE-PAINTED	Compatibilità/Compatibility	Mod.	MS1-P1	€ 385,00	MS1-P2	€ 495,00	MS1-P3	€ 594,00																							
<b>MS1-K</b>	DOPPIO PANNELLO DOUBLE PANEL	Compatibilità/Compatibility	Mod.	MS1-K1	€ 531,00	MS1-K2	€ 679,00	MS1-K3	€ 814,00																							

(1)Mod.: "A" finale = idoneo per bocca aspirazione; "M" finale = idoneo per bocca mandata

(1)Mod.: "A" final = suitable for air intake suction - "M" final = suitable for air supply outlet

(2) Perdite di carico aria (Pa) riferite alla portata aria nominale dell'unità a 2-tubi (vedi tabella "Dati Tecnici Nominali").  
• MD-M90-MU-MJ-MCM-MSL-MS1: A richiesta accessorio analogo per bocca aspirazione versioni Z2-Z22-P2-P22-K2-K22, stesso prezzo.

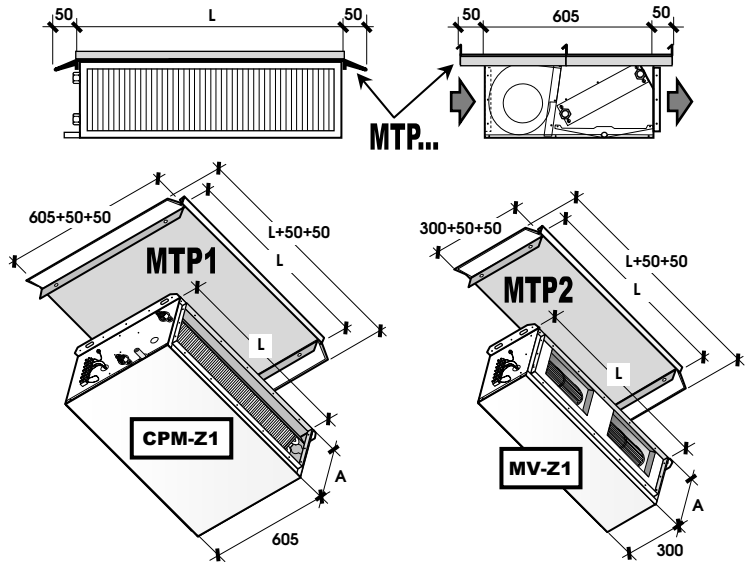
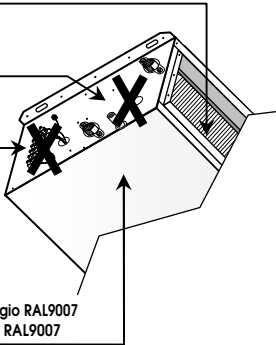
(2) Air pressure drops (Pa) referred to nominal air flow of the 2-pipe unit (see "Nominal Technical Data" table).  
• MD-M90-MU-MJ-MCM-MSL-MS1: On request accessory similar for air intake suction versions Z2-Z22-P2-P22-K2-K22, same price.

**VB2.304** Bacinella: inox AISI 304  
Drain pan: AISI 304 stainless steel

**ENP** Esecuzione NO prefranci  
NO pre-cut execution

**EXE** Esecuzione x esterno  
Execution x external

**RAL9007** Cassa portante: grigio RAL9007  
Main casing: grey RAL9007



Compatibilità - Compatibility		CPM	122/4/5	132/4/5	142	222/4/5	232/4/5	242	322/4/5	332/4/5	342
versioni - versions: <b>Z - P</b>	L x A	mm	L=800 x A=275			L=1.200 x A=275			L=1.600 x A=275		
versioni - versions: <b>K</b>	L x A	mm	L=840 x A=315			L=1.240 x A=315			L=1.640 x A=315		

**ESECUZIONI SPECIALI - SPECIAL EXECUTIONS**

(1) Esecuzione unità per installazione all'esterno - Execution of the unit for outdoor installation

<b>EXE</b>	Compatibilità/y: Unità-Unit "CPM-Z/P/K" Cassonetti-Boxes "MV-Z/P/K"	Mod. Cod.	EXE xCPM100 259901081	€ 76,00	EXE xCPM200 259901082	€ 85,00	EXE xCPM300 259901083	€ 93,00
------------	--	-----------	--------------------------	---------	--------------------------	---------	--------------------------	---------

(2) Esecuzione NO prefranci - NO pre-cuts execution

<b>ENP</b>	Compatibilità/y: Unità-Unit "CPM-Z/P/K" Cassonetti-Boxes "MV-Z/P/K"	Mod. Cod.	ENP xCPM100 259901091	€ 35,00	ENP xCPM200 259901092	€ 40,00	ENP xCPM300 259901093	€ 45,00
------------	--	-----------	--------------------------	---------	--------------------------	---------	--------------------------	---------

(3) Esecuzione cassa copertura in lamiera preverniciata grigio RAL9007 (in alternativa allo standard bianco RAL9002) - Solo per versioni "P"- "K"  
Main casing execution made of pre-painted steel grey RAL9007 (as alternative to standard white RAL9002) - Only for "P"- "K"

<b>RAL9007</b>	Compatibilità/y: Unità-Unit "CPM-P/K" Cassonetti-Boxes "MV-P/K"	Mod. Cod.	RAL9007 xCPM100 259901101	€ 37,00	RAL9007 xCPM200 259901102	€ 43,00	RAL9007 xCPM300 259901103	€ 46,00
----------------	--	-----------	------------------------------	---------	------------------------------	---------	------------------------------	---------

Bacinella condensa principale in acciaio inox AISI304 + scarico D.20mm in AISI304 (in alternativa alla bacinella standard in lamiera zincata)  
Stainless steel AISI304 main drain pan + drain pipe D.20mm AISI304 (as alternative to standard galvanized steel drain pan)

<b>VBO.304</b>	Compatibilità/y: CPM-Z1/Z2/P1/P2/K1/K2 (Horizontal)	Mod. Cod.	VBO.304 xCPM100 259901111	€ 75,00	VBO.304 xCPM100 259901112	€ 109,00	VBO.304 xCPM100 259901113	€ 144,00
----------------	---	-----------	------------------------------	---------	------------------------------	----------	------------------------------	----------

<b>VBV.304</b>	Compatibilità/y: CPM-Z21/Z22/P21/P22/K21/K22 (Vertical)	Mod. Cod.	VBV.304 xCPM100 259901121	€ 46,00	VBV.304 xCPM100 259901122	€ 68,00	VBV.304 xCPM100 259901123	€ 90,00
----------------	---	-----------	------------------------------	---------	------------------------------	---------	------------------------------	---------

**(4) TETTUCCI PARAPIOGGIA - RAIN PROTECTION COVERS**

Solo per unità orizzontali. Obbligatorio aggiungere accessorio "EXE"  
Only for horizontal units. Required to add accessory "EXE"

Prezzo al metro lineare: calcolare la lunghezza del tetto necessario (in funzione delle sezioni richieste) e moltiplicare per il prezzo unitario.  
Price per meter: calculate the needed top length (depending on the requested sections) and multiply by unit price.

<b>MTP-Z</b>	ZINCATA GALVANIZED	Compatibilità/y: CPM-Z + Accessori/es	Mod. Cod.	MTP-Z1 259901131	€ 91,00	MTP-Z2 259901132	€ 131,00	MTP-Z3 259901133	€ 171,00
<b>MTP-P</b>	PREVERNICIATA PRE-PAINTED	Compatibilità/y: CPM-P + Accessori/es	Mod. Cod.	MTP-P1 259901141	€ 118,00	MTP-P2 259901142	€ 171,00	MTP-P3 259901143	€ 222,00
<b>MTP-K</b>	PREVERNICIATA PRE-PAINTED	Compatibilità/y: CPM-K + Accessori/es	Mod. Cod.	MTP-K1 259901151	€ 123,00	MTP-K2 259901152	€ 176,00	MTP-K3 259901153	€ 227,00

Compatibilità: solo unità principale "CPM" - Compatibility: only "CPM" main unit

<b>MTP1-Z</b>	ZINCATA GALVANIZED	Compatibilità/y: CPM-Z1 ; CPM-Z2	Mod. Cod.	MTP1-Z1 259901161	€ 64,00	MTP1-Z2 259901162	€ 92,00	MTP1-Z3 259901163	€ 120,00
<b>MTP1-P</b>	PREVERNICIATA PRE-PAINTED	Compatibilità/y: CPM-P1 ; CPM-P2	Mod. Cod.	MTP1-P1 259901171	€ 83,00	MTP1-P2 259901172	€ 120,00	MTP1-P3 259901173	€ 156,00
<b>MTP1-K</b>	PREVERNICIATA PRE-PAINTED	Compatibilità/y: CPM-K1 ; CPM-K2	Mod. Cod.	MTP1-K1 259901181	€ 89,00	MTP1-K2 259901182	€ 127,00	MTP1-K3 259901183	€ 164,00

Compatibilità: solo cassonetto ventilante "MV" - Compatibility: only "MV" ventilation box

<b>MTP2-Z</b>	ZINCATA GALVANIZED	Compatibilità/y: MV-Z1 ; MV-Z2	Mod. Cod.	MTP2-Z1 259901191	€ 36,00	MTP2-Z2 259901192	€ 52,00	MTP2-Z3 259901193	€ 68,00
<b>MTP2-P</b>	PREVERNICIATA PRE-PAINTED	Compatibilità/y: MV-P1 ; MV-P2	Mod. Cod.	MTP2-P1 259901201	€ 47,00	MTP2-P2 259901202	€ 68,00	MTP2-P3 259901203	€ 89,00
<b>MTP2-K</b>	PREVERNICIATA PRE-PAINTED	Compatibilità/y: MV-K1 ; MV-K2	Mod. Cod.	MTP2-K1 259901211	€ 51,00	MTP2-K2 259901212	€ 73,00	MTP2-K3 259901213	€ 95,00

(1) La variante "EXE" (Esecuzione unità per installazione all'esterno) prevede:

- Unità fornita senza prefranci e senza fori inutilizzati + Siliconatura dei bordi dei pannelli superiori e siliconatura di eventuali fori non utilizzati + Viti superiori fissate con rondella in PVC a tenuta o protette con silicone + Accessorio MRS5 (morsettiere dentro scatola elettrica IP55).
- Nota1: si perde la reversibilità SX/DX (attacchi sinistra/destra) sul luogo di installazione.
- Nota2: oltre ad "EXE" è sempre consigliato aggiungere anche l'accessorio tettuccio parapiovanna.

(2) La variante "ENP" (Esecuzione NO prefranci, con estetica "pulita/gradevole") prevede:

- Unità fornita senza prefranci e senza fori inutilizzati (soluzione ideale quando l'unità rimane visibile).
- Nota: si perde la reversibilità SX/DX (attacchi sinistra/destra) sul luogo di installazione.

1-2-3: L'esecuzione speciale si intende estesa all'intera unità, comprensiva di tutti gli accessori come richiesto da ordine (ad es. se richiesta variante RAL9007, l'intera unità+accessori verranno forniti di colore grigio RAL9007).

(4) Il tettuccio parapiovanna viene fornito a seconda delle dimensioni in un solo pezzo o in più moduli accoppiati. Si consiglia una sporgenza di 50mm lato aspirazione e 50mm lato mandata, ma a seconda delle necessità può essere richiesta qualsiasi lunghezza e sporgenza.

(1) The "EXE" variant (Execution of the unit for outdoor installation) foresee:

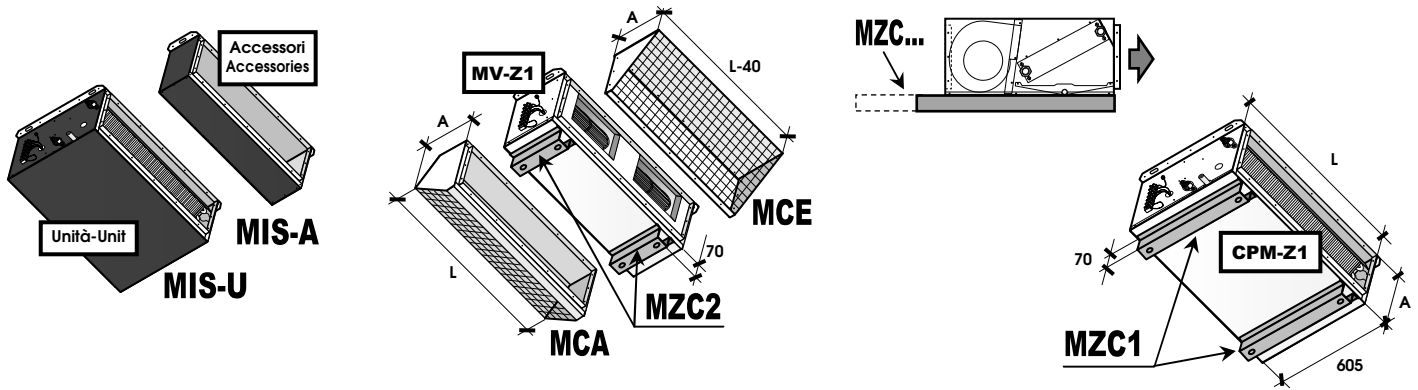
- Unit supplied without knockouts and unused holes + Upper panels' edges and unused holes protected by silicon + Upper screws fixed with PVC sealing washers or silicon protected + MRS5 accessory (terminal board inside IP55 electrical box).
- Note1: unit will not be DX/SX (right/left water connections) on site reversible.
- Note2: further to "EXE" is recommended to add rain protection roof.

(2) The "ENP" variant (Execution NO pre-cuts, with pleasant aesthetic) foresee:

- Unit supplied without knockouts and unused holes (ideal solution for exposed unit).
- Note: unit will not be DX/SX (right/left water connections) on site reversible.

1-2-3: The special execution is referring to the complete unit, including all according to the order accessories (ex. in case of RAL9007 variant, all unit + accessories will be supplied in grey RAL9007 colour).

(4) The rain protection cover is provided in one or more coupled parts, depending on the size. We recommend an overhang of 50mm on the intake and 50mm on the supply side, and in any case according to the client needs any length/overhang can be provided.



Compatibilità - Compatibility				CPM	122/4/5	132/4/5	142	222/4/5	232/4/5	242	322/4/5	332/4/5	342
versioni - versions: <b>Z - P</b>		L x A		mm	L=800 x A=275			L=1.200 x A=275			L=1.600 x A=275		
versioni - versions: <b>K</b>		L x A		mm	L=840 x A=315			L=1.240 x A=315			L=1.640 x A=315		
<b>Isolamento termo-acustico esterno addizionale (in Polietilene espanso a cellule chiuse, spessore 6mm - Attenuazione sonora 2 dB(A))</b> Additional external thermal-acoustic insulation (closed cells expanded Polyethylene 6mm thickness - Sound attenuation 2 dB(A))													
<b>MIS-U</b>	x Unità base x Basic Unit	Compatibilità/y CPM-Z/P/K	Mod. Cod.	MIS-U1 259900951	€ 78,00	MIS-U2 259900952	€ 88,00	MIS-U3 259900953	€ 98,00				
<b>MIS-A</b>	x 1 Accessorio x 1 Accessory	Compatibilità/y es.-ex.: MV-Z/P/K	Mod. Cod.	MIS-A1 259900961	€ 52,00	MIS-A2 259900962	€ 62,00	MIS-A3 259900963	€ 72,00				
<b>Cuffia aspirazione con rete antivolaile + filtro aria piano con grado filtrazione EU3 (EUROVENT 4/5) ; solo per bocca aspirazione aria (per installazione unità "CPM" o "MV" all'esterno)</b> Air intake casing with bird-proof grill + flat air filter with EU3 filtering level (EUROVENT 4/5) ; only for air intake outlet (for "CPM" or "MV" unit external installation)													
P.d.c. aria (filtro pulito/sporcato) - Air press.drop (clean/dirty filter)				Pa(1)	18 - 42	22 - 52	20 - 49	31 - 75	37 - 89	34 - 81	37 - 88	44 - 106	40 - 97
<b>MCA-Z</b>	ZINCATA GALVANIZED	Compatibilità/y CPM-Z1	Mod. Cod.	MCA-Z1 259901221	€ 148,00	MCA-Z2 259901222	€ 187,00	MCA-Z3 259901223	€ 224,00				
<b>MCA-P</b>	PREVERNICIATA PRE-PAINTED	Compatibilità/y CPM-P1	Mod. Cod.	MCA-P1 259901231	€ 192,00	MCA-P2 259901232	€ 244,00	MCA-P3 259901233	€ 291,00				
<b>MCA-K</b>	DOPPIO PANN. DOUBLE PANEL	Compatibilità/y CPM-K1	Mod. Cod.	MCA-K1 259901241	€ 303,00	MCA-K2 259901242	€ 384,00	MCA-K3 259901243	€ 458,00				
<b>Cuffia di espulsione con rete antivolaile (ad es. per installazione all'esterno della sola sezione ventilante "MV" utilizzata come cassonetto ventilante) ; solo per bocca mandata aria</b> Outlet casing with bird-proof grill (ex. for external installation just of the "MV" ventilating section used like ventilating box) ; only for air supply outlet													
Perdita di carico aria - Air pressure drop				Pa (1)	< 10	< 10	< 10	< 10	< 10	< 10	< 10	< 10	< 10
<b>MCE-Z</b>	ZINCATA GALVANIZED	Compatibilità/y CPM-Z1	Mod. Cod.	MCE-Z1 259901251	€ 74,00	MCE-Z2 259901252	€ 94,00	MCE-Z3 259901253	€ 112,00				
<b>MCE-P</b>	PREVERNICIATA PRE-PAINTED	Compatibilità/y CPM-P1	Mod. Cod.	MCE-P1 259901261	€ 96,00	MCE-P2 259901262	€ 122,00	MCE-P3 259901263	€ 146,00				
<b>MCE-K</b>	DOPPIO PANN. DOUBLE PANEL	Compatibilità/y CPM-K1	Mod. Cod.	MCE-K1 259901271	€ 152,00	MCE-K2 259901272	€ 192,00	MCE-K3 259901273	€ 229,00				
<b>ZOCCOLI (PROFILATI) - FEET (ROLLED SECTION)</b> Per appoggio unità a terra; in lamiera zincata For Unit floor support; made of galvanized steel													
Prezzo al metro lineare: calcolare la lunghezza dello zoccolo necessario (in funzione delle sezioni richieste) e moltiplicare per il prezzo unitario. Price per meter: calculate the needed feet length (depending on the requested sections) and multiply by unit price.													
<b>MZC-Z</b>	ZINCATA GALVANIZED	Compatibilità/y CPM-Z + Accessori/es CPM-P + Accessori/es	Mod. Cod.	MZC-Z1 259901281	€ 42,00	MZC-Z2 259901282	€ 42,00	MZC-Z3 259901283	€ 42,00				
<b>MZC-K</b>	ZINCATA GALVANIZED	Compatibilità/y CPM-K + Accessori/es	Mod. Cod.	MZC-K1 259901291	€ 42,00	MZC-K2 259901292	€ 42,00	MZC-K3 259901293	€ 42,00				
<b>Compatibilità: solo unità principale "CPM" - Compatibility: only "CPM" main unit</b>													
<b>MZC1-Z</b>	ZINCATA GALVANIZED	Compatibilità/y CPM-Z1 ; CPM-P1	Mod. Cod.	MZC1-Z1 259901301	€ 25,00	MZC1-Z2 259901302	€ 25,00	MZC1-Z3 259901303	€ 25,00				
<b>MZC1-K</b>	ZINCATA GALVANIZED	Compatibilità/y CPM-K1	Mod. Cod.	MZC1-K1 259901311	€ 26,00	MZC1-K2 259901312	€ 26,00	MZC1-K3 259901313	€ 26,00				
<b>Compatibilità: solo cassonetto ventilante "MV" - Compatibility: only "MV" ventilation box</b>													
<b>MZC2-Z</b>	ZINCATA GALVANIZED	Compatibilità/y MV-Z1 ; MV-P1	Mod. Cod.	MZC2-Z1 259901321	€ 13,00	MZC2-Z2 259901322	€ 13,00	MZC2-Z3 259901323	€ 13,00				
<b>MZC2-K</b>	ZINCATA GALVANIZED	Compatibilità/y MV-K1	Mod. Cod.	MZC2-K1 259901331	€ 14,00	MZC2-K2 259901332	€ 14,00	MZC2-K3 259901333	€ 14,00				

(1) Perdite di carico aria (Pa) riferite alla portata aria nominale dell'unità a 2-tubi (vedi tabella "Dati Tecnici Nominali").

(1) Air pressure drops (Pa) referred to nominal air flow of the 2-pipe unit (see "Nominal Technical Data" table).

Compatibilità - Compatibility				CPM	122/124/125	132/142/134/135	222/224/225	232/242/234/235	322/324/325	332/342/334/335					
<b>BRUSHLESS</b>		Questa variante risulta utile per gestire in modo sintetico le unità CPM Brushless in confronto alle unità CPM Asincrone tradizionali: Aggiungendo la variante "VMB" alla CPM-Asincrona si ottiene una CPM-Brushless. This variant is useful to rapidly manage the CPM Brushless units compared to traditional CPM Asynchronous units: Adding "VMB" variant to CPM-Asynchronous you get an CPM-Brushless.													
<b>VARIANTE: Gruppo ventilante con motore EC Brushless + Inverter (risparmio energetico, regolaz. 0...10Vdc) - In alternativa a motore standard asincrono 3-Vel.</b> VARIANT: Fan section with EC Brushless motor + Inverter (energy-saving, regulation 0...10Vdc) - As alternative to the standard asynchronous 3-Speed motor															
<b>VMB</b>	Compatibilità/y: Unità-Unit "CPM-Z/P/K" Cassonetti-Boxes "MV-Z/P/K"	Mod. Cod.	Euro	VMB xCPM120 259901341	VMB xCPM130 259901342	VMB xCPM220 259901344	VMB xCPM230 259901345	VMB xCPM320 259901347	VMB xCPM330 259901347	375,00	375,00	398,00	398,00	478,00	478,00

air treatment  
trattamento dell'aria

LP-03/2013-31021070



**BPS S.r.l.** - Zona Industriale Biban, 56 - 31030 Carbonera (TV) - Italy  
Tel.: +39 0422-445363 r.a. - Fax.: +39 0422-398646  
[www.bpstechnologie.com](http://www.bpstechnologie.com) - e-mail: [info@bpstechnologie.com](mailto:info@bpstechnologie.com)