

serie **CPR**

**CANALIZZABILI PIATTE/RIBASSATE
TERMINAL UNITS SLIM/REDUCED**

Freddo – Cooling 6,0 ÷ 20,2 kW
Caldo – Heating 13,1 ÷ 40,8 kW
Portata aria – Air flow 1.100 ÷ 3.100 m³/h

**MODULARI
MODULAR**

**250 mm H Max
100 Pa**

**230 Vac 3 vel.
1 Ph 3 speed**

- Spessore di soli 250 mm su tutta la gamma! (rif. versioni semplice pannello)
 - Ampia gamma di taglie, modelli, versioni, sezioni, accessori, soluzioni
 - Disponibili versioni in lamiera zincata, preverniciata e doppio pannello
 - Accessori forniti montati (l'installatore riduce i tempi di installazione)
 - Attacchi idraulici a Destra o a Sinistra (a richiesta, senza sovrapprezzo) + reversibilità in cantiere
 - Possibilità di accoppiamento a canali oppure installazione direttamente in ambiente
 - Unità molto silenziose (ventilatori con basso n° giri)
 - Libera configurabilità e composizione delle differenti sezioni in accordo alle richieste del cliente
 - Soluzioni per installazione interna, per installazione esterna ed esecuzioni speciali
 - Ampia gamma di comandi e sistemi di regolazione
- Only 250 mm width on the all range! (ref. single skin panel versions)
 - Wide range of sizes, models, versions, sections, accessories, solutions
 - Available versions in galvanized steel, pre-painted steel and double panel
 - Accessories supplied mounted (the installer reduces time for the installation)
 - Right or Left hydraulic connections (on request, without extra price) + on site reversibility
 - Possibility to connect to ducts or direct room installation
 - Very silent units (low rpm fans)
 - Free configurability and compositions of the different sections according with the customer requirements
 - Solutions for inside installation, for outside installation and special executions
 - Wide range of control panels and regulation systems

VERSIONI & ACCESSORI - VERSIONS & ACCESSORIES

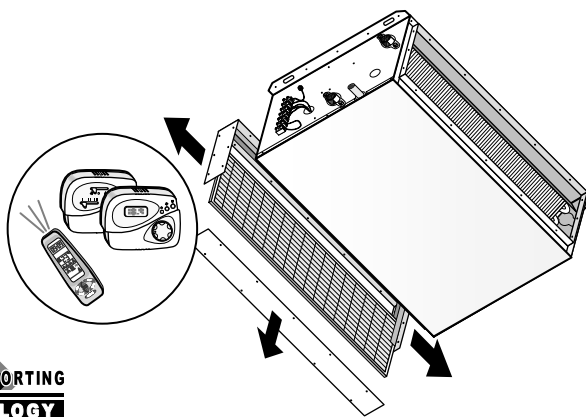
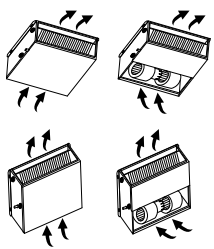
PAGE 90-107 >>>



ANCHE NELLA VARIANTE - EVEN IN THE VARIANT

BRUSHLESS





230 Vac / 3 vel.
1 Ph / 3 speed

250 mm H (*) Max
100 Pa

(*) Rif. semplice pannello - Rif. single skin panel

Unità consigliata per Pressioni statiche utili fino a 100 Pa

Unit recommended for external static pressure up to 100 Pa



Queste unità sono realizzate con SST Technology: tecnologia con a pannelli autoportanti (self-supporting panels), senza telaio e senza ponti termici.

These units are realised with SST Technology: technology with self-supporting panels, without frame and without thermal bridges.

DESCRIZIONE UNITÀ STANDARD

STANDARD UNIT DESCRIPTION

CASSA DI COPERTURA (AMPIA GAMMA)

Cassa di copertura (= Struttura portante) in lamiera di forte spessore resistente alla ruggine, corrosione, agenti chimici, solventi, alifatici, alcoli. Pannelli autoportanti e smontabili, con fori (asole) per il fissaggio a soffitto/muro ricavati direttamente sulla cassa di installazione. Pretranci e fori predisposti per configurare l'unità come richiesto, per l'installazione degli accessori previsti, per l'uscita degli attacchi idraulici a sinistra o a destra, per la reversibilità dell'unità sul luogo di installazione. Assemblaggio con viti autofilettanti per una rapida, totale e facile ispezionabilità/manutenzione. Dimensioni contenute, ingombri ottimizzati. Disponibile ampia gamma di versioni orizzontali e verticali.

Casse di copertura disponibili:

- **Z : Semplice pannello in lamiera zincata** + Isolamento termoacustico interno (classe M1) delle parti a contatto con la batteria.
- **P : Semplice pannello in lamiera preverniciata** colore bianco RAL 9002 + Isolamento termoacustico interno (classe M1) delle parti a contatto con la batteria.
- **K : Doppio pannello (sandwich 20 mm)** lamiera interna zincata + isolamento in Fibra vetro + lamiera esterna preverniciata colore bianco RAL 9002.

MAIN CASING (LARGE RANGE)

Main casing (= Bearing structure) made of extremely thick steel-sheet, resistant to rust, corrosion, chemical agents, solvents, aliphatics and alcohols.

Self-supporting and removable panels provided with holes (buttonholes) for ceiling/wall mounting directly through the main casing.

Pre-cuts slots and prearranged holes to configure the unit on request, to install the accessories, to reverse the unit even on-site.

Assembled with self-threading screws for fast, total and easy check/maintenance. Reduced sizes, optimised volumes.

Available in a very large range of horizontal and vertical versions.

Available main casings:

- **Z : Single skin panel made of galvanized steel** + internal thermal-acoustic insulation (class M1) of all parts in contact with the coil.
- **P : Single skin panel made of pre-painted steel** white RAL9002 colour + internal thermo-acoustic insulation (class M1) of the parts in contact with the coil.
- **K : Double skin panel (sandwich 20 mm)** internal galvanized steel sheet + glass fibre insulation + external pre-painted steel white RAL9002 colour.

BACINELLA RACCOGLICONDENSA (A DOPPIA INCLINAZIONE)

Bacinella raccoglicondensa a doppia inclinazione per garantire una ottimale evacuazione della condensa, provvista di scarico (standard sullo stesso lato degli attacchi idraulici) + isolamento termico esterno (classe M1).

DRAIN PAN (DOUBLE INCLINATION)

Double inclination drain pan for optimised condensate drainage, provided with drainpipe (standard on the same side of coil connections) + external heat insulation (class M1).

SCAMBIATORE DI CALORE (BATTERIA AD ACQUA)

Batteria di scambio termico ad alta efficienza (**Alette Turbolenziate** con alto N° di Reynolds) in tubo di rame ed alette di alluminio bloccate mediante espansione meccanica.

Attacchi batteria dotati di sistema antitorsione, valvole sfiato aria manuali, valvole svuotamento acqua manuali (No valvole per versioni "K"). Standard attacchi a destra; su richiesta (senza sovrapprezzo) attacchi a sinistra, in ogni caso facile reversibilità in cantiere.

N° 1 batteria per impianto a 2 tubi; N° 2 batterie per impianto a 4 tubi.

Batterie collaudate alla pressione di 30 Bar, idonee per funzionamento con acqua fino alla pressione max di 15 Bar.

Le batterie sono idonee per funzionamento con acqua calda (caldaia), acqua a bassa temperatura (caldaia a condensazione, pannelli solari, pompa di calore, ecc.), acqua surriscaldata (processi industriali e/o gruppi termici acqua surriscaldata), acqua fredda (chiller e/o processi industriali), acqua addizionata con glicole.

- Taglie con batteria 3R, normalmente usate per il raffreddamento con trattamento di tutta aria interna di ricircolo
- Taglie con batteria 4R, normalmente utilizzate per il raffreddamento con trattamento di tutta (o parziale) aria esterna di rinnovo, nei casi in cui sia richiesta una elevata azione di deumidificazione, idonee anche per funzionamento in sistemi district-cooling con elevati ΔT acqua.

HEAT EXCHANGER (WATER COIL)

Highly efficient coil (**Turbolenced Fins** with a high number of Reynolds) made of copper pipes and aluminium fins fixed by mechanical expansion.

Coil connections are provided with anti torsion system, manual air vent valves, manual water drain valves (No valves for "K" versions).

Standard connections on the right side; on request (no additional charge) connections on the left side, anyway the unit can be easily reversed even on site.

1 coil for a 2-pipe system; 2 coils for a 4-pipe system.

Coils tested at 30 Bar pressure, suitable to work with water at max 15 Bar pressure.

Coils designed to work with hot water (boiler), low temperature hot water (condense boiler, solar energy system, hot water pump, etc.), overheated water (industrial processes and/or overheating thermal units), chilled water (chillers and/or industrial processes), water added with glycol.

- Sizes with 3 rows coils, usually used for cooling with all recirculation air.
- Sizes with 6 rows coils, usually used for cooling, with total external (or even partial) renewal air, in case it is required high dehumidification, also suitable for district cooling applications, with high water ΔT.

GRUPPO VENTILANTE (VENTILATORE CENTRIFUGO A 3 VELOCITÀ)

Gruppo ventilante costituito da 1, 2 o 3 ventilatori centrifughi a doppia aspirazione con ventole in alluminio (a pale curve avanti) direttamente accoppiate al motore elettrico. Montaggio su supporti elastici ed ammortizzatori. Ventilatore equilibrato staticamente e dinamicamente. Ventole di grande diametro (= elevate portate d'aria ed elevate pressioni statiche) con basso numero di giri (= bassa rumorosità).

Motore elettrico con almeno 3 velocità, provvisto di protettore termico (Klixon), condensatore di marcia sempre inserito, IP42, Classe B, cavi elettrici protetti con doppio isolamento.

Costruito secondo le norme internazionali, 230Vac-1Ph-50Hz.

Gruppo ventilante asportabile con estrema facilità (fissaggio con sole 4 viti).

FAN SECTION (3-SPEED CENTRIFUGAL FAN)

Fan deck including 1, 2 or 3 centrifugal fans with double air inlet aluminium blades (forward curved fins) directly coupled to the electric motor. Mounted on elastic and anti vibration supports. Fan statically and dynamically balanced. Extensive diameter fans (= high air flow and high static pressure) with low revolutions (= low noise level).

Electric motor are provided with at least 3 speeds, with heat protection (Klixon), running capacitor permanently switched on, IP42, B Class, electric cables protected by double insulation.

Manufactured according to the international standards, 230Vac-1Ph-50Hz.

Fan deck easy to remove (fixed by just 4 screws).

EQUIPAGGIAMENTO ELETTRICO (MORSETTIERA MAMUT MIN. 7 POLI)

Morsettiera tipo "Mamut" IP20 (min. 7 poli : 1 Terra + 3 velocità + 1 Comune + 2 con Ponte) montata all'esterno dell'unità (per unità orizzontali, sullo stesso lato degli attacchi idraulici ; per unità verticali sul lato opposto).

ELECTRICAL EQUIPMENT (MIN. 7 POLES MAMMOTH TERMINAL BOARD)

"Mammoth" type terminal board IP20 (min. 7 poles: 1 Ground + 3 speed + 1 Common + 2 for Bridge) installed outside the unit (for horizontal units, on the same side of the water connections ; for vertical units on the opposite side).

ACCESSORI

(accessori forniti, a richiesta, montati o non montati sull'unità)

- L'unità standard viene fornita senza filtro aria. In questo modo il cliente può scegliere se utilizzare una sezione filtro aria fra quelle disponibili come accessori (vedi SFA – SFC – SFD – SFP – SFO – SFT, ecc.), od adottare una griglia di ripresa con filtro aria, od inserire un filtro aria lungo la canalizzazione di aspirazione.
- L'unità standard è dotata di una morsettiere base (MRS1). Disponibili, come accessori, una ulteriore gamma di morsettiere (MRS5 con IP 55, ecc.).
- Il comando remoto è un accessorio. Disponibile ampia gamma di comandi remoti stand-alone, comunicanti, master-slave e vastissimi sistemi di regolazione.
- Casse di copertura standard: "Z" – "P" – "K". A richiesta (con sovrapprezzo) disponibile qualsiasi tipo di materiale e/o spessore (inox, altre tinte RAL, ecc.). Idem per le bacinelle raccoglicondensa.
- Per impianto a 4 tubi, anziché scegliere l'unità già provvista di 2 batterie, disponibile anche ampia gamma di sezioni di riscaldamento addizionali separate (SRA) con batteria ad acqua 1R ; 2R.
- A richiesta batterie speciali (vapore, espansione diretta, ecc.).
- L'unità standard è costituita da una unica cassa portante (monoblocco) che contiene il ventilatore + la batteria. Possibile realizzare l'unità a sezioni separate (sezione ventilante "SV" + sezione batteria "SB") accoppiabili come desiderato (prima ventilatore e poi batteria, o viceversa).
- Ampissima disponibilità di accessori: valvole, serrande, griglie, ecc.

ACCESSORIES

(accessories supplied, on request, mounted or not mounted on the unit)

- Standard unit supplied without air filter. In this way, the client can choose an air filter section between the ones available as accessories (see SFA – SFC – SFD – SFP – SFO – SFT, etc.), or an air intake grill with air filter, or an air filter in the intake duct.
- Standard unit is equipped with basic terminal board (MRS1). Available, as accessories, an additional range of terminal boards (MRS with IP55, etc.).
- The remote control is an accessory. Available large range of remote control stand-alone, with communication, master-slave and regulations.
- Standard main casing: "Z" – "P" – "K". On request (with additional price) available any material type and/or thickness (stainless steel, any other RAL colour, etc.). Same for the condensate drain pans.
- For 4-pipe system, instead of the unit already provided with the 2 coils, is also available the separate additional heating section (SRA), with water coil provided with 1R; 2R.
- On request special coils (steam, direct expansion, etc.).
- Standard unit is made of a single bearing structure (single block) which includes the fan + the coil. It is also possible to make the unit in separate sections (fan section "SV" + coil section "SB") assembled at the client convenience (first the fan-section and then the coil section, or vice-versa).
- Very large range of accessories : valves, dampers, grills, etc.

SEZIONE RISCALDAMENTO CON RESISTENZE ELETTRICHE (ACCESSORIO)

Resistenze elettriche assemblate su un telaio in acciaio zincato, installato all'interno di un Box realizzato secondo le specifiche previste (pannelli autoportanti con tecnologia SST).
Resistenze elettriche realizzate secondo le normative internazionali elettriche e di sicurezza, di tipo corazzato con aleatura di scambio termico in alluminio. Ogni singola resistenza elettrica è 230Vac/1Ph/50Hz. Max temperatura di funzionamento delle resistenze elettriche: 350°C.
A seconda del modello, della potenza e del numero di stadi richiesto, viene utilizzato un numero differente di resistenze elettriche, che vengono poi assemblate e collegate elettricamente fra di loro con cablaggio 230Vac/1Ph/50Hz o 400Vac/3Ph+N/50Hz secondo quanto richiesto.
Ogni singolo stadio di potenza viene corredato di n° 1 termostato di sicurezza "TS" a riarmo automatico. Standard sezioni elettriche monostadio, senza relè di potenza, senza interruttore magnetotermico generale.
A richiesta qualsiasi potenza, tensione 230Vac monofase o 400Vac trifase, 1-2-3 stadi di potenza.
Per un buon funzionamento del sistema, quando sono presenti le resistenze elettriche è sempre consigliata la funzione post-ventilazione.

HEATING SECTION WITH ELECTRICAL HEATERS (ACCESSORY)

Electrical heaters assembled on galvanized steel frame, installed inside a box made according with the specifications (self-supporting panels with SST technology).
Electrical heaters are made according to the international electric and safety standards, of armored type with aluminum fins. Each electrical heater is 230Vac/1Ph/50Hz. Electrical heaters Max working temperature: 350°C.
Depending on the model, on the power and number of stages, a different number of electric heaters is installed, assembled and connected with 230Vac/1Ph/50Hz or 400Vac/3Ph+N/50Hz.
Each single stage is provided with a "TS" safety thermostat with automatic reset. Standard electrical sections are single-stage, without power relay, without general magnetothermic switch.
On request, any power is available, with 230Vac single phase or 400Vac three-phase, 1-2-3 power stages.
For a correct operation of the system, when are installed electric heaters, it is always recommended the post-ventilation function.

BOCCE DI ASPIRAZIONE E MANDATA ARIA (SENZA GRIGLIE/PROTEZIONI)

Tutte le versioni standard vengono fornite con bocche di aspirazione e di mandata libere, senza alcuna griglia/protezione.
ATTENZIONE: si fa divieto di mettere in funzione la macchina se entrambe le bocche dell'unità non sono canalizzate o protette con griglie o rete antinfurtivistica (disponibili come accessori a richiesta: griglie, pannelli, plenum, ecc.).

AIR INTAKE AND SUPPLY OUTLETS (WITHOUT GRILLS/PROTECTIONS)

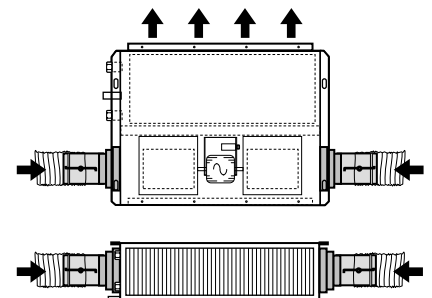
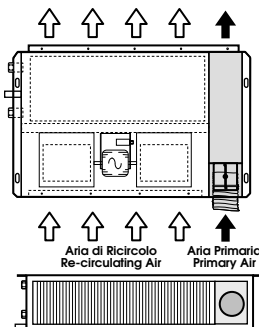
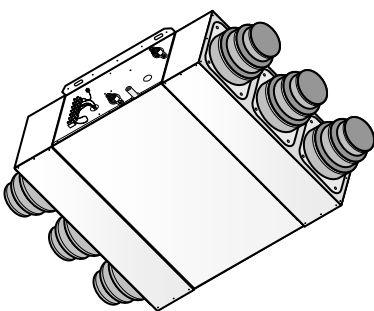
All standard versions are supplied open (air intake and air supply), without any grill/protection.
WARNING: it is prohibited to make the unit operate if both the outlets of the unit are not ducted or protected by grills or safety net (available as accessories on request: grills, panels, plenum, etc.).

RICHIESTE SPECIALI

La nostra azienda non si limita a produrre solo unità standard, ma anche versioni e soluzioni su misura del cliente.
Grazie alla attiva collaborazione con i nostri clienti ed alla sempre attenta analisi delle loro richieste, abbiamo acquisito una grandissima esperienza nella realizzazione di versioni speciali.
In particolare disponiamo di un "Listino/catalogo Varianti" (Varianti, Versioni/Unità/Accessori speciali più richiesti) per la gestione dei "Fuori standard" non riportati (solo per motivi di sintesi, chiarezza e facilità di consultazione) sul presente Listino/catalogo ufficiale. Tale listino Varianti è ad esclusivo uso interno del costruttore, ma può comunque essere fornito a richiesta.
Spesso si tratta di soluzioni studiate su specifiche richieste del cliente, in grado di soddisfare le esigenze del singolo cantiere. Si riportano di seguito solo alcuni esempi delle realizzazioni fatte, ricordando comunque che è possibile richiedere qualsiasi sezione di ripresa/mandata aria (circolare, rettangolare, quadrata, con o senza griglia, con o senza serranda, ecc.).

SPECIAL REQUESTS

Our company is not manufacturing only standard units, but also versions and solution based on the client requests.
Thanks to the active cooperation with our clients and to the careful analysis of the requests, we have acquired a significant experience in the manufacturing of special versions.
More in detail: we have available a "Variants Catalogue/Price List" (Variants, special most requested Versions/Units/Accessories) to manage the not mentioned "Out of standard" units (to ease and reduce the documentation) in the present official Catalogue/Price List. The variants Price List is only for internal use of the manufacturer, but it can be supplied on request.
We have often realised solutions specifically designed according with the clients request, able to satisfy the needs of any installation site. We give hereby few examples of the "on request" solutions, anyway reminding that we can provide any air intake/supply section (circular, rectangular, square, with or without louver, etc.).

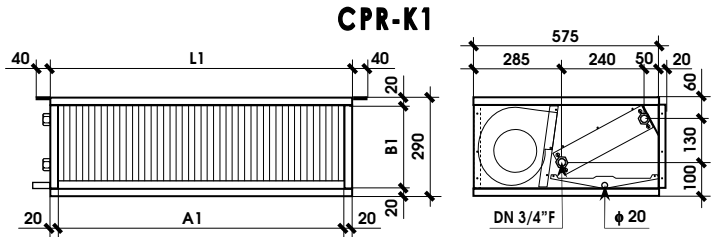
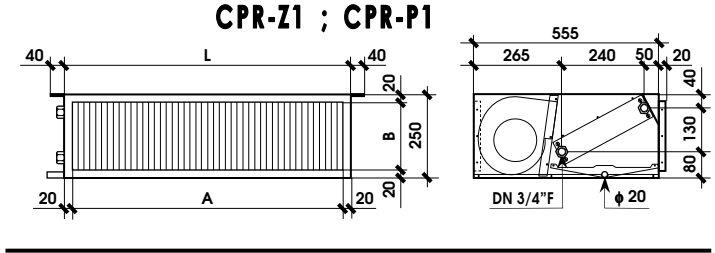
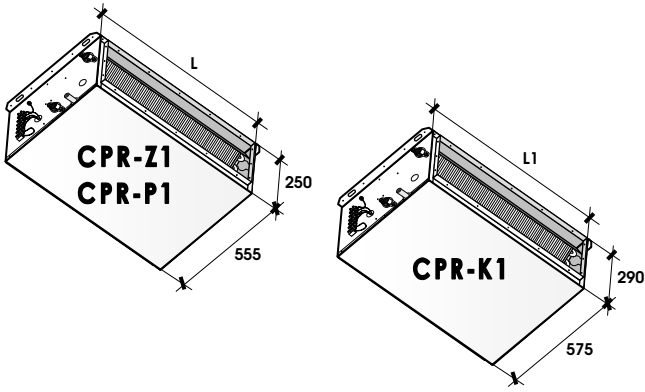


... e molte altre soluzioni ...

Non esitate a contattarci: avrete la nostra piena disponibilità per realizzare qualsiasi soluzione in accordo con le vostre necessità.

... and many other solutions ...

Do not hesitate to contact us: we are available to realise any solution according with your specific needs.



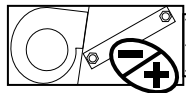
Taglia - Size		CPR 122	CPR 132	CPR 142	CPR 222	CPR 232	CPR 242	CPR 322	CPR 332	CPR 342	
Potenz. Frigorifera Totale - Total (1)	W	6.010	7.480	8.590	10.300	12.900	15.000	13.600	17.200	20.200	
Cooling capacity Sensibile - Sensible (1)	W	4.570	5.560	6.160	8.100	9.950	11.100	10.800	13.300	14.900	
Potenzialità Termica - Heating capacity (2)	W	13.100	15.800	16.600	23.400	28.800	30.400	31.300	38.800	40.800	
Portata aria - Air flow (3)	m³/h	1.100	1.200	1.150	2.100	2.300	2.200	2.800	3.100	2.950	
Portata acqua Raffred. - Cooling	l/h	1.034	1.287	1.477	1.772	2.219	2.580	2.339	2.958	3.474	
Water flow (4) Riscald. - Heating	l/h	1.127	1.359	1.428	2.012	2.477	2.614	2.692	3.337	3.509	
Perdite di carico acqua Raffred. - Cooling	kPa	28,7	37,8	32,2	21,0	33,0	25,0	14,0	23,0	22,0	
Water pressure drops (5) Riscald. - Heating	kPa	26,6	32,9	23,4	21,1	32,1	20,0	14,5	22,8	17,5	
Livelli sonori - Sound levels	Min-Med-Max (6) dB(A)	37-44-49	38-45-50	38-45-50	45-50-52	46-51-53	46-51-53	41-48-51	42-49-52	42-49-52	
Motori/Ventilatori - Motors/Fans	No./No.		1/1			1/2			1/3		
Assorbimento elettrico nominale MAX(7)	W		155 W			305 W			460 W		
Nominal current input	A		0,7 A			1,4 A			2,1 A		
Alimentazione elettrica - Power supply		230Vac-1Ph-50Hz									
Batteria caldo/freddo Ranghi - Rows	No.	3R	3R	4R	3R	3R	4R	3R	3R	4R	
Heating/cooling coil Attacchi-Connections	φ (*)	DN 3/4" F	DN 3/4" F	DN 3/4" F	DN 3/4" F	DN 3/4" F	DN 3/4" F	DN 3/4" F	DN 3/4" F	DN 3/4" F	
Scarico condensa - Drain pipe	φ (mm)	20									
Versioni Lunghezza - Length	L mm	800			1.200			1.600			
Versioni Bocche aspirazione/mandata A	mm	760			1.160			1.560			
Z-P Air intake/supply outlets B	mm	210			210			210			
Versioni Lunghezza - Length	L1 mm	840			1.240			1.640			
Versioni Bocche aspirazione/mandata A1	mm	800			1.200			1.600			
K Air intake/supply outlets B1	mm	250			250			250			
Limite funzionam. inferiore Lower working limit	LFI ESP = 0 Pa	Max	1,00	1,00	1,00	1,00	1,00	1,00	1,00	1,00	
		Med	0,83	0,84	0,85	0,93	0,93	0,94	0,91	0,91	0,92
	20 Pa	Min	0,65	0,66	0,68	0,77	0,77	0,80	0,69	0,70	0,73
		Max	0,93	0,93	0,93	0,92	0,93	0,94	0,92	0,92	0,92
	40 Pa	Med	0,78	0,79	0,80	0,86	0,87	0,88	0,84	0,85	0,85
		Min	0,62	0,62	0,64	0,73	0,74	0,76	0,67	0,68	0,70
	60 Pa	Max	0,85	0,85	0,87	0,85	0,85	0,86	0,82	0,83	0,83
		Med	0,72	0,72	0,73	0,79	0,79	0,80	0,75	0,76	0,76
	80 Pa	Min	0,58	0,58	0,60	0,68	0,69	0,71	0,63	0,64	0,65
		Max	0,78	0,78	0,79	0,78	0,78	0,79	0,71	0,72	0,72
	100 Pa	Med	0,65	0,66	0,67	0,71	0,71	0,72	0,64	0,66	0,66
		Min	0,52	0,53	0,54	0,62	0,63	0,65	0,55	0,56	0,57
	120 Pa	Max	0,56	0,58	0,58	0,53	0,55	0,55	0,44	0,46	0,46
		Med	0,43	0,44	0,45	0,48	0,50	0,50	0,37	0,39	0,40
	LFS	Min	0,35	0,37	0,38	0,41	0,43	0,44	0,30	0,33	0,33
		Max	0,41	0,43	0,44	0,36	0,39	0,39	0,30	0,32	0,33
	ESP (Pa) Max	Qa (x m³/h)	148 Pa x 0,20	152 Pa x 0,20	152 Pa x 0,20	138 Pa x 0,20	142 Pa x 0,20	142 Pa x 0,20	132 Pa x 0,20	136 Pa x 0,20	136 Pa x 0,20
		ESP (Pa) Med	142 Pa x 0,20	146 Pa x 0,20	146 Pa x 0,20	136 Pa x 0,20	140 Pa x 0,20	140 Pa x 0,20	124 Pa x 0,19	128 Pa x 0,19	128 Pa x 0,19
	LFS	Min	132 Pa x 0,19	136 Pa x 0,19	136 Pa x 0,19	130 Pa x 0,19	134 Pa x 0,19	136 Pa x 0,20	116 Pa x 0,19	120 Pa x 0,19	120 Pa x 0,19
		Qa (x m³/h)									

(9) RIDUZIONE POTENZIALITÀ FRIGORIFERA/TERMICA (in funzione della riduzione portata aria) COOLING/HEATING CAPACITY REDUCTION (depending on air flow reduction)

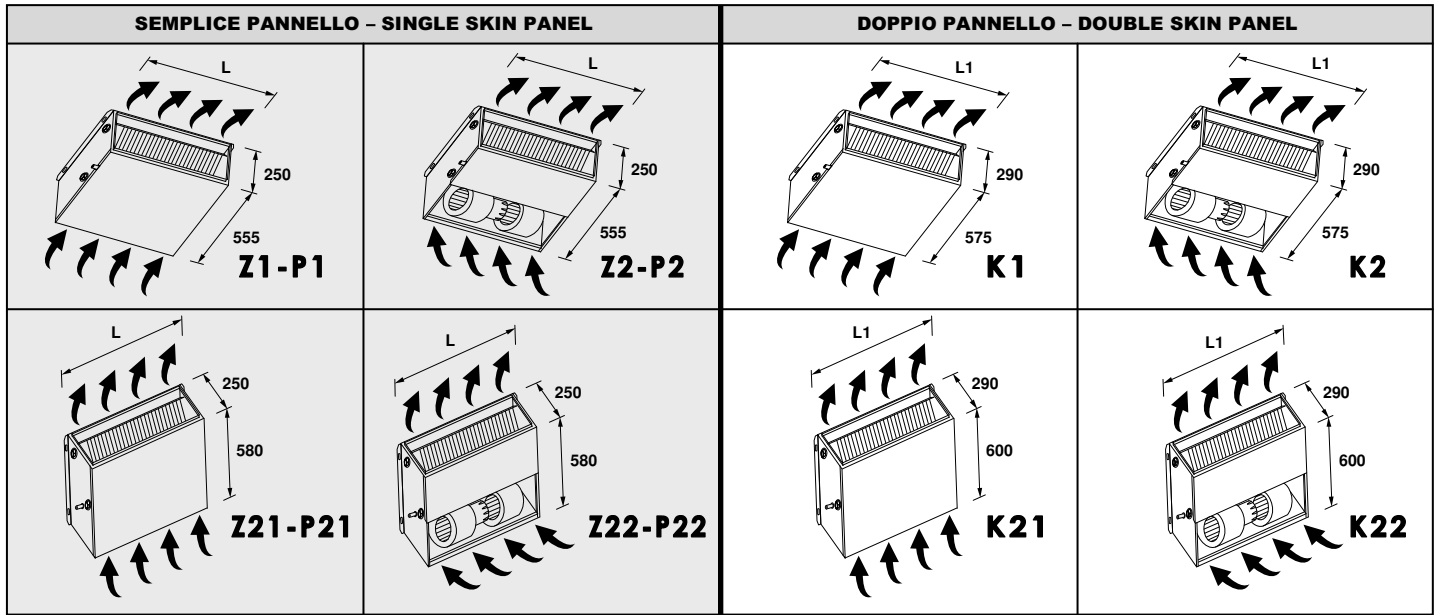
Portata aria - Air flow	1,00	0,95	0,90	0,85	0,80	0,75	0,70	0,65	0,60	0,55	0,50	0,45	0,40	0,35	0,30	0,25
Potenza Frigorifera Totale - Total	1,00	0,97	0,95	0,92	0,89	0,87	0,84	0,81	0,77	0,74	0,71	0,67	0,63	0,59	0,55	0,50
Cooling capacity Sensibile - Sensible	1,00	0,97	0,93	0,90	0,86	0,83	0,79	0,76	0,72	0,68	0,64	0,60	0,55	0,51	0,46	0,41
Potenza termica - Heating capacity	1,00	0,97	0,94	0,91	0,87	0,84	0,81	0,77	0,74	0,70	0,66	0,62	0,58	0,53	0,49	0,44

φ (*) DN = Diametro nominale ; F = Attacchi idraulici batteria Gas femmina
 Dati tecnici riferiti alle seguenti condizioni: Unità Standard - Pressione atmosferica 1013 mbar - Alimentazione elettrica 230Vac/1Ph/50Hz.
 (1) (2) (3) (4) (5): Dati tecnici nominali, rif. portata aria (3) alla velocità max ed unità a bocca libera (Pressione statica esterna ESP=0Pa).
 (1) Raffreddamento: Temp. aria 27°C s.t., 19°C b.u. - Temp. acqua ingresso/uscita 7/12°C - Velocità Max (rif. portata aria (3)). Per altre portate aria (es. Med e/o Min velocità e/o ESP > 0Pa) vedi (8)+(9); rif. portate aria nominali, acqua ingr. 7°C e portata acqua come alla Max velocità (4).
 (2) Riscaldamento: Temp. aria 20°C - Temp. acqua ingresso/uscita 70/60°C - Velocità Max (rif. portata aria (3)). Per altre portate aria (es. Med e/o Min velocità e/o ESP > 0Pa) vedi (8)+(9); rif. portate aria nominali, acqua ingr. 70°C e portata acqua come alla Max velocità (4).
 (3) (4) (5) Rete Frigorifera e Termiche: Valori calcolati da SW e dati rilevati in camera calorimetrica rif. norme UNI 7940 parte 1-2*, UNI-EN 1397/2001.
 (6) (8) Portata aria e Press. statica: Valori nominali rilevati con cassone rif. norme AMCA210-74 fig. 12 e condotto a diffusore rif. norme CHR-UNI 0023.
 (6) Livelli sonori: Pressione sonora in campo libero, distanza 3 m. Valori calcolati da potenza sonora rilevata in camera riverberante rif. norme ISO 3741 - ISO 3742.
 (7) Dati elettrici: Valori rilevati con Wattmetro Jokogawa WT110 (Valore max. nominale, di targa motore + valore di rifinito per progettazione impianto elettrico).

φ (*) DN = Nominal diameter ; F = Female gas water coil connections
 Technical data refer to the following conditions: Standard unit - Atmospheric pressure 1013 mbar - Power supply 230Vac/1Ph/50Hz.
 (1) (2) (3) (4) (5): Nominal technical data, refer air flow (3) to the max speed and unit with free air flow (External static pressure ESP=0Pa).
 (1) Cooling: Air temp.: 27°C d.b., 19°C w.b. - Entering/leaving water temp. 7/12°C - Max speed (ref. air flow (3)). For different air flows (es. Med and/or Min speed and/or ESP > 0Pa) see (8)+(9); ref. nominal air flows, entering water temp. 7°C and water flow as for Max speed (4).
 (2) Heating: Air temp.: 20°C - Entering/leaving water temp. 70/60°C - Max speed (ref. air flow (3)). For different air flows (es. Med and/or Min speed and/or ESP > 0Pa) see (8)+(9); ref. nominal air flows, entering water temp. 70°C and water flow as for Max speed (4).
 (3) (4) (5) Cooling and Heating capacities: Data calculated by SW and measurements made in calorimetric room ref. UNI 7940 part 1-2*, UNI-EN 1397/2001 standards.
 (6) (8) Air flow and static pressure: Nominal data measured with casing ref. AMCA210-74 fig. 12 standards and plenum + diaphragm ref. CHR-UNI 0023 standards.
 (6) Sound Levels: Free field sound pressure, 3 m distance. Data calculated based on sound power measured in reverberation room ref. ISO 3741 - ISO 3742 standards.
 (7) Electrical data: Data measured with Wattmeter Jokogawa WT110 (Max value, nominal, of motor label + reference value for the electrical system design).



1 BATTERIA COIL / **2 Tubi - Pipes**



CPR
Unità Piatta/Ribassata
Unit Slim/Reduced

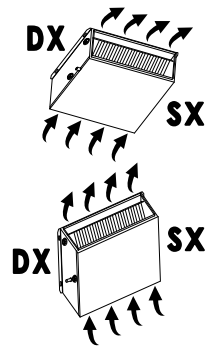
Taglia - Size
122 ...342

Versione - Version
1-2: Orizzontale - Horizontal
21-22: Verticale - Vertical

Lato attacchi batteria - Coil connections side
DX = Destra - Right (STANDARD)
SX = Sinistra - Left

Sigla per l'ordinazione
Order identification code

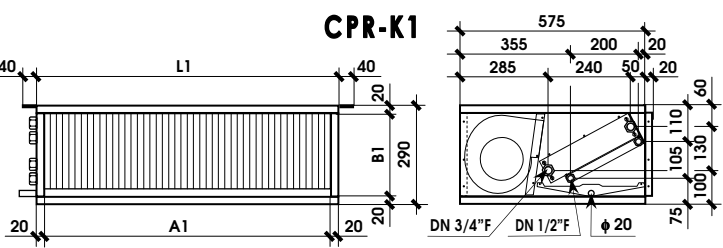
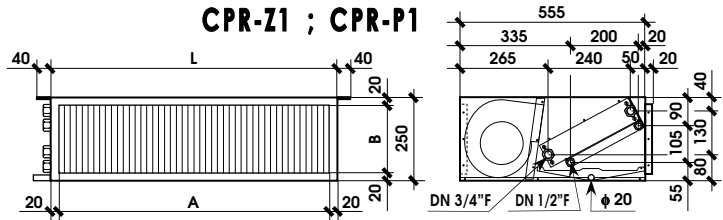
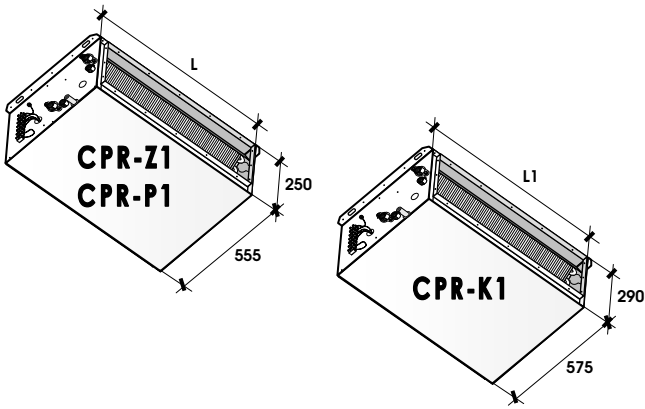
CPR 122 Z (*) 1 DX = CPR 122-Z1-DX



(*) Cassa portante - Main casing

Z ZINCATO GALVANIZED	Versioni in semplice pannello, autoportante, in lamiera zincata + isolamento termo-acustico interno Self-supporting single skin panel versions, made of galvanized steel + internal thermal-acoustic insulation
P PREVERNICIATO PRE-PAINTED	Versioni in semplice pannello, autoportante, in lamiera preverniciata bianca RAL 9002 + isolamento termo-acustico interno Self-supporting single skin panel versions, made of white RAL 9002 pre-painted steel + internal thermal-acoustic insulation
K DOPPIO PANNELLO DOUBLE SKIN PANEL	Versioni in Doppio pannello, autoportante, in lamiera zincata /Fibra vetro / Lamiera preverniciata bianca RAL 9002 Self-supporting double skin panel versions, made of Galvanized steel / Glass fibre / White RAL 9002 pre-painted steel

Taglia - Size		CPR 122	CPR 132	CPR 142	CPR 222	CPR 232	CPR 242	CPR 322	CPR 332	CPR 342
Pot. frigorifera Totale - Total Cooling cap.	W	6.010	7.480	8.590	10.300	12.900	15.000	13.600	17.200	20.200
Potenzialità Termica - Heating capacity	W	13.100	15.800	16.600	23.400	28.800	30.400	31.300	38.800	40.800
Portata aria - Air flow	m³/h	1.100	1.200	1.150	2.100	2.300	2.200	2.800	3.100	2.950
versioni-versions	L mm	800	800	800	1.200	1.200	1.200	1.600	1.600	1.600
Z-P	Peso netto - Net weight Kg	34	35	37	48	50	53	63	65	68
versioni-versions	L1 mm	840	840	840	1.240	1.240	1.240	1.640	1.640	1.640
K	Peso netto - Net weight Kg	48	49	51	66	68	71	85	87	90
Z ZINCATO GALVANIZED	Z 1	Cod. 240122001	240132001	240142001	240222001	240232001	240242001	240322001	240332001	240342001
	Euro	506,00	557,00	602,00	706,00	818,00	876,00	1.016,00	1.129,00	1.276,00
	Z 2	Cod. 240122002	240132002	240142002	240222002	240232002	240242002	240322002	240332002	240342002
	Euro	536,00	587,00	632,00	803,00	855,00	913,00	1.060,00	1.173,00	1.320,00
Z 21	Z 21	Cod. 240122003	240132003	240142003	240222003	240232003	240242003	240322003	240332003	240342003
	Euro	567,00	618,00	663,00	840,00	892,00	950,00	1.103,00	1.216,00	1.363,00
	Z 22	Cod. 240122004	240132004	240142004	240222004	240232004	240242004	240322004	240332004	240342004
	Euro	597,00	648,00	693,00	877,00	929,00	987,00	1.147,00	1.260,00	1.407,00
P PREVERNICIATA PRE-PAINTED	P 1	Cod. 240122005	240132005	240142005	240222005	240232005	240242005	240322005	240332005	240342005
	Euro	575,00	627,00	671,00	856,00	908,00	967,00	1.127,00	1.241,00	1.387,00
	P 2	Cod. 240122006	240132006	240142006	240222006	240232006	240242006	240322006	240332006	240342006
	Euro	605,00	657,00	701,00	893,00	945,00	1.004,00	1.171,00	1.285,00	1.431,00
P 21	P 21	Cod. 240122007	240132007	240142007	240222007	240232007	240242007	240322007	240332007	240342007
	Euro	636,00	688,00	732,00	930,00	982,00	1.041,00	1.214,00	1.328,00	1.474,00
	P 22	Cod. 240122008	240132008	240142008	240222008	240232008	240242008	240322008	240332008	240342008
	Euro	666,00	718,00	762,00	967,00	1.019,00	1.078,00	1.258,00	1.372,00	1.518,00
K DOPPIO PANNELLO DOUBLE PANEL	K 1	Cod. 240122009	240132009	240142009	240222009	240232009	240242009	240322009	240332009	240342009
	Euro	635,00	686,00	731,00	927,00	980,00	1.038,00	1.210,00	1.324,00	1.470,00
	K 2	Cod. 240122010	240132010	240142010	240222010	240232010	240242010	240322010	240332010	240342010
	Euro	665,00	716,00	761,00	964,00	1.017,00	1.075,00	1.254,00	1.368,00	1.514,00
K 21	K 21	Cod. 240122011	240132011	240142011	240222011	240232011	240242011	240322011	240332011	240342011
	Euro	696,00	747,00	792,00	1.001,00	1.054,00	1.112,00	1.297,00	1.411,00	1.557,00
	K 22	Cod. 240122012	240132012	240142012	240222012	240232012	240242012	240322012	240332012	240342012
	Euro	726,00	777,00	822,00	1.038,00	1.091,00	1.149,00	1.341,00	1.455,00	1.601,00



2 BATTERIE
COILS
4
Tubi - Pipes

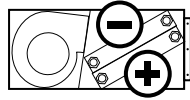
Taglia - Size		CPR 124	CPR 134	CPR 224	CPR 234	CPR 324	CPR 334	
Potenz. Frigorifera Totale - Total (1)	W	5.830	7.220	9.960	12.400	13.200	16.600	
Cooling capacity Sensibile - Sensible (1)	W	4.420	5.350	7.830	9.530	10.400	12.800	
Potenzialità Termica - Heating capacity (2)	W	6.610	6.970	11.600	12.200	15.500	16.400	
Portata aria - Air flow (3)	m³/h	1.050	1.140	2.000	2.170	2.670	2.930	
Portata acqua Raffred. - Cooling (4)	l/h	1.003	1.242	1.713	2.133	2.270	2.855	
Water flow Riscald. - Heating (4)	l/h	568	599	998	1.049	1.333	1.410	
Perdite di carico acqua Raffred. - Cooling (5)	kPa	27,0	35,2	19,6	30,5	13,2	21,4	
Water pressure drops Riscald. - Heating (5)	kPa	37,8	41,4	34,5	37,5	32,0	35,0	
Livelli sonori - Sound levels Min-Med-Max (6)	dB(A)	37-44-49	38-45-50	45-50-52	46-51-53	41-48-51	42-49-52	
Motori/Ventilatori - Motors/Fans	No./No.	1/1		1/2		1/3		
Absorbimento elettrico nominale MAX(7)	W	155 W		305 W		460 W		
Nominal current input	A	0,7 A		1,4 A		2,1 A		
Alimentazione elettrica - Power supply		230Vac-1Ph-50Hz						
Batteria freddo Ranghi - Rows	No.	3R		3R		3R		
Cooling coil Attacchi-Connections	φ (*)	DN 3/4" F		DN 3/4" F		DN 3/4" F		
Batteria caldo Ranghi - Rows	No.	1R		1R		1R		
Heating coil Attacchi-Connections	φ (*)	DN 1/2" F		DN 1/2" F		DN 1/2" F		
Scarico condensa - Drain pipe	φ (mm)	20		20		20		
Versioni Lunghezza - Length	L mm	800		1.200		1.600		
Versioni Bocche aspirazione/mandata	A mm	760		1.160		1.560		
Z-P Air intake/supply outlets	B mm	210		210		210		
Versioni Lunghezza - Length	L1 mm	840		1.240		1.640		
Versioni Bocche aspirazione/mandata	A1 mm	800		1.200		1.600		
K Air intake/supply outlets	B1 mm	250		250		250		
<p>(8) RIDUZIONE PORTATA ARIA Coefficienti che definiscono le curve "Portata Aria / Pressione statica" (alle 3 velocità Max-Med-Min)</p> <p>AIR FLOW REDUCTION Coefficients defining the "Air flow / Static pressure" diagrams (at 3 speed Max-Med-Min)</p>	<p>LFI ESP = 0 Pa</p>	Max	1,00	1,00	1,00	1,00	1,00	1,00
		Med	0,85	0,86	0,94	0,94	0,92	0,93
	Min	0,67	0,68	0,80	0,81	0,72	0,74	
	20 Pa	Max	0,93	0,93	0,94	0,94	0,91	0,91
		Med	0,80	0,80	0,87	0,88	0,84	0,85
		Min	0,64	0,65	0,75	0,76	0,69	0,70
	40 Pa	Max	0,86	0,87	0,86	0,86	0,82	0,83
		Med	0,73	0,74	0,80	0,80	0,75	0,76
		Min	0,59	0,60	0,70	0,71	0,64	0,65
	60 Pa	Max	0,79	0,79	0,78	0,79	0,71	0,72
Med		0,66	0,67	0,72	0,73	0,65	0,66	
Min		0,53	0,55	0,64	0,65	0,56	0,57	
80 Pa	Max	0,69	0,70	0,67	0,68	0,59	0,60	
	Med	0,54	0,56	0,62	0,63	0,52	0,53	
	Min	0,45	0,46	0,54	0,56	0,44	0,46	
100 Pa	Max	0,56	0,58	0,53	0,55	0,45	0,47	
	Med	0,44	0,45	0,48	0,50	0,38	0,40	
	Min	0,36	0,38	0,42	0,44	0,31	0,33	
120 Pa	Max	0,41	0,44	0,37	0,39	0,30	0,33	
	Med	0,34	0,36	0,34	0,36	0,23	0,26	
	Min	0,26	0,28	0,28	0,30	/	0,20	
LFS (ESP=Pa ; Qa=m³/h)	ESP ; (Qa) Max	148Pa ; (Qa x0,20)	152Pa ; (Qa x0,20)	138Pa ; (Qa x0,20)	142Pa ; (Qa x0,20)	134Pa ; (Qa x0,20)	138Pa ; (Qa x0,20)	
Limite funzionam. superiore	ESP ; (Qa) Med	142Pa ; (Qa x0,20)	146Pa ; (Qa x0,20)	136Pa ; (Qa x0,20)	140Pa ; (Qa x0,20)	126Pa ; (Qa x0,19)	128Pa ; (Qa x0,19)	
Upper working limit	ESP ; (Qa) Min	134Pa ; (Qa x0,19)	138Pa ; (Qa x0,19)	132Pa ; (Qa x0,20)	136Pa ; (Qa x0,20)	118Pa ; (Qa x0,19)	122Pa ; (Qa x0,19)	

(9) RIDUZIONE POTENZIALITÀ FRIGORIFERA/TERMICA (in funzione della riduzione portata aria)
COOLING/HEATING CAPACITY REDUCTION (depending on air flow reduction)

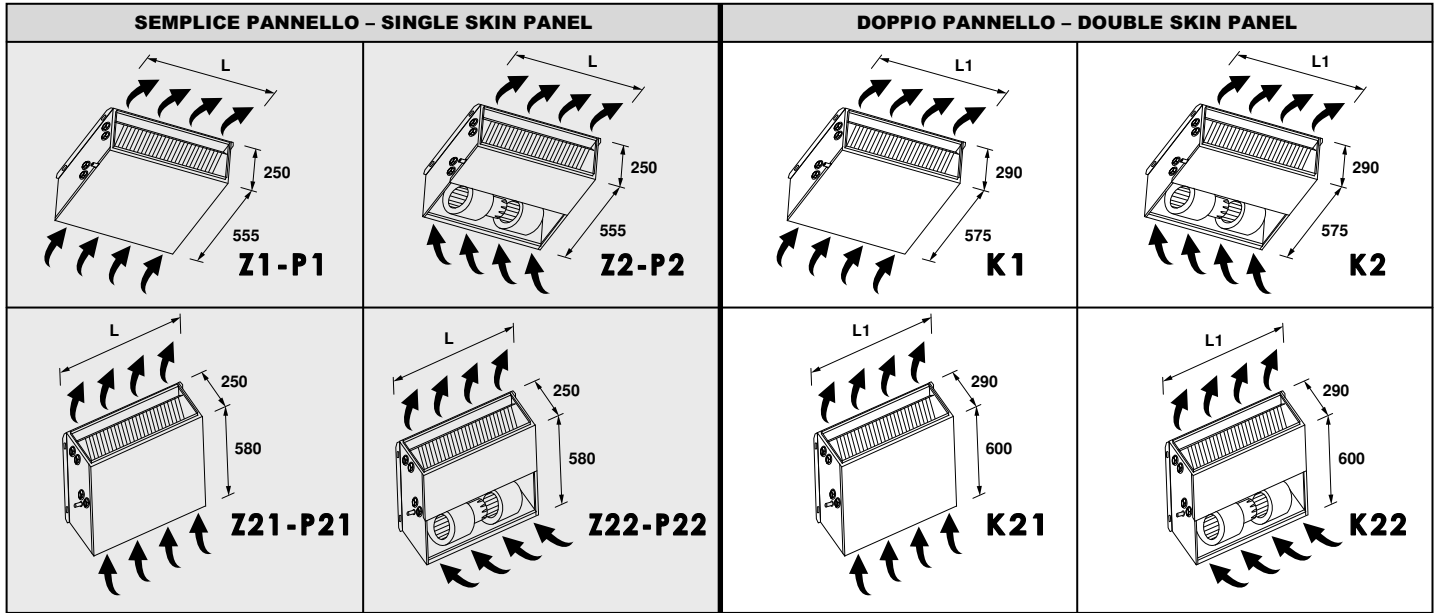
Portata aria - Air flow	1,00	0,95	0,90	0,85	0,80	0,75	0,70	0,65	0,60	0,55	0,50	0,45	0,40	0,35	0,30	0,25
Potenza Frigorifera Totale - Total	1,00	0,97	0,95	0,92	0,89	0,87	0,84	0,81	0,77	0,74	0,71	0,67	0,63	0,59	0,55	0,50
Cooling capacity Sensibile - Sensible	1,00	0,97	0,93	0,90	0,86	0,83	0,79	0,76	0,72	0,68	0,64	0,60	0,55	0,51	0,46	0,41
Potenza termica - Heating capacity	1,00	0,97	0,94	0,91	0,87	0,84	0,81	0,77	0,74	0,70	0,66	0,62	0,58	0,53	0,49	0,44

φ (*) DN = Diametro nominale ; F = Attacchi idraulici batteria Gas femmina
 Dati tecnici riferiti alle seguenti condizioni: Unità Standard - Pressione atmosferica 1013 mbar - Alimentazione elettrica 230Vac/1Ph/50Hz.
 (1) (2) (3) (4) (5) (6) (7) (8) (9): Dati tecnici nominali, rif. portata aria (3) alla velocità max ed unità a bocco libero (Pressione statica esterna ESP=0Pa).
 (1) Raffreddamento: Temp. aria 27°Csb., 19°Cbu. - Temp. acqua ingresso/uscita 7/12°C - Velocità Max dif. portata aria (3). Per altre portate aria (es. Med e/o Min velocità e/o ESP > 0Pa) vedi (8)+(9); rif. portata aria nominale, acqua ingr. 7°C e portata acqua come alla Max velocità (4).
 (2) Riscaldamento: Temp. aria 20°C - Temp. acqua ingresso/uscita 70/50°C - Velocità Max dif. portata aria (3). Per altre portate aria (es. Med e/o Min velocità e/o ESP > 0Pa) vedi (8)+(9); rif. portata aria nominale, acqua ingr. 70°C e portata acqua come alla Max velocità (4).
 (3) (4) (5) Rete Frigorifera e Termiche: Valori calcolati da SW e dati rilevati in camera calorimetrica rif. norme UNI 7940 parte 1-2°, UNI-EN 1397/2001.
 (6) (7) Portata aria e Press. statica: Valori nominali rilevati con cassone rif. norme AMCA210-74 fig.12 e condotto a dritta rif. norme CNR-UNI10023.
 (8) (9) Livelli sonori: Pressione sonora in campo libero, distanza 3 m. Valori calcolati da potenza sonora rilevata in camera anecoica rif. norme ISO 3741 - ISO 3742.
 (10) Dati elettrici: Valori rilevati con Wattmetro Jokogawa WT110 (Valore max. nominale, di taglia motore = valore di riferimento per progettazione impianto elettrico).

φ (*) DN = Nominal diameter ; F = Female gas water coil connections
 Technical data refer to the following conditions: Standard Unit - Atmospheric pressure 1013 mbar - Power supply 230Vac/1Ph/50Hz.
 (1) (2) (3) (4) (5) (6) (7) (8) (9): Nominal technical data, refer air flow (3) to the max speed and unit with free air flow (External static pressure ESP=0Pa).
 (1) Cooling: Air temp.: 27°Cdb., 19°Cwb. - Entering/leaving water temp. 7/12°C - Max speed (ref. air flow (3)). For different air flows (ex. Med and/or Min speed and/or ESP > 0Pa) see (8)+(9); ref. nominal air flows, entering water temp. 7°C and water flow as for Max speed (4).
 (2) Heating: Air temp.: 20°C - Entering/leaving water temp. 70/50°C - Max speed (ref. air flow (3)). For different air flows (ex. Med and/or Min speed and/or ESP > 0Pa) see (8)+(9); ref. nominal air flows, entering water temp. 70°C and water flow as for Max speed (4).
 (3) (4) (5) Cooling and Heating capacities: Data calculated by SW and measurements made in calorimetric room ref. UNI 7940 part 1-2°, UNI-EN 1397/2001 standards.
 (6) (7) Air flow and Static pressure: Nominal data measured with casing ref. AMCA210-74 fig.12 standards and plenum + diaphragm ref. CNR-UNI10023 standards.
 (8) (9) Sound Levels: Free field sound pressure, 3 m distance. Data calculated based on sound power measured in reverberation room ref. ISO 3741 - ISO 3742 standards.
 (10) Electrical data: Data measured with Wattmeter Jokogawa WT110 (Max value, nominal, of motor label = reference value for the electrical system design).



2 BATTERIE
COILS **4**
Tubi - Pipes



CPR
Unità Piatta/Ribassata
Unit Slim/Reduced

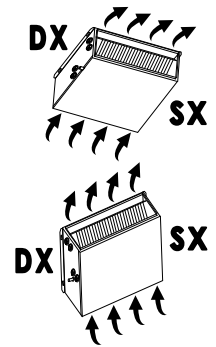
Taglia - Size
124 ...334

Versione - Version
1-2: Orizzontale - Horizontal
21-22: Verticale - Vertical

Lato attacchi batteria - Coil connections side
DX = Destra - Right (STANDARD)
SX = Sinistra - Left

Sigla per l'ordinazione
Order identification code

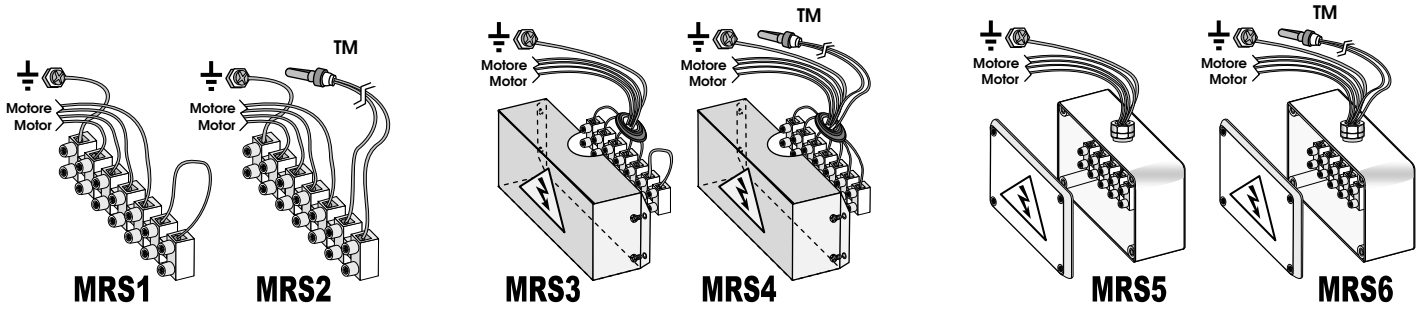
CPR 124 Z (°) 1 DX = CPR 124-Z1-DX



(*) Cassa portante - Main casing

Z ZINCATO GALVANIZED	Versioni in semplice pannello, autoportante, in lamiera zincata + isolamento termo-acustico interno Self-supporting single skin panel versions, made of galvanized steel + internal thermal-acoustic insulation
P PREVERNICIATO PRE-PAINTED	Versioni in semplice pannello, autoportante, in lamiera preverniciata bianca RAL 9002 + isolamento termo-acustico interno Self-supporting single skin panel versions, made of white RAL 9002 pre-painted steel + internal thermal-acoustic insulation
K DOPPIO PANNELLO DOUBLE SKIN PANEL	Versioni in Doppio pannello, autoportante, in Lamiera zincata / Fibra vetro / Lamiera preverniciata bianca RAL 9002 Self-supporting double skin panel versions, made of Galvanized steel / Glass fibre / White RAL 9002 pre-painted steel

Taglia - Size		CPR 124	CPR 134	CPR 224	CPR 234	CPR 324	CPR 334
Pot. frigorifera Totale - Total Cooling cap.	W	5.830	7.220	9.960	12.400	13.200	16.600
Potenzialità Termica - Heating capacity	W	6.610	6.970	11.600	12.200	15.500	16.400
Portata aria - Air flow	m³/h	1.050	1.140	2.000	2.170	2.670	2.930
versioni-versions	L mm	800	800	1.200	1.200	1.600	1.600
	Peso netto - Net weight Kg	36	37	51	53	67	69
versioni-versions	L1 mm	840	840	1.240	1.240	1.640	1.640
	Peso netto - Net weight Kg	50	51	69	71	89	91
Z ZINCATO GALVANIZED	Z 1	Cod. 240124001	240134001	240224001	240234001	240324001	240334001
	Euro	636,00	687,00	930,00	982,00	1.234,00	1.347,00
	Z 2	Cod. 240124002	240134002	240224002	240234002	240324002	240334002
	Euro	666,00	717,00	967,00	1.019,00	1.278,00	1.391,00
Z ZINCATO GALVANIZED	Z 21	Cod. 240124003	240134003	240224003	240234003	240324003	240334003
	Euro	697,00	748,00	1.004,00	1.056,00	1.321,00	1.434,00
	Z 22	Cod. 240124004	240134004	240224004	240234004	240324004	240334004
	Euro	727,00	778,00	1.041,00	1.093,00	1.365,00	1.478,00
P PREVERNICIATA PRE-PAINTED	P 1	Cod. 240124005	240134005	240224005	240234005	240324005	240334005
	Euro	705,00	757,00	1.020,00	1.072,00	1.345,00	1.459,00
	P 2	Cod. 240124006	240134006	240224006	240234006	240324006	240334006
	Euro	735,00	787,00	1.057,00	1.109,00	1.389,00	1.503,00
P PREVERNICIATA PRE-PAINTED	P 21	Cod. 240124007	240134007	240224007	240234007	240324007	240334007
	Euro	766,00	818,00	1.094,00	1.146,00	1.432,00	1.546,00
	P 22	Cod. 240124008	240134008	240224008	240234008	240324008	240334008
	Euro	796,00	848,00	1.131,00	1.183,00	1.476,00	1.590,00
K DOPPIO PANNELLO DOUBLE PANEL	K 1	Cod. 240124009	240134009	240224009	240234009	240324009	240334009
	Euro	765,00	816,00	1.091,00	1.144,00	1.428,00	1.542,00
	K 2	Cod. 240124010	240134010	240224010	240234010	240324010	240334010
	Euro	795,00	846,00	1.128,00	1.181,00	1.472,00	1.586,00
K DOPPIO PANNELLO DOUBLE PANEL	K 21	Cod. 240124011	240134011	240224011	240234011	240324011	240334011
	Euro	826,00	877,00	1.165,00	1.218,00	1.515,00	1.629,00
	K 22	Cod. 240124012	240134012	240224012	240234012	240324012	240334012
	Euro	856,00	907,00	1.202,00	1.255,00	1.559,00	1.673,00

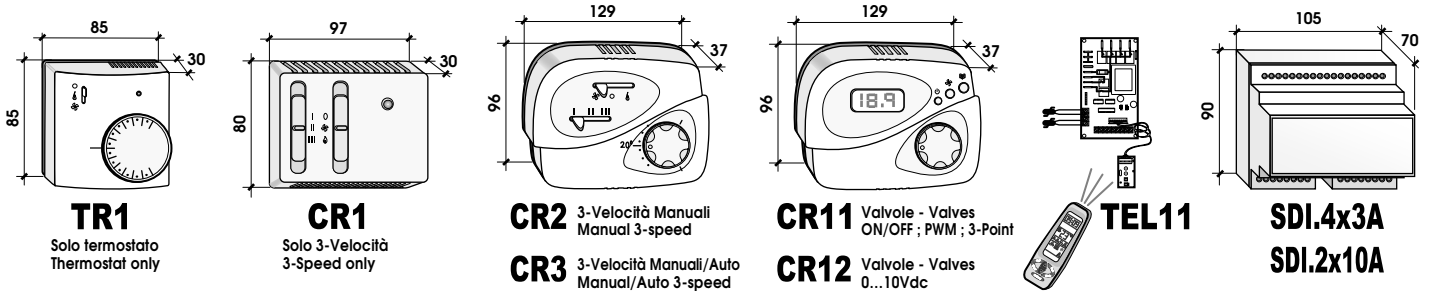


COMANDI REMOTI PIÙ USATI

Ogni pannello comandi può controllare una sola unità (vedi accessorio "SDI")
Per ulteriori informazioni tecniche e Modalità di funzionamento dei comandi esposti (+ disponibilità di ulteriori comandi), vedi sezione "Regolazione".

MOST COMMON REMOTE CONTROLS

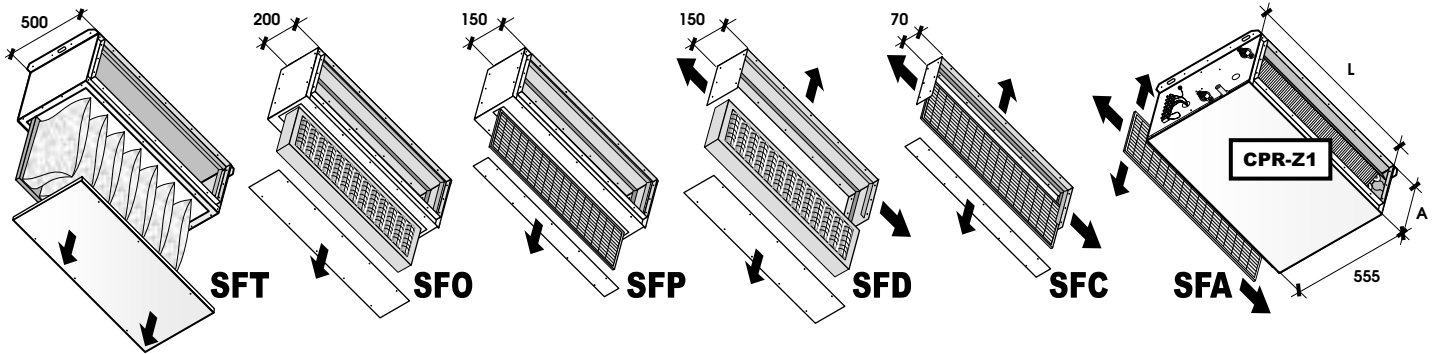
Each control panel can control only one unit (see accessory "SDI")
For further Technical and Operating information about the shown controls (+ further available controls), see "Regulation" section.



Mod.	Morsettiere per collegamento a comando remoto fornite montate sull'unità - Comandi remoti forniti non montati Terminal boards for connection with the remote control supplied mounted on the unit - Remote controls supplied not mounted	Cod.	Euro
MRS 1	Morsettiere tipo "Mamut" (min. 7 poli) IP20 "Mammoth" type terminal board (min. 7 poles) IP20	STANDARD: COMPRESA/INCLUDED	
MRS2-32	Morsettiere tipo "Mamut" (min. 7 poli) IP20 + Termostato minima temperatura acqua calda "TM"	T.SET = 32°C	089903002 31,00
MRS2-42	Morsettiere tipo "Mamut" (min. 7 poli) IP20 + Minimum hot water temperature thermostat "TM"	T.SET = 42°C	089903007 36,00
MRS 3	Morsettiere tipo "Mamut" (min. 7 poli) con coperchio di chiusura IP40 "Mammoth" type terminal board (min. 7 poles) with closing cover IP40		089903003 16,00
MRS4-32	Morsettiere tipo "Mamut" (min. 7 poli) con coperchio di chiusura IP40 + Termostato minima temp. acqua calda "TM"	T.SET = 32°C	089903004 41,00
MRS4-42	Morsettiere tipo "Mamut" (min. 7 poli) con coperchio di chiusura IP40 + Minimum hot water temp. thermostat "TM"	T.SET = 42°C	089903008 46,00
MRS 5	Morsettiere tipo "Mamut" dentro scatola elettrica IP55 "Mammoth" type terminal board inside IP55 electrical box		089903005 26,00
MRS6-32	Morsettiere tipo "Mamut" dentro scatola elettrica IP55 + Termostato minima temp. acqua calda "TM"	T.SET = 32°C	089903006 51,00
MRS6-42	Morsettiere tipo "Mamut" dentro scatola elettrica IP55 + Minimum hot water temp. thermostat "TM"	T.SET = 42°C	089903009 56,00
TERMOSTATI ELETTRONICI (NO GESTIONE 3-VELOCITA') - ELECTRONIC THERMOSTATS (NO 3-SPEED CONTROL)			
TR1	Termostato ambiente 230Vac, con OFF/Est./Inv. (1 singolo-polo doppio-contatto, con inversione logica HEAT/COOL) Room thermostat 230Vac, with OFF/Summer/Winter (1 single-pole double-throw, with reverse HEAT / COOL logic) Contatti-Contacts: 1SPDT-co 5(1)A 230Vac		089905001 45,00
COMANDI VELOCITA' ELETTRONICI (NO-TERMOSTATO) - ELECTRONICS SPEED-CONTROLS (NO-THERMOSTAT)			
CR1	Comando 230Vac con OFF/Est./Inv. + 3 Velocità, senza termostato (gestione solo 3-velocità, NO valvole) Control 230Vac with OFF/Summer/Winter + 3 Speed, without thermostat (only 3-speed control, NO valves) Ventilatore-Fan: 5,0A-230Vac		089905011 30,00
COMANDI VELOCITA' ELETTRONICI CON TERMOSTATO - ELECTRONICS SPEED-CONTROLS WITH THERMOSTAT			
CR2	Comando 230Vac con OFF/Est./Inv. + 3 Velocità + Termostato (gestione unità 2-4 tubi, con/senza valvole VL-230V) Control 230Vac with OFF/Summer/Winter + 3 Speed + Thermostat (control 2-4 pipe units, with/without valves VL-230V) Ventilatore-Fan: 3A-230Vac ; Valvole-Valves: 1A-230Vac		089905021 80,00
CR3	Comando 230Vac con OFF/Est./Inv. + 3 Velocità manuali/auto + Anti-stratificazione + Termostato (gestione unità 2-4 tubi, con/senza valvole VL-230V) Control 230Vac with OFF/Summer/Winter + 3 Speed manual/auto + Anti-stratification + Thermostat (control 2-4 pipe units, with/without valves VL-230V) Ventilatore-Fan: 3A-230Vac ; Valvole-Valves: 1A-230Vac		089905034 105,00
TELECOMANDO IR (KIT COMPLETO) - I.R. CONTROL (COMPLETE KIT)			
TEL11	Scheda madre + Sonda aria + Sonda acqua + Ricevitore I.R. + Telecomando (gestione unità 2-4 tubi, con/senza valvole VL-230V) Motherboard + Air sensor + Water sensor + I.R. Receiver + I.R. Remote control (control 2-4 pipe units, with/without valves VL-230V) Ventilatore-Fan: 7A-230Vac ; Valvole-Valves: 2A-230Vac		089901050 175,00
REGOLATORI A MICROPROCESSORE CONFIGURABILI - MICROPROCESSOR CONFIGURABLE CONTROLLERS			
CR11	Gestione unità 2-4 tubi con/senza valvole. Uscite: 1 motore 3-Velocità + 2 valvole ON/OFF, PWM, 3-Punti Control 2-4 pipes unit with/without valves. Output: 1 motor 3-Speed + 2 valves ON/OFF, PWM, 3-Point Ventilatore-Fan: 3A-230Vac ; Valvole-Valves: 1A-230Vac		089905024 130,00
CR12	Gestione unità 2-4 tubi. Uscite: 1 motore 3-Velocità (o elettronico 0...10Vdc, es.: Brushless) + 2 valvole modulanti 0...10Vdc Control 2-4 pipes unit. Output: 1 motor 3-Speed (or electronic 0...10Vdc, ex.: Brushless) + 2 modulating valves 0...10Vdc Ventilatore-Fan: 3A-230Vac		089905025 140,00
SCHEDE DI INTERFACCIA - INTERFACE CARDS			
SDI.4x3A	Scheda con 4 uscite da 3A (idonea per controllare fino a max n° 4 motori 3-Velocità da 3A; es. n°4 piccole unità) Card with 4 by 3A output (suitable to control up to max No. 4 3-Speed 3A motors ; ex. No. 4 small units) Contatti-Contacts: 4x 3(0,3)A 230Vac		089905031 150,00
SDI.2x10A	Scheda con 2 uscite da 10A (idonea per controllare fino a max n° 2 motori a 3-Velocità da 10A ; es. n°1 grande unità a 2-motori) Card with 2 by 10A output (suitable to control up to max No. 2 3-Speed motors of 10A ; ex. No. 1 large unit with 2 motors) Contatti-Contacts: 2x 10A-230Vac		089905033 150,00

• **TM con T.SET=32°C:** Consigliato per acqua calda a bassa temperatura (es. pompa di calore)
• **TM con T.SET=42°C:** Consigliato per acqua calda ad alta temperatura (acqua IN fino a 60°C)

• **TM with T.SET=32°C:** Recommended with low temperature hot water (ex. heat pump)
• **TM with T.SET=42°C:** Recommended with high temperature hot water (water IN up to 60°C)



Compatibilità - Compatibility		CPR	122-124	132-134	142	222-224	232-234	242	322-324	332-334	342
versioni - versions: Z - P	L x A	mm	L=800 x A=250			L=1.200 x A=250		L=1.600 x A=250			
versioni - versions: K	L x A	mm	L=840 x A=290			L=1.240 x A=290		L=1.640 x A=290			

Filtro aria piano semplice (non canalizzabile) ; Grado filtrazione EU3 (EUROVENT 4/5) ; Estraibile da qualsiasi direzione Flat air filter (not ductable) ; EU3 filtering level (EUROVENT 4/5) ; Removable from any side												
P.d.c. aria (filtro pulito/sporcato) - Air press.drop (clean/dirty filter)			Pa(1)	15 - 35	17 - 42	16 - 38	23 - 55	27 - 66	25 - 60	22 - 54	28 - 66	25 - 60
SFA-Z	ZINCATA GALVANIZED	Compatibilità/y CPR-Z1	Mod.	SFA-Z1	€ 15,00	SFA-Z2	€ 20,00	SFA-Z3	€ 25,00			
		Cod.	249900001	249900002	249900003							
SFA-P	PREVERNICIATA PRE-PAINTED	Compatibilità/y CPR-P1 ; CPR-P21	Mod.	SFA-P1	€ 16,00	SFA-P2	€ 21,00	SFA-P3	€ 26,00			
		Cod.	249900011	249900012	249900013							
SFA-K	PREVERNICIATA PRE-PAINTED	Compatibilità/y CPR-K1 ; CPR-K21	Mod.	SFA-K1	€ 17,00	SFA-K2	€ 22,00	SFA-K3	€ 27,00			
		Cod.	249900021	249900022	249900023							
SFA-Z	ZINCATA GALVANIZED	Compatibilità/y CPR-Z1 ; CPR-Z21	Mod.	SFA-Z1	€ 17,00	SFA-Z2	€ 22,00	SFA-Z3	€ 27,00			
		Cod.	249900024	249900025	249900026							

Sezione filtro aria canalizzabile + filtro aria piano ; Grado filtrazione EU3 (EUROVENT 4/5) ; Telaio in 4 parti , Filtro estraibile da qualsiasi direzione Ductable air filter section + flat air filter ; EU3 filtering level (EUROVENT 4/5) ; False frame in 4 parts , Filter removable from any side												
P.d.c. aria (filtro pulito/sporcato) - Air press.drop (clean/dirty filter)			Pa(1)	15 - 35	17 - 42	16 - 38	23 - 55	27 - 66	25 - 60	22 - 54	28 - 66	25 - 60
SFC-Z	ZINCATA GALVANIZED	Compatibilità/y CPR-Z1 ; CPR-Z21	Mod.	SFC-Z1	€ 39,00	SFC-Z2	€ 51,00	SFC-Z3	€ 66,00			
		Cod.	249900031	249900032	249900033							
SFC-P	PREVERNICIATA PRE-PAINTED	Compatibilità/y CPR-P1 ; CPR-P21	Mod.	SFC-P1	€ 47,00	SFC-P2	€ 64,00	SFC-P3	€ 84,00			
		Cod.	249900041	249900042	249900043							
SFC-K	PREVERNICIATA PRE-PAINTED	Compatibilità/y CPR-K1 ; CPR-K21	Mod.	SFC-K1	€ 49,00	SFC-K2	€ 66,00	SFC-K3	€ 86,00			
		Cod.	249900051	249900052	249900053							

Sezione filtro aria canalizzabile + filtro aria ondulato H=100mm ALTA EFFICIENZA ; Grado filtrazione EU5 (EUROVENT 4/5) ; Telaio in 4 parti , Filtro estraibile da qualsiasi direzione Ductable air filter section + HIGH EFFICIENCY undulated air filter H=100mm ; EU5 filtering level (EUROVENT 4/5) ; False frame in 4 parts , Filter removable from any side												
P.d.c. aria (filtro pulito/sporcato) - Air press.drop (clean/dirty filter)			Pa(1)	20 - 37	24 - 44	22 - 41	32 - 59	38 - 70	35 - 64	31 - 58	39 - 71	35 - 64
SFD-Z	ZINCATA GALVANIZED	Compatibilità/y CPR-Z1 ; CPR-Z21	Mod.	SFD-Z1	€ 60,00	SFD-Z2	€ 76,00	SFD-Z3	€ 87,00			
		Cod.	249900061	249900062	249900063							
SFD-P	PREVERNICIATA PRE-PAINTED	Compatibilità/y CPR-P1 ; CPR-P21	Mod.	SFD-P1	€ 82,00	SFD-P2	€ 105,00	SFD-P3	€ 122,00			
		Cod.	249900071	249900072	249900073							
SFD-K	PREVERNICIATA PRE-PAINTED	Compatibilità/y CPR-K1 ; CPR-K21	Mod.	SFD-K1	€ 84,00	SFD-K2	€ 107,00	SFD-K3	€ 124,00			
		Cod.	249900081	249900082	249900083							

Sezione filtro aria canalizzabile + filtro aria piano ; Grado filtrazione EU3 (EUROVENT 4/5) ; Sezione chiusa con filtro estraibile solo da sotto Ductable air filter section + flat air filter ; EU3 filtering level (EUROVENT 4/5) ; Closed section with filter removable from lower side only												
P.d.c. aria (filtro pulito/sporcato) - Air press.drop (clean/dirty filter)			Pa(1)	15 - 35	17 - 42	16 - 38	23 - 55	27 - 66	25 - 60	22 - 54	28 - 66	25 - 60
SFP-Z	ZINCATA GALVANIZED	Compatibilità/y CPR-Z1 ; CPR-Z21	Mod.	SFP-Z1	€ 74,00	SFP-Z2	€ 87,00	SFP-Z3	€ 103,00			
		Cod.	249900091	249900092	249900093							
SFP-P	PREVERNICIATA PRE-PAINTED	Compatibilità/y CPR-P1 ; CPR-P21	Mod.	SFP-P1	€ 88,00	SFP-P2	€ 109,00	SFP-P3	€ 131,00			
		Cod.	249900101	249900102	249900103							
SFP-K	DOPPIO PANN. DOUBLE PANEL	Compatibilità/y CPR-K1 ; CPR-K21	Mod.	SFP-K1	€ 98,00	SFP-K2	€ 124,00	SFP-K3	€ 151,00			
		Cod.	249900111	249900112	249900113							

Sezione filtro aria canalizzabile + filtro aria ondulato H=100mm ALTA EFFICIENZA ; Grado filtrazione EU5 (EUROVENT 4/5) ; Sezione chiusa con filtro estraibile solo da sotto Ductable air filter section + HIGH EFFICIENCY undulated air filter H=100mm ; EU5 filtering level (EUROVENT 4/5) ; Closed section with filter removable from lower side only												
P.d.c. aria (filtro pulito/sporcato) - Air press.drop (clean/dirty filter)			Pa(1)	20 - 37	24 - 44	22 - 41	32 - 59	38 - 70	35 - 64	31 - 58	39 - 71	35 - 64
SFO-Z	ZINCATA GALVANIZED	Compatibilità/y CPR-Z1 ; CPR-Z21	Mod.	SFO-Z1	€ 88,00	SFO-Z2	€ 104,00	SFO-Z3	€ 115,00			
		Cod.	249900121	249900122	249900123							
SFO-P	PREVERNICIATA PRE-PAINTED	Compatibilità/y CPR-P1 ; CPR-P21	Mod.	SFO-P1	€ 102,00	SFO-P2	€ 126,00	SFO-P3	€ 143,00			
		Cod.	249900131	249900132	249900133							
SFO-K	DOPPIO PANN. DOUBLE PANEL	Compatibilità/y CPR-K1 ; CPR-K21	Mod.	SFO-K1	€ 112,00	SFO-K2	€ 140,00	SFO-K3	€ 163,00			
		Cod.	249900141	249900142	249900143							

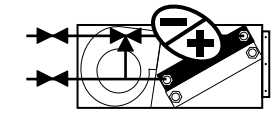
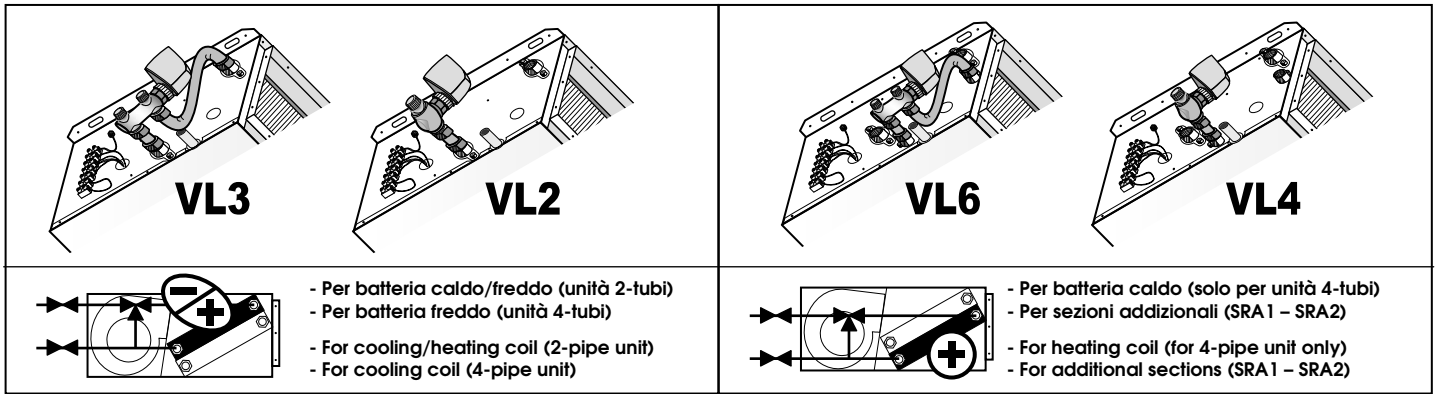
Sezione filtro aria canalizzabile + filtro aria A TASCHE H=400mm ALTISSIMA EFFICIENZA ; Grado filtrazione EU7 (EUROVENT 4/5) ; Sezione chiusa con filtro estraibile solo da sotto Ductable air filter section + VERY HIGH EFFICIENCY POCKET BAGS air filter H=400mm with EU7 filtering level (EUROVENT 4/5) ; Closed section with filter removable from lower side only												
P.d.c. aria (filtro pulito/sporcato) - Air press.drop (clean/dirty filter)			Pa(1)	28 - 58	33 - 69	31 - 64	44 - 91	53 - 100	48 - 100	43 - 90	53 - 100	48 - 100
SFT-Z	ZINCATA GALVANIZED	Compatibilità/y CPR-Z1 ; CPR-Z21	Mod.	SFT-Z1	€ 144,00	SFT-Z2	€ 193,00	SFT-Z3	€ 240,00			
		Cod.	249900151	249900152	249900153							
SFT-P	PREVERNICIATA PRE-PAINTED	Compatibilità/y CPR-P1 ; CPR-P21	Mod.	SFT-P1	€ 187,00	SFT-P2	€ 236,00	SFT-P3	€ 282,00			
		Cod.	249900161	249900162	249900163							
SFT-K	DOPPIO PANN. DOUBLE PANEL	Compatibilità/y CPR-K1 ; CPR-K21	Mod.	SFT-K1	€ 233,00	SFT-K2	€ 292,00	SFT-K3	€ 349,00			
		Cod.	249900171	249900172	249900173							

(1) Perdite di carico aria (Pa) riferite alla portata aria nominale dell'unità a 2-tubi (vedi tabella "Dati Tecnici Nominali").

- SFA-SFC-SFD-SFP-SFO-SFT: Accessori idonei solo per bocca aspirazione aria.
- SFC-SFD-SFP-SFO-SFT: A richiesta accessorio analogo per versioni Z2-Z22-P2-P22-K2-K22.
- SFP-SFO-SFT: Filtro estraibile da sotto, oppure (installando la sezione ruotata di 180°) estraibile da sopra. A richiesta accessorio analogo con estrazione filtro laterale, stesso prezzo.

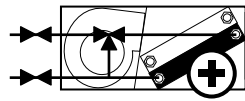
(1) Air pressure drops (Pa) referred to nominal air flow of the 2-pipe unit (see "Nominal Technical Data" table).

- SFA-SFC-SFD-SFP-SFO-SFT: Accessories suitable for air intake suction only.
- SFC-SFD-SFP-SFO-SFT: On request accessory similar for versions Z2-Z22-P2-P22-K2-K22.
- SFP-SFO-SFT: Filter removable from the lower side, or (installing the section turned of 180°) removable from the upper side. On request accessory similar with filter removable from the side of the unit, same price.



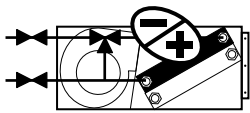
- Per batteria caldo/freddo (unità 2-tubi)
- Per batteria freddo (unità 4-tubi)

- For cooling/heating coil (2-pipe unit)
- For cooling coil (4-pipe unit)

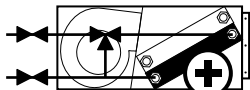


- Per batteria caldo (solo per unità 4-tubi)
- Per sezioni aggiuntive (SRA1 - SRA2)

- For heating coil (for 4-pipe unit only)
- For additional sections (SRA1 - SRA2)



Per batteria caldo/freddo (unità 2-tubi) ; Per batteria freddo (unità 4-tubi) For cooling/heating coil (2-pipe unit) ; For cooling coil (4-pipe unit)						
VL3 (3 vie - 3-way)			VL2 (2 vie - 2-way)			
N° 1 valvola 3 vie (4 attacchi) No. 1 3-way valve (4 connections)			N° 1 valvola 2 vie (2 attacchi) No. 1 2-way valve (2 connections)			
DN 3/4" M - PN 16 Bar			DN 3/4" M - PN 16 Bar			
	Kv 2,5	Kv 4	Kv 6	Kv 2,5	Kv 4	Kv 6
Attacchi lato utente - User side connections	DN 3/4" M	DN 3/4" M	DN 3/4" M	DN 3/4" M	DN 3/4" M	DN 3/4" M
Raccomandata - Recommended (2)	CPR 100	CPR 200	CPR 300	CPR 100	CPR 200	CPR 300
VL-230V PWM & ON/OFF (230V) Elettrotermico - Electrothermic (230Vac, 50-60Hz)	Mod. VL 3.25-230V Cod. 249900181 Euro 134,00	Mod. VL 3.4-230V Cod. 249900182 Euro 197,00	Mod. VL 3.6-230V Cod. 249900183 Euro 199,00	Mod. VL 2.25-230V Cod. 249900201 Euro 111,00	Mod. VL 2.4-230V Cod. 249900202 Euro 174,00	Mod. VL 2.6-230V Cod. 249900203 Euro 176,00
VL-24V PWM & ON/OFF (24V) Elettrotermico - Electrothermic (24Vac, 50-60Hz)	Mod. VL 3.25-24V Cod. 249900184 Euro 139,00	Mod. VL 3.4-24V Cod. 249900185 Euro 202,00	Mod. VL 3.6-24V Cod. 249900186 Euro 204,00	Mod. VL 2.25-24V Cod. 249900204 Euro 116,00	Mod. VL 2.4-24V Cod. 249900205 Euro 179,00	Mod. VL 2.6-24V Cod. 249900206 Euro 181,00
VL-F24 3 Punti/Points 24V Flottante - Floating (24Vac, 50-60Hz)	Mod. VL 3.25-F24 Cod. 249900187 Euro 237,00	Mod. VL 3.4-F24 Cod. 249900188 Euro 302,00	Mod. VL 3.6-F24 Cod. 249900189 Euro 304,00	Mod. VL 2.25-F24 Cod. 249900207 Euro 214,00	Mod. VL 2.4-F24 Cod. 249900208 Euro 279,00	Mod. VL 2.6-F24 Cod. 249900209 Euro 281,00
VL-F230 3 Punti/Points 230V Flottante - Floating (230Vac, 50-60Hz)	Mod. VL 3.25-F230 Cod. 249900190 Euro 264,00	Mod. VL 3.4-F230 Cod. 249900191 Euro 327,00	Mod. VL 3.6-F230 Cod. 249900192 Euro 329,00	Mod. VL 2.25-F230 Cod. 249900210 Euro 241,00	Mod. VL 2.4-F230 Cod. 249900211 Euro 304,00	Mod. VL 2.6-F230 Cod. 249900212 Euro 306,00
VL-M010 Modulante/Modulating 0-10V Alimentazione/Power : 24 Vac, 50-60Hz Segnale modulazione - Modulating signal: 0-10V	Mod. VL 3.25-M010 Cod. 249900193 Euro 269,00	Mod. VL 3.4-M010 Cod. 249900194 Euro 317,00	Mod. VL 3.6-M010 Cod. 249900195 Euro 319,00	Mod. VL 2.25-M010 Cod. 249900213 Euro 246,00	Mod. VL 2.4-M010 Cod. 249900214 Euro 294,00	Mod. VL 2.6-M010 Cod. 249900215 Euro 296,00



Per batteria caldo (solo per unità 4-tubi) ; Per sezioni aggiuntive (SRA1 - SRA2) For heating coil (for 4-pipe unit only) ; For additional sections (SRA1 - SRA2)						
VL6 (3 vie - 3-way)			VL4 (2 vie - 2-way)			
N° 1 valvola 3 vie (4 attacchi) No. 1 3-way valve (4 connections)			N° 1 valvola 2 vie (2 attacchi) No. 1 2-way valve (2 connections)			
DN 3/4" M - PN 16 Bar			DN 3/4" M - PN 16 Bar			
	Kv 2,5	Kv 4	Kv 6	Kv 2,5	Kv 4	Kv 6
Attacchi lato utente - User side connections	DN 3/4" M	DN 3/4" M	DN 3/4" M	DN 3/4" M	DN 3/4" M	DN 3/4" M
Raccomandata - Recommended (2)	CPR 100	CPR 200	CPR 300	CPR 100	CPR 200	CPR 300
VL-230V PWM & ON/OFF (230V) Elettrotermico - Electrothermic (230Vac, 50-60Hz)	Mod. VL 6.25-230V Cod. 249900221 Euro 107,00	Mod. VL 6.4-230V Cod. 249900222 Euro 170,00	Mod. VL 6.6-230V Cod. 249900223 Euro 172,00	Mod. VL 4.25-230V Cod. 249900241 Euro 94,00	Mod. VL 4.4-230V Cod. 249900242 Euro 157,00	Mod. VL 4.6-230V Cod. 249900243 Euro 159,00
VL-24V PWM & ON/OFF (24V) Elettrotermico - Electrothermic (24Vac, 50-60Hz)	Mod. VL 6.25-24V Cod. 249900224 Euro 112,00	Mod. VL 6.4-24V Cod. 249900225 Euro 175,00	Mod. VL 6.6-24V Cod. 249900226 Euro 177,00	Mod. VL 4.25-24V Cod. 249900244 Euro 99,00	Mod. VL 4.4-24V Cod. 249900245 Euro 162,00	Mod. VL 4.6-24V Cod. 249900246 Euro 164,00
VL-F24 3 Punti/Points 24V Flottante - Floating (24Vac, 50-60Hz)	Mod. VL 6.25-F24 Cod. 249900227 Euro 210,00	Mod. VL 6.4-F24 Cod. 249900228 Euro 275,00	Mod. VL 6.6-F24 Cod. 249900229 Euro 277,00	Mod. VL 4.25-F24 Cod. 249900247 Euro 197,00	Mod. VL 4.4-F24 Cod. 249900248 Euro 262,00	Mod. VL 4.6-F24 Cod. 249900249 Euro 264,00
VL-F230 3 Punti/Points 230V Flottante - Floating (230Vac, 50-60Hz)	Mod. VL 6.25-F230 Cod. 249900230 Euro 237,00	Mod. VL 6.4-F230 Cod. 249900231 Euro 300,00	Mod. VL 6.6-F230 Cod. 249900232 Euro 302,00	Mod. VL 4.25-F230 Cod. 249900250 Euro 224,00	Mod. VL 4.4-F230 Cod. 249900251 Euro 287,00	Mod. VL 4.6-F230 Cod. 249900252 Euro 289,00
VL-M010 Modulante/Modulating 0-10V Alimentazione/Power : 24 Vac, 50-60Hz Segnale modulazione - Modulating signal: 0-10V	Mod. VL 6.25-M010 Cod. 249900233 Euro 242,00	Mod. VL 6.4-M010 Cod. 249900234 Euro 290,00	Mod. VL 6.6-M010 Cod. 249900235 Euro 292,00	Mod. VL 4.25-M010 Cod. 249900253 Euro 229,00	Mod. VL 4.4-M010 Cod. 249900254 Euro 277,00	Mod. VL 4.6-M010 Cod. 249900255 Euro 279,00

(1) DN = Diametro Nominale ; M = Attacchi idraulici Gas Maschio
PN = Pressione nominale valvola ; Kv = Fattore perdita di carico acqua valvola

(1) DN = Nominal Diameter ; M = Male Gas water connections
PN = Valve nominal pressure ; Kv = Valve water pressure drop factor

(2) Ogni singolo Kit valvole (Kv 2,5 - Kv 4 - Kv 6) è compatibile con qualsiasi taglia di unità (CPR 100 - CPR 200 - CPR 300). In ogni caso:
 • per valvole ON/OFF è consigliato usare valvole con alto Kv (per ridurre il più possibile le perdite di carico lato acqua).
 • per valvole MODULANTI (incluso valvole 3 punti) è consigliato usare valvole con Kv uguale o comunque confrontabile con il Kv della batteria (perdite di carico della valvola simili a quelle della batteria per garantire una buona modulazione).

(2) Each valve kit (Kv 2,5 - Kv 4 - Kv 6) is suitable for any unit size (CPR 100 - CPR 200 - CPR 300). Anyway:
 • with ON/OFF valve it is recommended to use valves with high Kv (in order to reduce as much as possible the water pressure drops).
 • with MODULATING valves (including 3 point valves also) it is recommended to use valves with Kv equal or comparable with the one of the coil (valve's pressure drops value must be similar to the one of the coil in order to guarantee a good modulation).

Valvola a 3 vie: consigliata per impianti con tradizionale pompa a portata acqua costante.
Valvola a 2 vie: consigliata per impianti con pompa a risparmio energetico (pompa con RPM variabile, che garantisce portata acqua variabile e prevalenza costante).

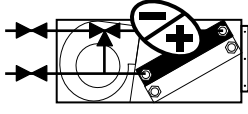
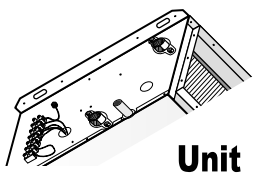
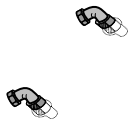
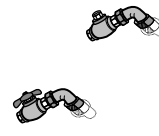
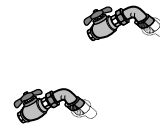
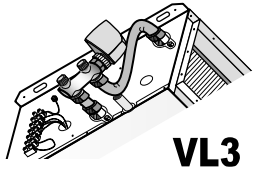
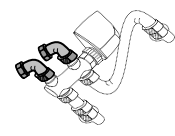
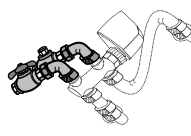
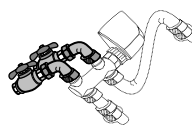
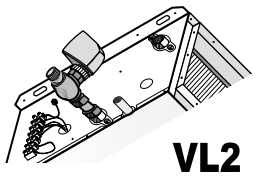
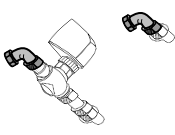
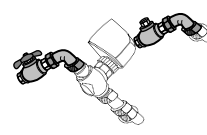
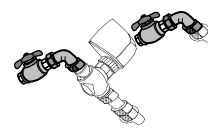
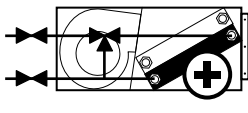
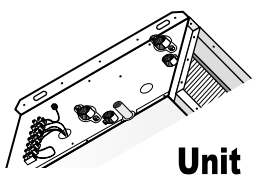

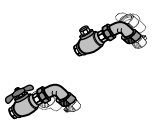
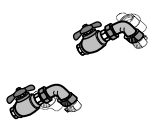
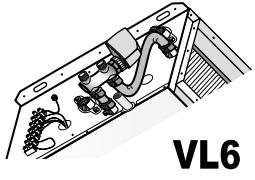
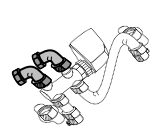
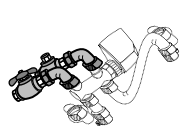
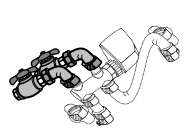
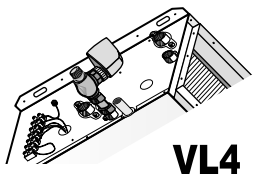
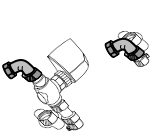
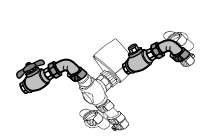
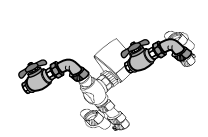
3 way valve: is recommended with systems provided with traditional constant water flow pump.
2 way valve: is recommended with systems provided with energy saving pump (pump with variable RPM, able to guarantee variable water flow and constant pressure).

Escluso il Sistema di Regolazione (regolatore, sonde, schede elettroniche, ecc.). I Kit valvole sono compatibili con qualsiasi sistema di regolazione (Johnson Controls, Honeywell, Siemens, ecc.).

Regulating system not included (regulator, sensors, electronic interface charts, etc.). The valve kits are compatible with any regulation system (Johnson Controls, Honeywell, Siemens, etc.).

VL-24V ; VL-F24 ; VL-M010 : Escluso Trasformatore 230V-24V

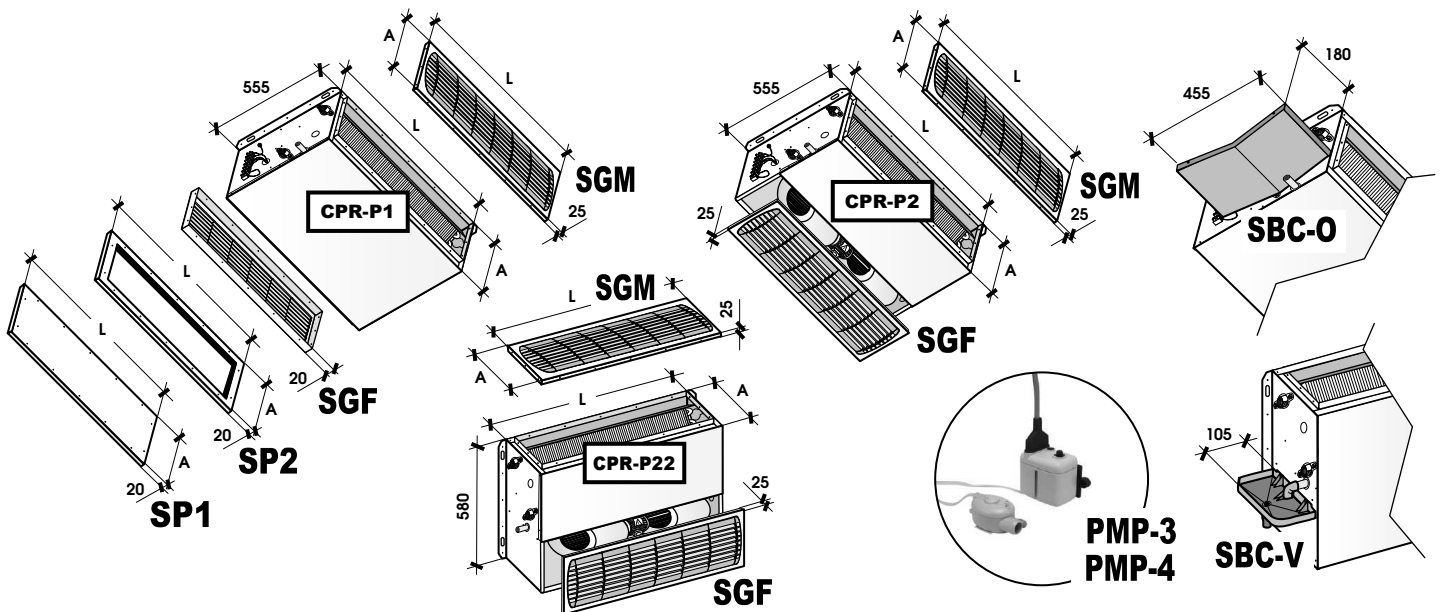
VL-24V ; VL-F24 ; VL-M010 : Transformer 230V-24V not included

 <ul style="list-style-type: none"> Per batteria caldo/freddo (unità 2-tubi) Per batteria freddo (unità 4-tubi) For cooling/heating coil (2-pipe unit) For cooling coil (4-pipe unit) 	 <p>Unit</p>	 <p>KID-01</p>	 <p>KID-02</p>	 <p>KID-03</p>
	 <p>VL3</p>	 <p>KID-04</p>	 <p>KID-05</p>	 <p>KID-06</p>
	 <p>VL2</p>	 <p>KID-07</p>	 <p>KID-08</p>	 <p>KID-09</p>
 <ul style="list-style-type: none"> Per batteria caldo (solo per unità 4-tubi) Per sezioni aggiuntive (SRA1 - SRA2) For heating coil (for 4-pipe unit only) For additional sections (SRA1 - SRA2) 	 <p>Unit</p>	 <p>KID-11</p>	 <p>KID-12</p>	 <p>KID-13</p>
	 <p>VL6</p>	 <p>KID-14</p>	 <p>KID-15</p>	 <p>KID-16</p>
	 <p>VL4</p>	 <p>KID-17</p>	 <p>KID-18</p>	 <p>KID-19</p>

		Compatibilità - Compatibility			
Per batteria caldo/freddo (2-tubi) ; Per batteria freddo (4-tubi) For cooling/heating coil (2-pipe) ; For cooling coil (4-pipe)	attacchi lato utente user side connections		Unità - Unit	VL 3	VL 2
Kit n° 2 tubi di rame 90° No. 2 Copper pipes 90° kit	DN 3/4" Gas F	Mod. Cod. Euro	KID-01 249900261 40,00	KID-04 249900262 24,00	KID-07 249900263 32,00
Kit tubi di rame 90° + 1 Valvola a sfera 3/4" (Kv=23,5) + 1 Detentore 3/4" (Kv=4,6) Copper pipes 90° kit + 1 Shut-off (ball) 3/4" (Kv=23,5) + 1 Balancing 3/4" (Kv=4,6) valves	DN 3/4" Gas F	Mod. Cod. Euro	KID-02 249900264 77,00	KID-05 249900265 61,00	KID-08 249900266 69,00
Kit tubi di rame 90° + 2 Valvole a sfera 3/4" (Kv=23,5) Copper pipes 90° kit + 2 Shut-off (ball) 3/4" (Kv=23,5) valves	DN 3/4" Gas F	Mod. Cod. Euro	KID-03 249900267 72,00	KID-06 249900268 56,00	KID-09 249900269 64,00
Per batteria caldo (4-tubi) ; Per sezioni aggiuntive (SRA1-SRA2) For heating coil (4-pipe) ; For additional sections (SRA1-SRA2)	attacchi lato utente user side connections		Unità - Unit & SRA1/2	VL 6	VL 4
Kit n° 2 tubi di rame 90° No. 2 Copper pipes 90° kit	DN 1/2" Gas F	Mod. Cod. Euro	KID-11 249900271 28,00	KID-14 249900272 20,00	KID-17 249900273 16,00
Kit tubi di rame 90° + 1 Valvola a sfera 1/2" (Kv=14,6) + 1 Detentore 1/2" (Kv=2,5) Copper pipes 90° kit + 1 Shut-off (ball) 1/2" (Kv=14,6) + 1 Balancing 1/2" (Kv=2,5) valves	DN 1/2" Gas F	Mod. Cod. Euro	KID-12 249900274 52,00	KID-15 249900275 44,00	KID-18 249900276 48,00
Kit tubi di rame 90° + 2 Valvole a sfera 1/2" (Kv=14,6) Copper pipes 90° kit + 2 Shut-off (ball) 1/2" (Kv=14,6) valves	DN 1/2" Gas F	Mod. Cod. Euro	KID-13 249900277 52,00	KID-16 249900278 44,00	KID-19 249900279 48,00

Tutti i Kit comprendono tutti i componenti necessari per il montaggio sull'unità. A seconda del codice, includono: 1 valvola di regolazione + 1 servocomando + kit raccordi rame + kit nipples/curve/riduzioni + sigillante + guarnizioni + materiale cablaggio elettrico ; Valvole a sfera ; Valvole di bilanciamento ; ecc.

All kits include necessary components to mount the valve on the unit. Depending on the code, they include: 1 regulation valve + 1 actuator + copper pipes kit + connections/curves/reductions kit + sealing + gaskets + electrical wiring ; Ball valves ; Balancing valve ; etc.



Compatibilità - Compatibility			CPR	122-124	132-134	142	222-224	232-234	242	322-324	332-334	342
versioni - versions: Z - P		L x A	mm	L=800 x A=250			L=1.200 x A=250			L=1.600 x A=250		
versioni - versions: K		L x A	mm	L=840 x A=290			L=1.240 x A=290			L=1.640 x A=290		
Pannello in lamiera con griglia aspirazione aria in ABS + filtro aria piano ; Grado filtrazione EU3 (EUROVENT 4/5) ; Solo per bocca aspirazione aria Steel panel with ABS air intake grill + flat air filter ; EU3 filtering level (EUROVENT 4/5) ; Only for air intake outlet												
P.d.c. aria (filtro pulito/sporcio) - Air press.drop (clean/dirty filter)			Pa(2)	26 - 47	31 - 56	29 - 51	41 - 73	49 - 88	45 - 80	40 - 72	50 - 88	45 - 80
SGF-Z	ZINCATA	Compatibilità/y	Mod.	SGF-Z1		€ 42,00	SGF-Z2		€ 63,00	SGF-Z3		€ 89,00
	GALVANIZED	CPR-Z1 ; CPR-Z21	Cod.	249900281			249900282			249900283		
SGF-P	PREVERNICIATA	Compatibilità/y	Mod.	SGF-P1		€ 46,00	SGF-P2		€ 69,00	SGF-P3		€ 98,00
	PRE-PAINTED	CPR-P1 ; CPR-P21	Cod.	249900291			249900292			249900293		
SGF-K	PREVERNICIATA	Compatibilità/y	Mod.	SGF-K1		€ 52,00	SGF-K2		€ 78,00	SGF-K3		€ 111,00
	PRE-PAINTED	CPR-K1 ; CPR-K21	Cod.	249900301			249900302			249900303		
			Mod.	SGF-K4		€ 52,00	SGF-K5		€ 78,00	SGF-K6		€ 111,00
			Cod.	249900304			249900305			249900306		
Pannello in lamiera con griglia mandata aria in ABS ; Senza filtro aria ; Solo per bocca mandata aria Steel panel with ABS air supply grill ; Without air filter ; Only for air supply outlet												
Perdita di carico aria - Air pressure drop			Pa (2)	12	14	13	18	22	20	18	22	20
SGM-Z	ZINCATA	Compatibilità/y	Mod.	SGM-Z1		€ 36,00	SGM-Z2		€ 57,00	SGM-Z3		€ 83,00
	GALVANIZED	CPR-Z1/Z2/Z21/Z22	Cod.	249900311			249900312			249900313		
SGM-P	PREVERNICIATA	Compatibilità/y	Mod.	SGM-P1		€ 39,00	SGM-P2		€ 62,00	SGM-P3		€ 91,00
	PRE-PAINTED	CPR-P1/P2/P21/P22	Cod.	249900321			249900322			249900323		
SGM-K	PREVERNICIATA	Compatibilità/y	Mod.	SGM-K1		€ 45,00	SGM-K2		€ 71,00	SGM-K3		€ 103,00
	PRE-PAINTED	CPR-K1/K2/K21/K22	Cod.	249900331			249900332			249900333		
Pannello chiuso/cieco - Idoneo per la chiusura di solo N° 1 lato della sezione (specificare il lato richiesto) Closed/blank panel - Suitable to close only 1 side of the section (please specify the required side)												
SP1-Z	ZINCATA	Compatibilità/y	Mod.(1)	SP1-Z1-A		€ 45,00	SP1-Z2-A		€ 55,00	SP1-Z3-A		€ 64,00
	GALVANIZED	CPR-Z1 ; CPR-Z21	Cod.	249900981			249900982			249900983		
SP1-P	PREVERNICIATA	Compatibilità/y	Mod.(1)	SP1-P1-A		€ 59,00	SP1-P2-A		€ 72,00	SP1-P3-A		€ 83,00
	PRE-PAINTED	CPR-P1 ; CPR-P21	Cod.	249900991			249900992			249900993		
SP1-K	DOPPIO PANN.	Compatibilità/y	Mod.(1)	SP1-K1-A		€ 92,00	SP1-K2-A		€ 113,00	SP1-K3-A		€ 130,00
	DOUBLE PANEL	CPR-K1 ; CPR-K21	Cod.	249901001			249901002			249901003		
Pannello con N°1 foro con dimensioni a richiesta - Idoneo per la chiusura di N° 1 lato della sezione (specificare il lato richiesto) - Uso: es. per installarci sopra una serranda "ST" Panel with 1 hole with wished dimensions - Suitable to close only 1 side of the section (please specify the required side) - Use: ex. for the installation of an "ST" damper												
SP2-Z	ZINCATA	Compatibilità/y	Mod.(1)	SP2-Z1-A		€ 58,00	SP2-Z2-A		€ 71,00	SP2-Z3-A		€ 81,00
	GALVANIZED	CPR-Z1 ; CPR-Z21	Cod.	249901011			249901012			249901013		
SP2-P	PREVERNICIATA	Compatibilità/y	Mod.(1)	SP2-P1-A		€ 71,00	SP2-P2-A		€ 87,00	SP2-P3-A		€ 100,00
	PRE-PAINTED	CPR-P1 ; CPR-P21	Cod.	249901021			249901022			249901023		
SP2-K	DOPPIO PANN.	Compatibilità/y	Mod.(1)	SP2-K1-A		€ 105,00	SP2-K2-A		€ 128,00	SP2-K3-A		€ 148,00
	DOUBLE PANEL	CPR-K1 ; CPR-K21	Cod.	249901031			249901032			249901033		

(1)Mod.: "A" finale = idoneo per bocca aspirazione; "M" finale = idoneo per bocca mandata

(1)Mod.: "A" final = suitable for air intake suction - "M" final = suitable for air supply outlet

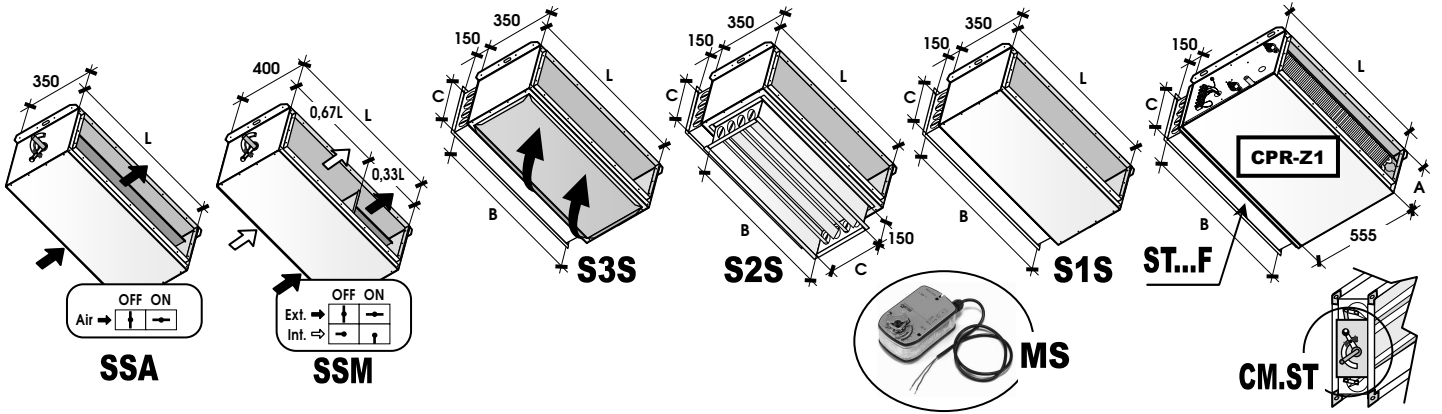
(2) Perdite di carico aria (Pa) riferite alla portata aria nominale dell'unità a 2-tubi (vedi tabella "Dati Tecnici Nominali").

(2) Air pressure drops (Pa) referred to nominal air flow of the 2-pipe unit (see "Nominal Technical Data" table).

• SP1-SP2: A richiesta accessorio analogo per versioni Z2-Z22-P2-P22-K2-K22, stesso prezzo.

• SP1-SP2: On request accessory similar for versions Z2-Z22-P2-P22-K2-K22, same price.

Mod.		Cod.	Euro
BACINELLE AUSILIARIE E POMPE CONDENSA - AUXILIARY DRAIN PANS AND CONDENSATE PUMPS			
SBC-O	Bacinella ausiliaria raccoglicondensa + isolamento termico (idonea per tutte le versioni ORIZZONTALI) Adatta per raccogliere la condensa della valvola 2 e/o 3 vie		
	Auxiliary drain pan + thermal insulation (suitable for all HORIZONTAL versions)	in lamiera zincata made of galvanized steel	249900341 18,00
SBC-O.304	Suitable to collect 2 and/or 3 way valve condensate		
		in acciaio INOX AISI304 made of AISI304 stainless steel	249900343 37,00
SBC-V	Bacinella ausiliaria raccoglicondensa in materiale plastico (idonea per tutte le versioni VERTICALI) Adatta per raccogliere la condensa della valvola 2 e/o 3 vie		
	Auxiliary drain pan made of plastic material (suitable for all VERTICAL versions)		249900342 18,00
	Suitable to collect 2 and/or 3 way valve condensate		
PMP-3	Pompa condensa provvista di contatto allarme 8A (250V). Portata acqua: max 8 l/h (0m.w.c.); 6,5 l/h (1m.w.c.); 4 l/h (3m.w.c.); 0 l/h (6m.w.c.)		
	Condensate pump provided with 8A (250V) alarm contact.	Idonea per tutte le versioni ORIZZONTALI Suitable for all HORIZONTAL versions	249900351 190,00
PMP-4		Idonea per tutte le versioni VERTICALI (suitable for all VERTICAL versions)	249900352 195,00
	Water flow: max 8 l/h (0m.w.c.); 6,5 l/h (1m.w.c.); 4 l/h (3m.w.c.); 0 l/h (6m.w.c.)		



Compatibilità - Compatibility	CPR	122-124	132-134	142	222-224	232-234	242	322-324	332-334	342
versioni - versions: Z - P	L x A	mm	L=800 x A=250			L=1.200 x A=250			L=1.600 x A=250	
versioni - versions: K	L x A	mm	L=840 x A=290			L=1.240 x A=290			L=1.640 x A=290	
Serranda di regolazione - Regulation louver	B x C	mm	B=700 x C=210			B=1.100 x C=210			B=1.500 x C=210	

Sezione con serranda aria con chiusura 0-100% (serranda con comando manuale - predisposta per la motorizzazione)
Section with air louver, closing 0-100% (louver with manual control - can be motorized)

Perdita di carico aria - Air pressure drop	Pa (3)	< 10	< 10	< 10	14	16	15	13	17	15
SSA-Z ZINCATA GALVANIZED	Compatibilità/y CPR-Z1 ; CPR-Z21	Mod. SSA-Z1	Cod. 249900391	€ 163,00	SSA-Z2	249900392	€ 212,00	SSA-Z3	249900393	€ 261,00
SSA-P PREVERNICIATA PRE-PAINTED	Compatibilità/y CPR-P1 ; CPR-P21	Mod. SSA-P1	Cod. 249900401	€ 206,00	SSA-P2	249900402	€ 268,00	SSA-P3	249900403	€ 330,00
SSA-K DOPPIO PANN. DOUBLE PANEL	Compatibilità/y CPR-K1 ; CPR-K21	Mod. SSA-K1	Cod. 249900411	€ 242,00	SSA-K2	249900412	€ 311,00	SSA-K3	249900413	€ 381,00

Sezione di miscela aria esterna/interna "aria esterna 0-33% - aria interna 100-67%" o viceversa (serrande coniugate con comandi manuali - predisposte per la motorizzazione)
External/Internal mixing section "external air 0-33% - internal air 100-67%" or vice versa (coupled louvers with manual controls - can be motorized)

Perdita di carico aria - Air pressure drop	Pa (3)	13	15	14	20	24	22	20	24	22
SSM-Z ZINCATA GALVANIZED	Compatibilità/y CPR-Z1 ; CPR-Z21	Mod. SSM-Z1	Cod. 249900361	€ 188,00	SSM-Z2	249900362	€ 248,00	SSM-Z3	249900363	€ 309,00
SSM-P PREVERNICIATA PRE-PAINTED	Compatibilità/y CPR-P1 ; CPR-P21	Mod. SSM-P1	Cod. 249900371	€ 241,00	SSM-P2	249900372	€ 318,00	SSM-P3	249900373	€ 394,00
SSM-K DOPPIO PANN. DOUBLE PANEL	Compatibilità/y CPR-K1 ; CPR-K21	Mod. SSM-K1	Cod. 249900381	€ 283,00	SSM-K2	249900382	€ 369,00	SSM-K3	249900383	€ 455,00

(1) Sezione con apertura inferiore + 1 Serranda di regolazione/taratura posteriore (serranda senza comando - predisposta per comando manuale o motorizzazione)
Lower side open section + 1 Regulation/adjustment louver on the rear side (louver without control - can be either manual or motorized)

Perdita di carico aria - Air pressure drop	Pa (3)	15	17	16	23	27	25	22	28	25
Serranda di taratura - Air damper	No.x Mod.	1x ST.700x210			1x ST.1100x210			1x ST.1500x210		
S3S-Z ZINCATA GALVANIZED	Compatibilità/y CPR-Z1 ; CPR-Z21	Mod. S3S-Z1	Cod. 249900481	€ 290,00	S3S-Z2	249900482	€ 369,00	S3S-Z3	249900483	€ 448,00
S3S-P PREVERNICIATA PRE-PAINTED	Compatibilità/y CPR-P1 ; CPR-P21	Mod. S3S-P1	Cod. 249900491	€ 333,00	S3S-P2	249900492	€ 425,00	S3S-P3	249900493	€ 517,00
S3S-K DOPPIO PANN. DOUBLE PANEL	Compatibilità/y CPR-K1 ; CPR-K21	Mod. S3S-K1	Cod. 249900501	€ 368,00	S3S-K2	249900502	€ 468,00	S3S-K3	249900503	€ 568,00

Sezione chiusa + 2 Serrande di regolazione/taratura (1 serranda sotto + 1 serranda dietro) - Serrande senza comandi, predisposte per comando manuale o motorizzazione
Closed section + 2 Regulation/adjustment louvers (1 louver below + 1 louver on the rear side) - Louvers without controls - can be either manual or motorized

Perdita di carico aria - Air pressure drop	Pa (3)	15	17	16	23	27	25	22	28	25
Serranda di taratura - Air damper	No.x Mod.	2x ST.700x210			2x ST.1100x210			2x ST.1500x210		
S2S-Z ZINCATA GALVANIZED	Compatibilità/y CPR-Z1 ; CPR-Z21	Mod. S2S-Z1	Cod. 249900451	€ 410,00	S2S-Z2	249900452	€ 519,00	S2S-Z3	249900453	€ 628,00
S2S-P PREVERNICIATA PRE-PAINTED	Compatibilità/y CPR-P1 ; CPR-P21	Mod. S2S-P1	Cod. 249900461	€ 453,00	S2S-P2	249900462	€ 575,00	S2S-P3	249900463	€ 697,00
S2S-K DOPPIO PANN. DOUBLE PANEL	Compatibilità/y CPR-K1 ; CPR-K21	Mod. S2S-K1	Cod. 249900471	€ 488,00	S2S-K2	249900472	€ 618,00	S2S-K3	249900473	€ 748,00

Sezione chiusa + 1 Serranda di regolazione/taratura posteriore (serranda senza comando - predisposta per comando manuale o motorizzazione)
Closed section + 1 Regulation/adjustment louver on the rear side (louver without control - can be either manual or motorized)

Perdita di carico aria - Air pressure drop	Pa (3)	15	17	16	23	27	25	22	28	25
Serranda di taratura - Air damper	No.x Mod.	1x ST.700x210			1x ST.1100x210			1x ST.1500x210		
S1S-Z ZINCATA GALVANIZED	Compatibilità/y CPR-Z1 ; CPR-Z21	Mod. S1S-Z1	Cod. 249900421	€ 290,00	S1S-Z2	249900422	€ 369,00	S1S-Z3	249900423	€ 448,00
S1S-P PREVERNICIATA PRE-PAINTED	Compatibilità/y CPR-P1 ; CPR-P21	Mod. S1S-P1	Cod. 249900431	€ 333,00	S1S-P2	249900432	€ 425,00	S1S-P3	249900433	€ 517,00
S1S-K DOPPIO PANN. DOUBLE PANEL	Compatibilità/y CPR-K1 ; CPR-K21	Mod. S1S-K1	Cod. 249900441	€ 368,00	S1S-K2	249900442	€ 468,00	S1S-K3	249900443	€ 568,00

(2) Serranda frontale (con dimensioni simili alla sezione unità), senza comando. Normalmente è impiegata sulle unità per trattamenti a tutta aria esterna o tutta aria di ricircolo
Frontal damper (with dimensions similar to unit's cross-section), without control. Normally it is used on the units with all external air treatment or all recirculation air

Perdita di carico aria - Air pressure drop	Pa (3)	15	17	16	23	27	25	22	28	25
ST...F ZINCATA GALVANIZED	Compatibilità/y CPR-Z1 ; CPR-Z21	Mod. ST.700x210F	Cod. 249901041	€ 130,00	ST.1100x210F	249901042	€ 161,00	ST.1500x210F	249901043	€ 193,00

Servomotore "230Vac on/off" per serranda aria - Motor "230Vac on/off" suitable for air damper

MS	Compatibilità - Compatibility ST...F - S1S - S2S - S3S SSA - SSM	Mod. Cod. MS-230V.R-2NM 099903101	Euro	380,00	Servomotore Potenza 2 Nxm; Alimentazione 230Vac ON/OFF; Ritorno a molla Servomotore Power 2 Nxm; Power supply 230Vac ON/OFF; Spring return
-----------	--	-----------------------------------	------	--------	--

Comando manuale per serranda aria - Manual control suitable for air damper				CM.ST	Compatibilità - Compatibility ST...F - S1S - S2S - S3S	Mod. Cod. 099903100	Euro	23,00
---	--	--	--	--------------	--	---------------------	------	-------

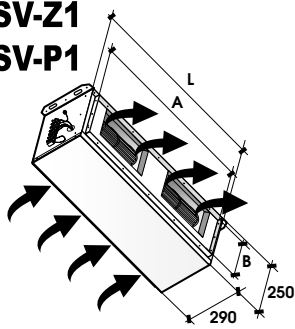
(1) S3S: A richiesta accessorio analogo con serranda inferiore ed apertura posteriore, stesso prezzo.
 (2) ST...F: compreso eventuali profili/pannelli di tamponamento bocca aspirazione.
 (3) Perdite di carico aria (Pa) riferite alla portata aria nominale dell'unità a 2-tubi (vedi tabella "Dati Tecnici Nominali").

• SSA-SSM-S3S-S2S-S1S-ST...F: Accessori idonei solo per bocca aspirazione aria.
 • SSA-SSM-S3S-S2S-S1S-ST...F: A richiesta accessorio analogo per versioni Z2-Z22-P2-P22-K2-K22, stesso prezzo.

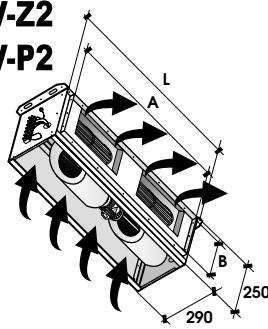
(1) S3S: On request accessory similar with louver on the lower side and rear side open, same price.
 (2) ST...F: including eventual closing profiles/panels for air intake suction.
 (3) Air pressure drops (Pa) referred to nominal air flow of the 2-pipe unit (see "Nominal Technical Data" table).

• SSA-SSM-S3S-S2S-S1S-ST...F: Accessories suitable for air intake suction only.
 • SSA-SSM-S3S-S2S-S1S-ST...F: On request accessory similar for versions Z2-Z22-P2-P22-K2-K22, same price.

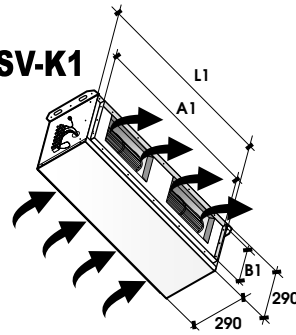
SV-Z1
SV-P1



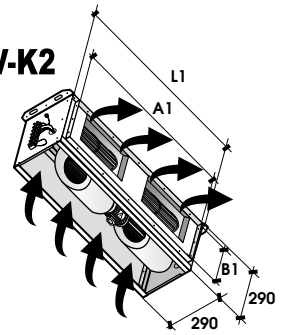
SV-Z2
SV-P2



SV-K1



SV-K2



La sezione ventilante può essere utilizzata come:

- **Sezione Ventilante**, idonea per realizzare l'unità a sezioni separate (sezione ventilante + sezione batteria) accoppiabili come desiderato (prima ventilatore e poi batteria, o viceversa).
- **Sezione Aggiuntiva** da installare in serie all'unità principale, per aumentare la pressione statica del sistema (la pressione statica raddoppia).
- **Sezione Indipendente = CASSONETTO VENTILANTE** (con motore 230Vac-1Ph-50Hz direttamente accoppiato al ventilatore) adatto per immissione od espulsione aria in ambienti civili/commerciali/Industriali. Nota: tutti gli accessori e sezioni aggiuntive dell'unità principale sono compatibili con questo cassonetto ventilante (e questo è un grande vantaggio!!)

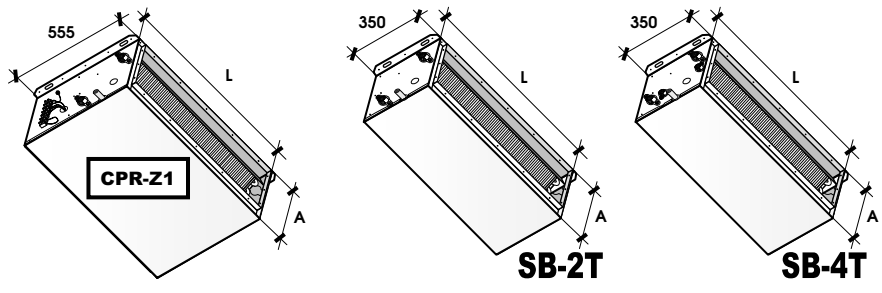
The ventilating section can be used as:

- **Ventilation section**, suitable to make the unit in separate sections (fan section + coil section) assembled at the client convenience (first the fan-section and then the coil section, or vice-versa).
- **Additional Section** to be installed in series with the main unit, to increase the installation static pressure (static pressure is doubled).
- **Independent Section = VENTILATING BOX** (with 230Vac-1Ph-50Hz motor, directly coupled with the fan) suitable for air supplying or air extracting for civil/commercial/industrial sites. Note: all main unit's accessories and additional sections are compatible with this ventilating box (and this is a big advantage !!)

Compatibilità - Compatibility		CPR	122/124	132/142/134	222/224	232/242/234	322/324	332/342/334
Portata aria nominale - Nominal air flow	MAX(1)	m³/h	1.200	1.370	2.385	2.795	3.125	3.665
Livelli sonori - Sound levels	Min-Med-Max(2)	dB(A)	37-44-49	38-45-50	45-50-52	46-51-53	41-48-51	42-49-52
Motori/Ventilatori - Motors/Fans	No./No.		1/1		1/2		1/3	
Assorbimento elettrico nominale	MAX(3)	W	155 W		305 W		460 W	
Nominal current input	MAX(3)	A	0,7 A		1,4 A		2,1 A	
Alimentazione elettrica - Power supply			230Vac-1Ph-50Hz					
Versioni versions	Lunghezza - Length	L	800		1.200		1.600	
Z-P	Bocche aspirazione/mandata	A	760		1.160		1.560	
	Air intake/supply outlets	B	210		210		210	
Versioni versions	Lunghezza - Length	L1	840		1.240		1.640	
K	Bocche aspirazione/mandata	A1	800		1.200		1.600	
	Air intake/supply outlets	B1	250		250		250	
<p>LFI (ESP=Pa ; Qa=m³/h) Limite funzionam. inferiore Lower working limit</p> <p>Curve "Portata Aria / Pressione statica" (alle 3 velocità Max-Med-Min)</p> <p>"Air flow / Static pressure" diagrams (at 3 speed Max-Med-Min)</p>	ESP ; (Qa)	Max	0Pa - 1.200 m³/h	0Pa - 1.370 m³/h	0Pa - 2.385 m³/h	0Pa - 2.795 m³/h	0Pa - 3.125 m³/h	0Pa - 3.665 m³/h
	ESP ; (Qa)	Med	0Pa - 960 m³/h	0Pa - 1.075 m³/h	0Pa - 2.160 m³/h	0Pa - 2.500 m³/h	0Pa - 2.730 m³/h	0Pa - 3.146 m³/h
	ESP ; (Qa)	Min	0Pa - 736 m³/h	0Pa - 818 m³/h	0Pa - 1.653 m³/h	0Pa - 1.849 m³/h	0Pa - 1.949 m³/h	0Pa - 2.182 m³/h
	20 Pa	Max	1.089	1.239	2.157	2.519	2.854	3.342
		Med	892	999	1.966	2.275	2.541	2.927
		Min	693	771	1.597	1.787	1.930	2.162
	40 Pa	Max	997	1.121	1.950	2.245	2.584	3.020
		Med	825	929	1.796	2.048	2.310	2.702
		Min	650	725	1.502	1.703	1.836	2.076
	60 Pa	Max	907	1.021	1.763	2.038	2.253	2.629
		Med	745	840	1.607	1.855	1.996	2.356
		Min	598	670	1.376	1.573	1.636	1.893
80 Pa	Max	808	917	1.575	1.834	1.842	2.197	
	Med	634	741	1.400	1.626	1.596	1.931	
	Min	499	569	1.211	1.409	1.306	1.571	
100 Pa	Max	674	786	1.250	1.497	1.361	1.659	
	Med	486	556	1.126	1.348	1.121	1.365	
	Min	402	464	936	1.129	906	1.109	
120 Pa	Max	479	571	838	1.046	883	1.085	
	Med	375	441	736	882	667	835	
	Min	287	346	597	738	/	617	
<p>LFS (ESP=Pa ; Qa=m³/h) Limite funzionam. superiore Upper working limit</p>	ESP ; (Qa)	Max	148Pa - 220 m³/h	152Pa - 240 m³/h	138Pa - 420 m³/h	144Pa - 460 m³/h	134Pa - 560 m³/h	138Pa - 620 m³/h
	ESP ; (Qa)	Med	142Pa - 216 m³/h	146Pa - 235 m³/h	136Pa - 417 m³/h	142Pa - 457 m³/h	126Pa - 543 m³/h	130Pa - 602 m³/h
	ESP ; (Qa)	Min	132Pa - 208 m³/h	136Pa - 227 m³/h	132Pa - 411 m³/h	136Pa - 447 m³/h	118Pa - 525 m³/h	122Pa - 583 m³/h
SV-Z1	ZINCATA GALVANIZED	Mod. Cod.	SV120-Z1 249900521	SV130-Z1 249900522	SV220-Z1 249900524	SV230-Z1 249900525	SV320-Z1 249900527	SV330-Z1 249900528
	Euro		287,00	309,00	431,00	453,00	531,00	553,00
SV-Z2	ZINCATA GALVANIZED	Mod. Cod.	SV120-Z2 249900531	SV130-Z2 249900532	SV220-Z2 249900534	SV230-Z2 249900535	SV320-Z2 249900537	SV330-Z2 249900538
	Euro		287,00	309,00	431,00	453,00	531,00	553,00
SV-P1	PREVERNICIATA PRE-PAINTED	Mod. Cod.	SV120-P1 249900541	SV130-P1 249900542	SV220-P1 249900544	SV230-P1 249900545	SV320-P1 249900547	SV330-P1 249900548
	Euro		334,00	356,00	492,00	514,00	606,00	628,00
SV-P2	PREVERNICIATA PRE-PAINTED	Mod. Cod.	SV120-P2 249900551	SV130-P2 249900552	SV220-P2 249900554	SV230-P2 249900555	SV320-P2 249900557	SV330-P2 249900558
	Euro		334,00	356,00	492,00	514,00	606,00	628,00
SV-K1	DOPPIO PANNELLO DOUBLE PANEL	Mod. Cod.	SV120-K1 249900561	SV130-K1 249900562	SV220-K1 249900564	SV230-K1 249900565	SV320-K1 249900567	SV330-K1 249900568
	Euro		366,00	388,00	532,00	554,00	655,00	677,00
SV-K2	DOPPIO PANNELLO DOUBLE PANEL	Mod. Cod.	SV120-K2 249900571	SV130-K2 249900572	SV220-K2 249900574	SV230-K2 249900575	SV320-K2 249900577	SV330-K2 249900578
	Euro		366,00	388,00	532,00	554,00	655,00	677,00

Dati tecnici riferiti alle seguenti condizioni: Unità Standard - Pressione atmosferica 1013 mbar - Alimentazione elettrica 230Vac/1Ph/50Hz.
(1) Portata aria e Press. statica: Valori nominali rilevati con cassone rif. norme AMCA210-74 fig.12 e condotto + diaframma rif. norme CEN-UNI10023.
(2) Livelli sonori: Pressione sonora in campo libero, distanza 3 m. Valori calcolati da potenza sonora rilevata in camera riverberante rif. norme ISO 3741 - ISO 3742.
(3) Dati elettrici: Valori rilevati con Wattmetro Jokogawa WT110 (Valore max. nominale, di tariga motore + valore di riferimento per progettazioni impianto elettrico).

Technical data refer to the following conditions: Standard unit - Atmospheric pressure 1013 mbar - Power supply 230Vac/1Ph/50Hz.
(1) Air flow and Static pressure: Nominal data measured with casing ref. AMCA210-74 fig.12 standards and plenum + diaphragm ref. CEN-UNI10023 standards.
(2) Sound Levels: Free field sound pressure, 3m distance. Data calculated based on sound power measured in reverberation room ref. ISO 3741 - ISO 3742 standards.
(3) Electrical data: Data measured with Wattmeter Jokogawa WT110 (Max value, nominal, of motor label + reference value for the electrical system design).



Compatibilità - Compatibility		CPR	122-124	132-134	142	222-224	232-234	242	322-324	332-334	342
versioni - versions: Z - P	L x A	mm	L=800 x A=250			L=1.200 x A=250			L=1.600 x A=250		
versioni - versions: K	L x A	mm	L=840 x A=290			L=1.240 x A=290			L=1.640 x A=290		

SB-2T		(*) Sezione batteria 2 Tubi - Comprende: 1 batteria caldo/freddo + bacinella condensa ; Solo per installazione orizzontale 2-pipe coil section - Includes: 1 heating/cooling coil + drain pan ; Only for horizontal installation									
Potenz. Frigorifera Cooling capacity	Totale - Total Sensibile - Sensible	(1) W	6.010	7.480	8.590	10.300	12.900	15.000	13.600	17.200	20.200
Potenzialità Termica - Heating capacity		(2) W	13.100	15.800	16.600	23.400	28.800	30.400	31.300	38.800	40.800
Portata acqua Water flow	Raffred. - Cooling Riscald. - Heating	l/h	1.034	1.287	1.477	1.772	2.219	2.580	2.339	2.958	3.474
P.d.c. acqua Water pressure drops	Raffred. - Cooling Riscald. - Heating	kPa	28,7	37,8	32,2	21,0	33,0	25,0	14,0	23,0	22,0
Batteria caldo/freddo Heating/cooling coil	Ranghi - Rows Attacchi - Connections	No. DN(*)	3R DN 3/4" F	3R DN 3/4" F	4R DN 3/4" F	3R DN 3/4" F	3R DN 3/4" F	4R DN 3/4" F	3R DN 3/4" F	3R DN 3/4" F	4R DN 3/4" F
Portata aria di rif. - Air flow of reference (3)		m³/h	1.100	1.200	1.150	2.100	2.300	2.200	2.800	3.100	2.950
Perdita di carico aria - Air pressure drop (4)		Pa	18	26	31	25	36	43	24	35	42
SB-Z (2T)	ZINCATA GALVANIZED	Mod. Cod. Euro	SB122-Z1 249900581 322,00	SB132-Z1 249900582 379,00	SB142-Z1 249900583 428,00	SB222-Z1 249900584 478,00	SB232-Z1 249900585 535,00	SB242-Z1 249900586 599,00	SB322-Z1 249900587 666,00	SB332-Z1 249900588 791,00	SB342-Z1 249900589 952,00
SB-P (2T)	PREVERNICIATA PRE-PAINTED	Mod. Cod. Euro	SB122-P1 249900591 381,00	SB132-P1 249900592 438,00	SB142-P1 249900593 487,00	SB222-P1 249900594 555,00	SB232-P1 249900595 612,00	SB242-P1 249900596 676,00	SB322-P1 249900597 760,00	SB332-P1 249900598 885,00	SB342-P1 249900599 1.046,00
SB-K (2T)	DOPPIO PANNELLO DOUBLE PANEL	Mod. Cod. Euro	SB122-K1 249900601 420,00	SB132-K1 249900602 477,00	SB142-K1 249900603 526,00	SB222-K1 249900604 604,00	SB232-K1 249900605 661,00	SB242-K1 249900606 725,00	SB322-K1 249900607 820,00	SB332-K1 249900608 945,00	SB342-K1 249900609 1.106,00

SB-4T		(*) Sezione batteria 4 Tubi - Comprende: 1 batteria freddo + 1 batteria caldo + bacinella condensa ; Solo per installazione orizzontale 4-pipe coil section - Includes: 1 cooling coil + 1 heating coil + drain pan ; Only for horizontal installation									
Potenz. Frigorifera Cooling capacity	Totale - Total Sensibile - Sensible	(1) W	5.830	7.220		9.960	12.400		13.200	16.600	
Potenzialità Termica - Heating capacity		(2) W	4.420	5.350		7.830	9.530		10.400	12.800	
Portata acqua Water flow	Raffred. - Cooling Riscald. - Heating	l/h	6.610	6.970		11.600	12.200		15.500	16.400	
Portata acqua Water flow	Raffred. - Cooling Riscald. - Heating	l/h	1.003	1.242		1.713	2.133		2.270	2.855	
P.d.c. acqua Water pressure drops	Raffred. - Cooling Riscald. - Heating	kPa	27,0	35,2		19,6	30,5		13,2	21,4	
P.d.c. acqua Water pressure drops	Riscald. - Heating	kPa	37,8	41,4		34,5	37,5		32,0	35,0	
Batteria freddo Cooling coil	Ranghi - Rows Attacchi - Connections	No. DN(*)	3R DN 3/4" F	3R DN 3/4" F		3R DN 3/4" F	3R DN 3/4" F		3R DN 3/4" F	3R DN 3/4" F	
Batteria caldo Heating coil	Ranghi - Rows Attacchi - Connections	No. DN(*)	1R DN 1/2" F	1R DN 1/2" F		1R DN 1/2" F	1R DN 1/2" F		1R DN 1/2" F	1R DN 1/2" F	
Portata aria di rif. - Air flow of reference (3)		m³/h	1.050	1.140		2.000	2.170		2.670	2.930	
Perdita di carico aria - Air pressure drop (4)		Pa	26	34		34	46		34	46	
SB-Z (4T)	ZINCATA GALVANIZED	Mod. Cod. Euro	SB124-Z1 249900611 452,00	SB134-Z1 249900612 509,00		SB224-Z1 249900614 642,00	SB234-Z1 249900615 699,00		SB324-Z1 249900617 884,00	SB334-Z1 249900618 1.009,00	
SB-P (4T)	PREVERNICIATA PRE-PAINTED	Mod. Cod. Euro	SB124-P1 249900621 511,00	SB134-P1 249900622 568,00		SB224-P1 249900624 719,00	SB234-P1 249900625 776,00		SB324-P1 249900627 978,00	SB334-P1 249900628 1.103,00	
SB-K (4T)	DOPPIO PANNELLO DOUBLE PANEL	Mod. Cod. Euro	SB124-K1 249900631 550,00	SB134-K1 249900632 607,00		SB224-K1 249900634 768,00	SB234-K1 249900635 825,00		SB324-K1 249900637 1.038,00	SB334-K1 249900638 1.163,00	

DN(*) = Diametro nominale ; F = Attacchi idraulici batteria Gas femmina
 (*) Raffreddamento: Temperatura aria 27°Cdb., 19°Cwb. - Temperatura acqua Ingresso/uscita 7/12°C - Portata aria di riferimento indicata (3).
 (2) Riscaldamento: Temperatura aria 20°C - Temperatura acqua Ingresso/uscita 70/60°C - Portata aria di riferimento indicata (3).
 (3) (2) Rese Frigorifere e Termiche: Valori calcolati da SW e dati rilevati in camera calorimetrica rif. norme UNI 7940 parte 1°-2°, UNI-EN 1397/2001.
 (4) Perdite di carico aria (Pa): riferite alla portata aria nominale indicata (3), con batteria secca.
 Per condizioni di funzionamento diverse da quelle nominali (diverse portate aria e/o temperature), vedi tabelle coefficienti a margine delle tabelle "Dati Tecnici Nominali".

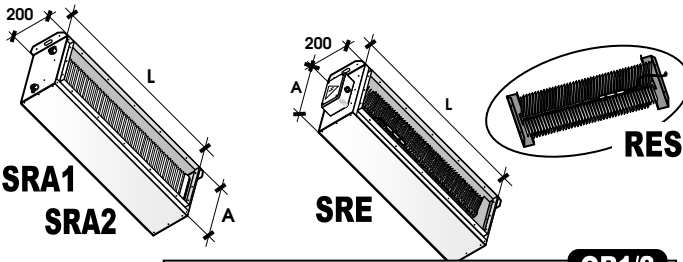
DN(*) = Nominal diameter ; F = Female gas water coil connections
 Technical data refer to the following conditions: Standard unit - Atmospheric pressure 1013 mbar
 (1) Cooling: Air temperature 27°Cdb., 19°Cwb. - Entering/leaving water temperature 7/12°C - Air flow of reference shoed (3).
 (2) Heating: Air temperature 20°C - Entering/leaving water temperature 70/60°C - Air flow of reference shoed (3).
 (3) (2) Cooling and Heating capacities: Data calculated by SW and measurements made in calorimetric room ref. UNI 7940 part 1°-2°, UNI-EN 1397/2001 standards.
 (4) Air pressure drops (Pa): referred to the showed nominal air flow (3), with dry coil.
 For different working conditions from the nominal ones (different air flow and/or temperature), refer to the coefficients on the tables of "Nominal Technical data".

SB-2T ; SB-4T : A richiesta accessorio analogo idoneo per installazione verticale.

SB-2T ; SB-4T : On request similar accessory suitable for vertical installation.

(*) Sezione batteria idonea per realizzare l'unità a sezioni separate (sezione ventilante + sezione batteria) accoppiabili come desiderato (prima ventilatore e poi batteria, o viceversa).

(*) Coil section suitable to make the unit in separate sections (fan section + coil section) assembled at the client convenience (first the fan-section and then the coil section, or vice-versa).



Quadro elettrico di potenza resistenze escluso (disponibile accessorio, vedi sez. ELECTR-QR1/2)
Power electric board for heaters not included (available accessory, see ELECTR-QR1/2 section)

Resistenza elettrica integrata all'interno dell'unità + termostato di sicurezza "TS" (senza Relay di potenza)
Electrical heater integrated inside the unit + "TS" safety thermostat (without power relay)

Mod. (solo-only 230V)	Potenza Power	Compatibilità CPR	Mod. res. elettr. El. heaters mod.	Cod.	Euro
RES700-24	700 W 3,1 A	Tutte le taglie All sizes	1R700B1000	249900641	100,00
RES1000-24	1.000 W 4,4 A	Tutte le taglie All sizes	1R1000B1500	249900642	105,00
RES1500-24	1.500 W 6,6 A	Tutte le taglie All sizes	1R1500B2000	249900643	125,00
RES2000-24	2.000 W 8,7 A	Tutte le taglie All sizes	1R1500B2000	249900644	125,00
RES3000-24	3.000 W 13,1 A	solo-only CPR200/300 (no CPR 100)	1R2000B3000	249900645	130,00

Compatibilità - Compatibility	CPR	122-124	132-134	142	222-224	232-234	242	322-324	332-334	342
versioni - versions: Z - P	L x A mm	L=800 x A=250			L=1.200 x A=250			L=1.600 x A=250		
versioni - versions: K	L x A mm	L=840 x A=290			L=1.240 x A=290			L=1.640 x A=290		

1R Sezione riscaldamento addizionale con batteria ad acqua 1 rango (Per realizzare impianto 4 tubi, partendo da una unità a 2 tubi) Additional Heating section with 1 row water coil (To realise 4-pipe system, from 2-pipe system unit)										
Potenzialità Termica - Heating capacity	(1) W	6.810	7.210	7.010	11.940	12.680	12.310	15.920	17.020	16.470
Portata acqua - Water flow	l/h	585	620	603	1.027	1.090	1.059	1.369	1.464	1.417
P.d.c. acqua - Water pressure drops	kPa	39,5	44,3	41,9	35,9	40,5	38,2	33,0	37,7	35,3
Batteria caldo Heating coil	Ranghi - Rows	No.	1R	1R	1R	1R	1R	1R	1R	1R
Attacchi - Connections	φ (*)	DN 1/2" F	DN 1/2" F	DN 1/2" F	DN 1/2" F	DN 1/2" F	DN 1/2" F	DN 1/2" F	DN 1/2" F	DN 1/2" F
Portata aria di rif. - Air flow of reference (2)	m³/h	1.100	1.200	1.150	2.100	2.300	2.200	2.800	3.100	2.950
Perdita di carico aria - Air pressure drop (3)	Pa	10	12	11	13	16	14	13	16	14
SRA1-Z	ZINCATA GALVANIZED	Compatibilità/y CPR-Z1/Z2/Z21/Z22	Mod. SRA1-Z1	€ 174,00	SRA1-Z2	€ 224,00	SRA1-Z3	€ 289,00		
SRA1-P	PREVERNICIATA PRE-PAINTED	Compatibilità/y CPR-P1/P2/P21/P22	Mod. SRA1-P1	€ 207,00	SRA1-P2	€ 266,00	SRA1-P3	€ 341,00		
SRA1-K	DOPPIO PANN. DOUBLE PANEL	Compatibilità/y CPR-K1/K2/K21/K22	Mod. SRA1-K1	€ 233,00	SRA1-K2	€ 297,00	SRA1-K3	€ 378,00		

2R Sezione riscaldamento addizionale con batteria ad acqua 2 ranghi (Per realizzare impianto 4 tubi, partendo da una unità a 2 tubi) Additional Heating section with 2 rows water coil (To realise 4-pipe system, from 2-pipe system unit)										
Potenzialità Termica - Heating capacity	(1) W	10.950	11.600	11.280	19.500	20.700	20.100	26.000	27.800	26.910
Portata acqua - Water flow	l/h	942	998	970	1.677	1.780	1.729	2.236	2.391	2.314
P.d.c. acqua - Water pressure drops	kPa	34,1	38,3	36,2	27,0	30,4	28,7	21,6	24,7	23,1
Batteria caldo Heating coil	Ranghi - Rows	No.	2R	2R	2R	2R	2R	2R	2R	2R
Attacchi - Connections	φ (*)	DN 1/2" F	DN 1/2" F	DN 1/2" F	DN 1/2" F	DN 1/2" F	DN 1/2" F	DN 1/2" F	DN 1/2" F	DN 1/2" F
Portata aria di rif. - Air flow of reference (2)	m³/h	1.100	1.200	1.150	2.100	2.300	2.200	2.800	3.100	2.950
Perdita di carico aria - Air pressure drop (3)	Pa	16	19	17	25	30	27	25	31	28
SRA2-Z	ZINCATA GALVANIZED	Compatibilità/y CPR-Z1/Z2/Z21/Z22	Mod. SRA2-Z1	€ 289,00	SRA2-Z2	€ 334,00	SRA2-Z3	€ 414,00		
SRA2-P	PREVERNICIATA PRE-PAINTED	Compatibilità/y CPR-P1/P2/P21/P22	Mod. SRA2-P1	€ 322,00	SRA2-P2	€ 376,00	SRA2-P3	€ 466,00		
SRA2-K	DOPPIO PANN. DOUBLE PANEL	Compatibilità/y CPR-K1/K2/K21/K22	Mod. SRA2-K1	€ 348,00	SRA2-K2	€ 407,00	SRA2-K3	€ 504,00		

230V Sezione riscaldamento con resistenze elettriche 230Vac + Termostato di sicurezza "TS" (senza Relay di potenza) ; Monostadio Heating section with electrical heaters 230Vac + Safety thermostat "TS" (without Power relay) ; Single-stage										
Potenzialità Termica - Heating capacity	W	6.000 W			9.000 W			9.000 W		
Ass. El. Res. elettriche - El. heaters current input	(4)	6.000 W - 26,1 A			9.000 W - 39,2 A			9.000 W - 39,2 A		
Mod. resistenze elettr. - Electrical heaters mod.	Mod.	3R1500B2000			3R2000B3000			3R2000B3000		
Alimentazione elettrica - Power supply										
230Vac-1Ph-50Hz (resistenza elettrica 230Vac monofase - Electrical heater 230Vac monophase)										
ΔT Aria uscita-ingresso - Air supply-intake ΔT	(5) °C	33	30	32	26	24	25	19	18	18
Portata aria di rif. - Air flow of reference (2)	m³/h	1.100	1.200	1.150	2.100	2.300	2.200	2.800	3.100	2.950
Perdita di carico aria - Air pressure drop (3)	Pa	11	13	12	17	20	18	16	20	18
SRE-Z	ZINCATA GALVANIZED	Compatibilità/y CPR-Z1/Z2/Z21/Z22	Mod. SRE-Z1 (6/230)	€ 357,00	SRE-Z2 (9/230)	€ 390,00	SRE-Z3 (9/230)	€ 407,00		
SRE-P	PREVERNICIATA PRE-PAINTED	Compatibilità/y CPR-P1/P2/P21/P22	Mod. SRE-P1 (6/230)	€ 390,00	SRE-P2 (9/230)	€ 432,00	SRE-P3 (9/230)	€ 459,00		
SRE-K	DOPPIO PANN. DOUBLE PANEL	Compatibilità/y CPR-K1/K2/K21/K22	Mod. SRE-K1 (6/230)	€ 419,00	SRE-K2 (9/230)	€ 467,00	SRE-K3 (9/230)	€ 500,00		

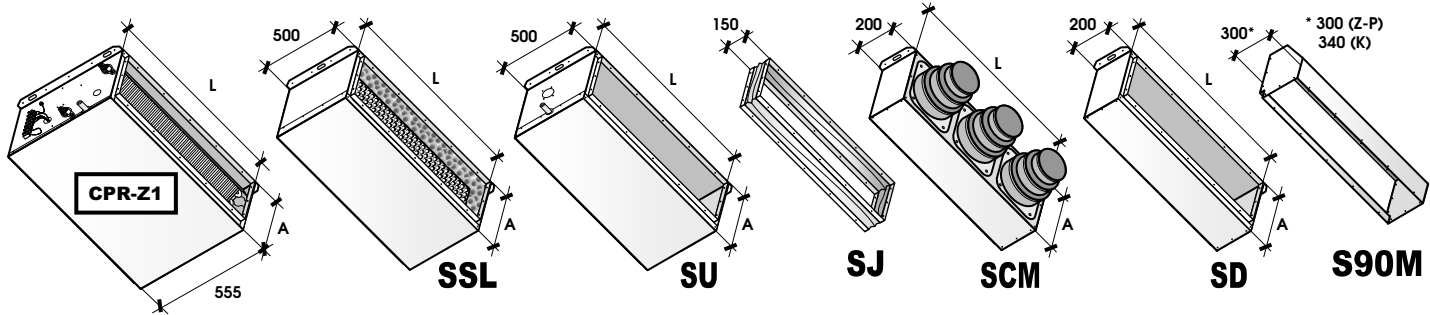
400V Sezione riscaldamento con resistenze elettriche 400Vac + Termostato di sicurezza "TS" (senza Relay di potenza) ; Monostadio Heating section with electrical heaters 400Vac + Safety thermostat "TS" (without Power relay) ; Single-stage										
Potenzialità Termica - Heating capacity	W	6.000 W			9.000 W			9.000 W		
Ass. El. Res. elettriche - El. heaters current input	(4)	3x2.000 W - 3x8,7 A			3x3.000 W - 3x13,1 A			3x3.000 W - 3x13,1 A		
Mod. resistenze elettr. - Electrical heaters mod.	Mod.	3R1500B2000			3R2000B3000			3R2000B3000		
Alimentazione elettrica - Power supply										
400Vac-3Ph+N-50Hz (resistenza elettrica 400Vac trifase - Electrical heater 400Vac three-phase)										
ΔT Aria uscita-ingresso - Air supply-intake ΔT	(5) °C	33	30	32	26	24	25	19	18	18
Portata aria di rif. - Air flow of reference (2)	m³/h	1.100	1.200	1.150	2.100	2.300	2.200	2.800	3.100	2.950
Perdita di carico aria - Air pressure drop (3)	Pa	11	13	12	17	20	18	16	20	18
SRE-Z	ZINCATA GALVANIZED	Compatibilità/y CPR-Z1/Z2/Z21/Z22	Mod. SRE-Z1 (6/400)	€ 357,00	SRE-Z2 (9/400)	€ 390,00	SRE-Z3 (9/400)	€ 407,00		
SRE-P	PREVERNICIATA PRE-PAINTED	Compatibilità/y CPR-P1/P2/P21/P22	Mod. SRE-P1 (6/400)	€ 390,00	SRE-P2 (9/400)	€ 432,00	SRE-P3 (9/400)	€ 459,00		
SRE-K	DOPPIO PANN. DOUBLE PANEL	Compatibilità/y CPR-K1/K2/K21/K22	Mod. SRE-K1 (6/400)	€ 419,00	SRE-K2 (9/400)	€ 467,00	SRE-K3 (9/400)	€ 500,00		

DN(*) = Diametro nominale ; F = Attacchi idraulici batteria Gas femmina
 Dati tecnici riferiti alle seguenti condizioni: Unità Standard - Pressione atmosferica 1013 mbar
 (1) Riscaldamento: Temperatura aria 20°C - Temperatura acqua ingresso/uscita 70/60°C - Portata aria di riferimento indicata (2).
 (2) Rese Termiche: Valori calcolati da SW e dati rilevati in camera calorimetrica rif. norme UNI 7940 parte 1-2*, UNI-EN 1397/2001.
 (3) Perdite di carico aria (Pa): riferite alla portata aria nominale indicata (2), con batteria secca.
 Per condizioni di funzionamento diverse da quelle nominali (diverse portate aria e/o temperature), vedi tabelle coefficienti a margine delle tabelle "Dati tecnici Nominal".
 (4) Dati elettrici: Valori rilevati con Wattmetro Jokogawa WT 110.
 (5) DT nominale resistenza: DT riferito al 50% di Qa-n. Riferito alle più probabili condizioni di funzionamento dell'unità (Qa con velocità max ed ESP=0Pa).

DN(*) = Nominal diameter ; F = Female gas water coil connections
 Technical data refer to the following conditions: Standard unit - Atmospheric pressure 1013 mbar
 (1) Heating: Air temperature 20°C - Entering/leaving water temperature 70/60°C - Air flow of reference shoed (2).
 (2) Heating capacities: Data calculated by SW and measurements made in calorimetric room ref. UNI 7940 part 1-2*, UNI-EN 1397/2001 standards.
 (3) Air pressure drops (Pa): referred to the showed nominal air flow (2), with dry coil.
 For different working conditions from the nominal ones (different air flow and/or temperatures), refer to the coefficients on the tables of "Nominal Technical data".
 (4) Electrical data: Measurements with Wattmeter Jokogawa WT 110.
 (5) Nominal el. heaters DT: DT referred to 50% of Qa-n. Refer to the most probable working conditions of the unit (Qa with speed-max and ESP=0Pa).

NOTA: A richiesta sezione riscaldamento elettrica "SRE" con:
 • qualsiasi potenza (sia con alimentazione elettrica 230V, sia con 400V)
 • qualsiasi numero di stadi di potenza (monostadio, bistadio, 3-4-ecc.)

NOTE: On request "SRE" heating section with electrical heaters with:
 • any wished power (available with power supply 230V or 400V either)
 • any wished power stages (single, double, 3-4-etc.)



Compatibilità - Compatibility				CPR	122-124	132-134	142	222-224	232-234	242	322-324	332-334	342
versioni - versions: Z - P		L x A	mm		L=800 x A=250			L=1.200 x A=250			L=1.600 x A=250		
versioni - versions: K		L x A	mm		L=840 x A=290			L=1.240 x A=290			L=1.640 x A=290		
Sezione dritta (= sezione vuota) ; idonea per entrambe le bocche di aspirazione/mandata aria Straight section (= empty section) ; suitable for both air intake/supply outlets													
Perdita di carico aria - Air pressure drop				Pa (2)	< 10	< 10	< 10	< 10	< 10	< 10	< 10	< 10	< 10
SD-Z	ZINCATA GALVANIZED	Compatibilità/y CPR-Z1/Z2/Z21/Z22	Mod.	SD-Z1 Cod. 249900771	€ 65,00			SD-Z2 Cod. 249900772	€ 83,00			SD-Z3 Cod. 249900773	€ 100,00
SD-P	PREVERNICIATA PRE-PAINTED	Compatibilità/y CPR-P1/P2/P21/P22	Mod.	SD-P1 Cod. 249900781	€ 98,00			SD-P2 Cod. 249900782	€ 125,00			SD-P3 Cod. 249900783	€ 152,00
SD-K	DOPPIO PANN. DOUBLE PANEL	Compatibilità/y CPR-K1/K2/K21/K22	Mod.	SD-K1 Cod. 249900791	€ 127,00			SD-K2 Cod. 249900792	€ 160,00			SD-K3 Cod. 249900793	€ 193,00
Sezione a 90° - 90° section													
Perdita di carico aria - Air pressure drop				Pa (2)	< 10	< 10	< 10	< 10	< 10	< 10	< 10	< 10	< 10
S90-Z	ZINCATA GALVANIZED	Compatibilità/y CPR-Z1/Z2/Z21/Z22	Mod.(1)	S90-Z1-M Cod. 249900801	€ 75,00			S90-Z2-M Cod. 249900802	€ 93,00			S90-Z3-M Cod. 249900803	€ 110,00
S90-P	PREVERNICIATA PRE-PAINTED	Compatibilità/y CPR-P1/P2/P21/P22	Mod.(1)	S90-P1-M Cod. 249900811	€ 108,00			S90-P2-M Cod. 249900812	€ 135,00			S90-P3-M Cod. 249900813	€ 162,00
S90-K	DOPPIO PANN. DOUBLE PANEL	Compatibilità/y CPR-K1/K2/K21/K22	Mod.(1)	S90-K1-M Cod. 249900821	€ 137,00			S90-K2-M Cod. 249900822	€ 170,00			S90-K3-M Cod. 249900823	€ 203,00
Sezione con bacinella e predisposizione per inserimento umidificazione a vapore (umidificatore non fornito) ; idonea per entrambe le bocche di aspirazione/mandata aria Section with drain pan, suitable for steam humidifying treatment (humidifier not provided) ; suitable for both air intake/supply outlets													
Perdita di carico aria - Air pressure drop				Pa (2)	< 10	< 10	< 10	< 10	< 10	< 10	< 10	< 10	< 10
SU-Z	ZINCATA GALVANIZED	Compatibilità/y CPR-Z1 ; CPR-Z2	Mod.	SU-Z1 Cod. 249900831	€ 134,00			SU-Z2 Cod. 249900832	€ 162,00			SU-Z3 Cod. 249900833	€ 189,00
SU-P	PREVERNICIATA PRE-PAINTED	Compatibilità/y CPR-P1 ; CPR-P2	Mod.	SU-P1 Cod. 249900841	€ 198,00			SU-P2 Cod. 249900842	€ 244,00			SU-P3 Cod. 249900843	€ 291,00
SU-K	DOPPIO PANN. DOUBLE PANEL	Compatibilità/y CPR-K1 ; CPR-K2	Mod.	SU-K1 Cod. 249900851	€ 247,00			SU-K2 Cod. 249900852	€ 304,00			SU-K3 Cod. 249900853	€ 361,00
Giunto antivibrante (semplice, senza flange canale) - Anti-vibration junction (simple, without duct flanges)													
Perdita di carico aria - Air pressure drop				Pa (2)	< 10	< 10	< 10	< 10	< 10	< 10	< 10	< 10	< 10
SJ-Z	ZINCATA GALVANIZED	Compatibilità/y CPR-Z1/Z2/Z21/Z22 CPR-P1/P2/P21/P22	Mod.(1)	SJ-Z1-M Cod. 249900861	€ 75,00			SJ-Z2-M Cod. 249900862	€ 104,00			SJ-Z3-M Cod. 249900863	€ 133,00
SJ-K	ZINCATA GALVANIZED	Compatibilità/y CPR-K1/K2/K21/K22	Mod.(1)	SJ-K1-M Cod. 249900881	€ 77,00			SJ-K2-M Cod. 249900882	€ 106,00			SJ-K3-M Cod. 249900883	€ 135,00
Sezione in lamiera con attacchi circolari "φ" di diametro variabile in materiale plastico - Internamente coibentato Steel section with spigots "φ" with variable diameter made of plastic material - Internal insulation													
Attacchi circolari - Spigots				No. x φ	3 x φ 200/180/160 mm			5 x φ 200/180/160 mm			6 x φ 200/180/160 mm		
Perdita di carico aria - Air pressure drop				Pa (2)	18	21	19	27	33	30	27	33	30
SCM-Z	ZINCATA GALVANIZED	Compatibilità/y CPR-Z1/Z2/Z21/Z22	Mod.(1)	SCM-Z1-M Cod. 249900891	€ 125,00			SCM-Z2-M Cod. 249900892	€ 183,00			SCM-Z3-M Cod. 249900893	€ 220,00
SCM-P	PREVERNICIATA PRE-PAINTED	Compatibilità/y CPR-P1/P2/P21/P22	Mod.(1)	SCM-P1-M Cod. 249900901	€ 158,00			SCM-P2-M Cod. 249900902	€ 225,00			SCM-P3-M Cod. 249900903	€ 272,00
SCM-K	DOPPIO PANN. DOUBLE PANEL	Compatibilità/y CPR-K1/K2/K21/K22	Mod.(1)	SCM-K1-M Cod. 249900911	€ 187,00			SCM-K2-M Cod. 249900912	€ 260,00			SCM-K3-M Cod. 249900913	€ 313,00
Sezione silenziatore a labirinto ; idoneo per entrambe le bocche di aspirazione/mandata aria Labyrinth noise level attenuator section ; suitable for both air intake/supply outlets													
Attenuazione - Attenuation				dB(A)	6 dB(A)	6 dB(A)	6 dB(A)	7 dB(A)	7 dB(A)	7 dB(A)	8 dB(A)	8 dB(A)	8 dB(A)
Perdita di carico aria - Air pressure drop				Pa (2)	23	28	26	37	44	40	36	44	40
SSL-Z	ZINCATA GALVANIZED	Compatibilità/y CPR-Z1/Z2/Z21/Z22	Mod.	SSL-Z1 Cod. 249900921	€ 176,00			SSL-Z2 Cod. 249900922	€ 228,00			SSL-Z3 Cod. 249900923	€ 280,00
SSL-P	PREVERNICIATA PRE-PAINTED	Compatibilità/y CPR-P1/P2/P21/P22	Mod.	SSL-P1 Cod. 249900931	€ 239,00			SSL-P2 Cod. 249900932	€ 311,00			SSL-P3 Cod. 249900933	€ 382,00
SSL-K	DOPPIO PANN. DOUBLE PANEL	Compatibilità/y CPR-K1/K2/K21/K22	Mod.	SSL-K1 Cod. 249900941	€ 288,00			SSL-K2 Cod. 249900942	€ 370,00			SSL-K3 Cod. 249900943	€ 453,00
Sezione silenziatore di tipo dissipativo a setti fonoassorbenti in lana di vetro rivestita da tessuto compatto ("velovetro") ; L = 1.000mm Noise level silencer section dissipative type with sound attenuators made of glass wool and lined by a compact fabric ("velovetro") ; L = 1.000mm													
Attenuazione - Attenuation				dB(A)	8 dB(A)	8 dB(A)	8 dB(A)	9 dB(A)	9 dB(A)	9 dB(A)	10 dB(A)	10 dB(A)	10 dB(A)
Perdita di carico aria - Air pressure drop				Pa (2)	41	49	45	64	77	70	63	77	70
SS1-Z	ZINCATA GALVANIZED	Compatibilità/y CPR-Z1/Z2/Z21/Z22	Mod.	SS1-Z1 Cod. 249901051	€ 314,00			SS1-Z2 Cod. 249901052	€ 405,00			SS1-Z3 Cod. 249901053	€ 488,00
SS1-P	PREVERNICIATA PRE-PAINTED	Compatibilità/y CPR-P1/P2/P21/P22	Mod.	SS1-P1 Cod. 249901061	€ 371,00			SS1-P2 Cod. 249901062	€ 477,00			SS1-P3 Cod. 249901063	€ 574,00
SS1-K	DOPPIO PANN. DOUBLE PANEL	Compatibilità/y CPR-K1/K2/K21/K22	Mod.	SS1-K1 Cod. 249901071	€ 514,00			SS1-K2 Cod. 249901072	€ 657,00			SS1-K3 Cod. 249901073	€ 789,00

(1)Mod.: "A" finale = idoneo per bocca aspirazione; "M" finale = idoneo per bocca mandata

(1)Mod.: "A" final = suitable for air intake suction - "M" final = suitable for air supply outlet

(2) Perdite di carico aria (Pa) riferite alla portata aria nominale dell'unità a 2-tubi (vedi tabella "Dati Tecnici Nominali").

(2) Air pressure drops (Pa) referred to nominal air flow of the 2-pipe unit (see "Nominal Technical Data" table).

• SD-S90-SU-SJ-SCM-SSL-SS1: A richiesta accessorio analogo per bocca aspirazione versioni Z2-Z22-P2-P22-K2-K22, stesso prezzo.

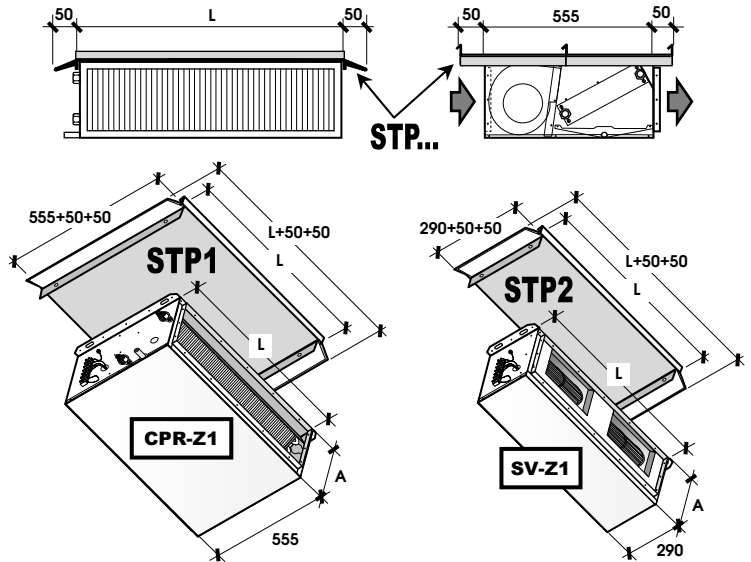
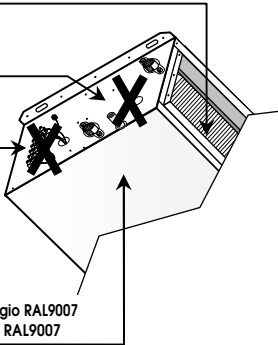
• SD-S90-SU-SJ-SCM-SSL-SS1: On request accessory similar for air intake suction versions Z2-Z22-P2-P22-K2-K22, same price.

VB2.304 Bacinella: inox AISI 304
Drain pan: AISI 304 stainless steel

ENP Esecuzione NO prefranci
NO pre-cut execution

EXE Esecuzione x esterno
Execution x external

RAL9007 Cassa portante: grigio RAL9007
Main casing: grey RAL9007



Compatibilità - Compatibility		CPR	122-124	132-134	142	222-224	232-234	242	322-324	332-334	342
versioni - versions: Z - P	L x A	mm	L=800 x A=250			L=1.200 x A=250			L=1.600 x A=250		
versioni - versions: K	L x A	mm	L=840 x A=290			L=1.240 x A=290			L=1.640 x A=290		

ESECUZIONI SPECIALI - SPECIAL EXECUTIONS

(1) Esecuzione unità per installazione all'esterno - Execution of the unit for outdoor installation

EXE	Compatibilità/ Unità-Unit "CPR-Z/P/K" Cassonetti-Boxes "SV-Z/P/K"	Mod. Cod.	EXE xCPR100 249901081	€ 73,00	EXE xCPR200 249901082	€ 81,00	EXE xCPR300 249901083	€ 90,00
------------	--	-----------	--------------------------	---------	--------------------------	---------	--------------------------	---------

(2) Esecuzione NO prefranci - NO pre-cuts execution

ENP	Compatibilità/ Unità-Unit "CPR-Z/P/K" Cassonetti-Boxes "SV-Z/P/K"	Mod. Cod.	ENP xCPR100 249901091	€ 33,00	ENP xCPR200 249901092	€ 38,00	ENP xCPR300 249901093	€ 43,00
------------	--	-----------	--------------------------	---------	--------------------------	---------	--------------------------	---------

(3) Esecuzione cassa copertura in lamiera preverniciata grigio RAL9007 (in alternativa allo standard bianco RAL9002) - Solo per versioni "P"- "K"
Main casing execution made of pre-painted steel grey RAL9007 (as alternative to standard white RAL9002) - Only for "P"- "K"

RAL9007	Compatibilità/ Unità-Unit "CPR-P/K" Cassonetti-Boxes "SV-P/K"	Mod. Cod.	RAL9007 xCPR100 249901101	€ 35,00	RAL9007 xCPR200 249901102	€ 41,00	RAL9007 xCPR300 249901103	€ 45,00
----------------	--	-----------	------------------------------	---------	------------------------------	---------	------------------------------	---------

VARIANTE: Bacinella condensa principale in acciaio inox AISI304 + scarico D.20mm in AISI304 (in alternativa alla bacinella standard in lamiera zincata)
VARIANT: Stainless steel AISI304 main drain pan + drain pipe D.20mm AISI304 (as alternative to standard galvanized steel drain pan)

VBO.304	Compatibilità/ CPR-Z1/Z2/P1/P2/K1/K2 (Horizontal)	Mod. Cod.	VBO.304 xCPR100 249901111	€ 75,00	VBO.304 xCPR100 249901112	€ 109,00	VBO.304 xCPR100 249901113	€ 144,00
----------------	---	-----------	------------------------------	---------	------------------------------	----------	------------------------------	----------

VBV.304	Compatibilità/ CPR-Z21/Z22/P21/P22/K21/K22 (Vertical)	Mod. Cod.	VBV.304 xCPR100 249901121	€ 46,00	VBV.304 xCPR100 249901122	€ 68,00	VBV.304 xCPR100 249901123	€ 90,00
----------------	---	-----------	------------------------------	---------	------------------------------	---------	------------------------------	---------

(4) TETTUCCI PARAPIOGGIA - RAIN PROTECTION COVERS

Solo per unità orizzontali. Obbligatorio aggiungere accessorio "EXE"
Only for horizontal units. Required to add accessory "EXE"

Prezzo al metro lineare: calcolare la lunghezza del tetto necessario (in funzione delle sezioni richieste) e moltiplicare per il prezzo unitario.
Price per meter: calculate the needed top length (depending on the requested sections) and multiply by unit price.

STP-Z	ZINCATA GALVANIZED	Compatibilità/ CPR-Z + Accessori/es	Mod. Cod.	STP-Z1 249901131	€ 91,00	STP-Z2 249901132	€ 132,00	STP-Z3 249901133	€ 172,00
STP-P	PREVERNICIATA PRE-PAINTED	Compatibilità/ CPR-P + Accessori/es	Mod. Cod.	STP-P1 249901141	€ 118,00	STP-P2 249901142	€ 170,00	STP-P3 249901143	€ 222,00
STP-K	PREVERNICIATA PRE-PAINTED	Compatibilità/ CPR-K + Accessori/es	Mod. Cod.	STP-K1 249901151	€ 123,00	STP-K2 249901152	€ 175,00	STP-K3 249901153	€ 227,00

Compatibilità: solo unità principale "CPR" - Compatibility: only "CPR" main unit

STP1-Z	ZINCATA GALVANIZED	Compatibilità/ CPR-Z1 ; CPR-Z2	Mod. Cod.	STP1-Z1 249901161	€ 59,00	STP1-Z2 249901162	€ 86,00	STP1-Z3 249901163	€ 112,00
STP1-P	PREVERNICIATA PRE-PAINTED	Compatibilità/ CPR-P1 ; CPR-P2	Mod. Cod.	STP1-P1 249901171	€ 77,00	STP1-P2 249901172	€ 111,00	STP1-P3 249901173	€ 145,00
STP1-K	PREVERNICIATA PRE-PAINTED	Compatibilità/ CPR-K1 ; CPR-K2	Mod. Cod.	STP1-K1 249901181	€ 83,00	STP1-K2 249901182	€ 118,00	STP1-K3 249901183	€ 153,00

Compatibilità: solo cassonetto ventilante "SV" - Compatibility: only "SV" ventilation box

STP2-Z	ZINCATA GALVANIZED	Compatibilità/ SV-Z1 ; SV-Z2	Mod. Cod.	STP2-Z1 249901191	€ 36,00	STP2-Z2 249901192	€ 51,00	STP2-Z3 249901193	€ 67,00
STP2-P	PREVERNICIATA PRE-PAINTED	Compatibilità/ SV-P1 ; SV-P2	Mod. Cod.	STP2-P1 249901201	€ 46,00	STP2-P2 249901202	€ 66,00	STP2-P3 249901203	€ 87,00
STP2-K	PREVERNICIATA PRE-PAINTED	Compatibilità/ SV-K1 ; SV-K2	Mod. Cod.	STP2-K1 249901211	€ 48,00	STP2-K2 249901212	€ 69,00	STP2-K3 249901213	€ 89,00

(1) La variante "EXE" (Esecuzione unità per installazione all'esterno) prevede:

- Unità fornita senza prefranci e senza fori inutilizzati + Siliconatura dei bordi dei pannelli superiori e siliconatura di eventuali fori non utilizzati + Viti superiori fissate con rondella in PVC a tenuta o protette con silicone + Accessorio MRS5 (morsettiere dentro scatola elettrica IP55).
- Nota1: si perde la reversibilità SX/DX (attacchi sinistra/destra) sul luogo di installazione.
- Nota2: oltre ad "EXE" è sempre consigliato aggiungere anche l'accessorio tettuccio parapiovanna.

(2) La variante "ENP" (Esecuzione NO prefranci, con estetica "pulita/gradevole") prevede:

- Unità fornita senza prefranci e senza fori inutilizzati (soluzione ideale quando l'unità rimane visibile).
- Nota: si perde la reversibilità SX/DX (attacchi sinistra/destra) sul luogo di installazione.

1-2-3: L'esecuzione speciale si intende estesa all'intera unità, comprensiva di tutti gli accessori come richiesto da ordine (ad es. se richiesta variante RAL9007, l'intera unità+accessori verranno forniti di colore grigio RAL9007).

(4) Il tettuccio parapiovanna viene fornito a seconda delle dimensioni in un solo pezzo o in più moduli accoppiati. Si consiglia una sporgenza di 50mm lato aspirazione e 50mm lato mandata, ma a seconda delle necessità può essere richiesta qualsiasi lunghezza e sporgenza.

(1) The "EXE" variant (Execution of the unit for outdoor installation) foresee:

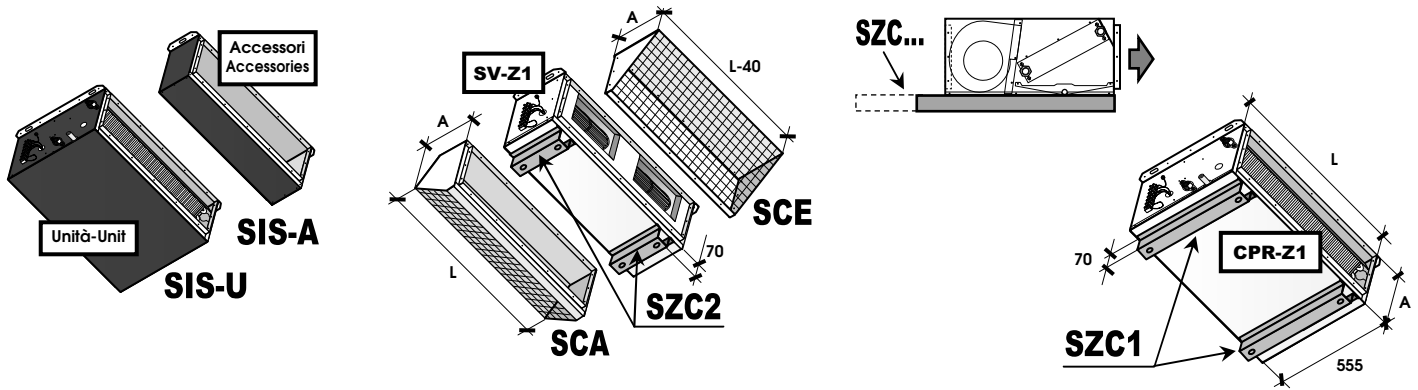
- Unit supplied without knockouts and unused holes + Upper panels' edges and unused holes protected by silicon + Upper screws fixed with PVC sealing washers or silicon protected + MRS5 accessory (terminal board inside IP55 electrical box).
- Note1: unit will not be DX/SX (right/left water connections) on site reversible.
- Note2: further to "EXE" is recommended to add rain protection roof.

(2) The "ENP" variant (Execution NO pre-cuts, with pleasant aesthetic) foresee:

- Unit supplied without knockouts and unused holes (ideal solution for exposed unit).
- Note: unit will not be DX/SX (right/left water connections) on site reversible.

1-2-3: The special execution is referring to the complete unit, including all according to the order accessories (ex. in case of RAL9007 variant, all unit + accessories will be supplied in grey RAL9007 colour).

(4) The rain protection cover is provided in one or more coupled parts, depending on the size. We recommend an overhang of 50mm on the intake and 50mm on the supply side, and in any case according to the client needs any length/overhang can be provided.



Compatibilità - Compatibility				CPR	122-124	132-134	142	222-224	232-234	242	322-324	332-334	342
versioni - versions: Z - P		L x A		mm	L=800 x A=250			L=1.200 x A=250			L=1.600 x A=250		
versioni - versions: K		L x A		mm	L=840 x A=290			L=1.240 x A=290			L=1.640 x A=290		
Isolamento termo-acustico esterno addizionale (in Polietilene espanso a cellule chiuse, spessore 6mm - Attenuazione sonora 2 dB(A)) Additional external thermal-acoustic insulation (closed cells expanded Polyethylene 6mm thickness - Sound attenuation 2 dB(A))													
SIS-U	x Unità base x Basic Unit	Compatibilità/y CPR-Z/P/K	Mod. Cod.	SIS-U1 249900951	€ 75,00	SIS-U2 249900952	€ 85,00	SIS-U3 249900953	€ 95,00				
SIS-A	x 1 Accessorio x 1 Accessory	Compatibilità/y es.-ex.: SV-Z/P/K	Mod. Cod.	SIS-A1 249900961	€ 50,00	SIS-A2 249900962	€ 60,00	SIS-A3 249900963	€ 70,00				
Cuffia aspirazione con rete antivolaile + filtro aria piano con grado filtrazione EU3 (EUROVENT 4/5) ; solo per bocca aspirazione aria (per installazione unità "CPR" o "SV" all'esterno) Air intake casing with bird-proof grill + flat air filter with EU3 filtering level (EUROVENT 4/5) ; only for air intake outlet (for "CPR" or "SV" unit external installation)													
P.d.c. aria (filtro pulito/sporcato) - Air press.drop (clean/dirty filter)				Pa(1)	15 - 35	17 - 42	16 - 38	23 - 55	27 - 66	25 - 60	22 - 54	28 - 66	25 - 60
SCA-Z	ZINCATA GALVANIZED	Compatibilità/y CPR-Z1	Mod. Cod.	SCA-Z1 249901221	€ 137,00	SCA-Z2 249901222	€ 175,00	SCA-Z3 249901223	€ 209,00				
SCA-P	PREVERNICIATA PRE-PAINTED	Compatibilità/y CPR-P1	Mod. Cod.	SCA-P1 249901231	€ 178,00	SCA-P2 249901232	€ 227,00	SCA-P3 249901233	€ 271,00				
SCA-K	DOPPIO PANN. DOUBLE PANEL	Compatibilità/y CPR-K1	Mod. Cod.	SCA-K1 249901241	€ 281,00	SCA-K2 249901242	€ 358,00	SCA-K3 249901243	€ 428,00				
Cuffia di espulsione con rete antivolaile (ad es. per installazione all'esterno della sola sezione ventilante "SV" utilizzata come cassonetto ventilante) ; solo per bocca mandata aria Outlet casing with bird-proof grill (ex. for external installation just of the "SV" ventilating section used like ventilating box) ; only for air supply outlet													
Perdita di carico aria - Air pressure drop				Pa (1)	< 10	< 10	< 10	< 10	< 10	< 10	< 10	< 10	< 10
SCE-Z	ZINCATA GALVANIZED	Compatibilità/y CPR-Z1	Mod. Cod.	SCE-Z1 249901251	€ 69,00	SCE-Z2 249901252	€ 88,00	SCE-Z3 249901253	€ 105,00				
SCE-P	PREVERNICIATA PRE-PAINTED	Compatibilità/y CPR-P1	Mod. Cod.	SCE-P1 249901261	€ 89,00	SCE-P2 249901262	€ 114,00	SCE-P3 249901263	€ 136,00				
SCE-K	DOPPIO PANN. DOUBLE PANEL	Compatibilità/y CPR-K1	Mod. Cod.	SCE-K1 249901271	€ 141,00	SCE-K2 249901272	€ 179,00	SCE-K3 249901273	€ 214,00				
ZOCCOLI (PROFILATI) - FEET (ROLLED SECTION) Per appoggio unità a terra; in lamiera zincata For Unit floor support; made of galvanized steel													
Prezzo al metro lineare: calcolare la lunghezza dello zoccolo necessario (in funzione delle sezioni richieste) e moltiplicare per il prezzo unitario. Price per meter: calculate the needed feet length (depending on the requested sections) and multiply by unit price.													
SZC-Z	ZINCATA GALVANIZED	Compatibilità/y CPR-Z + Accessori/es CPR-P + Accessori/es	Mod. Cod.	SZC-Z1 249901281	€ 42,00	SZC-Z2 249901282	€ 42,00	SZC-Z3 249901283	€ 42,00				
SZC-K	ZINCATA GALVANIZED	Compatibilità/y CPR-K + Accessori/es	Mod. Cod.	SZC-K1 249901291	€ 44,00	SZC-K2 249901292	€ 44,00	SZC-K3 249901293	€ 44,00				
Compatibilità: solo unità principale "CPR" - Compatibility: only "CPR" main unit													
SZC1-Z	ZINCATA GALVANIZED	Compatibilità/y CPR-Z1 ; CPR-P1	Mod. Cod.	SZC1-Z1 249901301	€ 23,00	SZC1-Z2 249901302	€ 23,00	SZC1-Z3 249901303	€ 23,00				
SZC1-K	ZINCATA GALVANIZED	Compatibilità/y CPR-K1	Mod. Cod.	SZC1-K1 249901311	€ 24,00	SZC1-K2 249901312	€ 24,00	SZC1-K3 249901313	€ 24,00				
Compatibilità: solo cassonetto ventilante "SV" - Compatibility: only "SV" ventilation box													
SZC2-Z	ZINCATA GALVANIZED	Compatibilità/y SV-Z1 ; SV-P1	Mod. Cod.	SZC2-Z1 249901321	€ 12,00	SZC2-Z2 249901322	€ 12,00	SZC2-Z3 249901323	€ 12,00				
SZC2-K	ZINCATA GALVANIZED	Compatibilità/y SV-K1	Mod. Cod.	SZC2-K1 249901331	€ 13,00	SZC2-K2 249901332	€ 13,00	SZC2-K3 249901333	€ 13,00				

(1) Perdite di carico aria (Pa) riferite alla portata aria nominale dell'unità a 2-tubi (vedi tabella "Dati Tecnici Nominali").

(1) Air pressure drops (Pa) referred to nominal air flow of the 2-pipe unit (see "Nominal Technical Data" table).

Compatibilità - Compatibility				CPR	122/124	132/142/134	222/224	232/242/234	322/324	332/342/334	
BRUSHLESS		Questa variante risulta utile per gestire in modo sintetico le unità CPR Brushless in confronto alle unità CPR Asincrone tradizionali: Aggiungendo la variante "VMB" alla CPR-Asincrona si ottiene una CPR-Brushless. This variant is useful to rapidly manage the CPR Brushless units compared to traditional CPR Asynchronous units: Adding "VMB" variant to CPR-Asynchronous you get an CPR-Brushless.									
VARIANTE: Gruppo ventilante con motore EC Brushless + Inverter (risparmio energetico, regolaz. 0...10Vdc) - In alternativa a motore standard asincrono 3-Vel. VARIANT: Fan section with EC Brushless motor + Inverter (energy-saving, regulation 0...10Vdc) - As alternative to the standard asynchronous 3-Speed motor											
VMB	Compatibilità/y: Unità-Unit "CPR-Z/P/K" Cassonetti-Boxes "SV-Z/P/K"	Mod. Cod.	Euro	VMB xCPR120 249901341	VMB xCPR130 249901342	VMB xCPR220 249901344	VMB xCPR230 249901345	VMB xCPR320 249901346	VMB xCPR330 249901347	VMB xCPR330 249901347	
				368,00	368,00	393,00	393,00	472,00	472,00	472,00	

air treatment
trattamento dell'aria

LP-03/2013-31021070



BPS S.r.l. - Zona Industriale Biban, 56 - 31030 Carbonera (TV) - Italy
Tel.: +39 0422-445363 r.a. - Fax.: +39 0422-398646
www.bpstecnologie.com - e-mail: info@bpstecnologie.com