

BASIC FEATURES

- Wall installation
- Impeller diameters 300, 400, 450, 500, 630 mm
- Integrated automatic thermal protection
- IP 44 rating for electric system
- 36-month guarantee

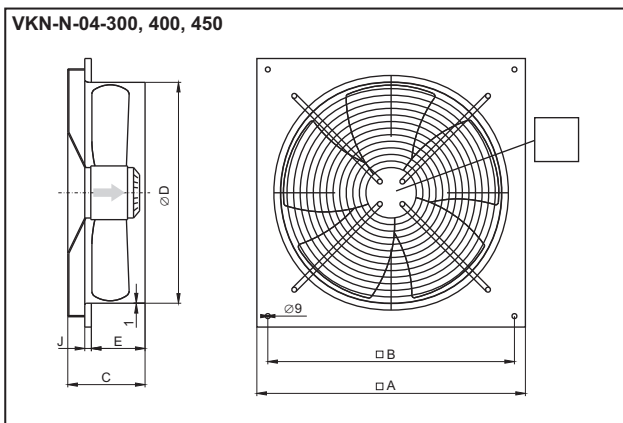
The **VULKAN VKN-N** wall-mounted fans are designed for the indoor operation for conveying fresh air free of rough dust, grease, chemical fumes, and other impurities. The fans are suitable for the stand-alone installation. They are designed for ventilation of individual rooms and for other HVAC applications provided that the parameters of air conveyed are adhered to.

GRUNDEIGENSCHAFTEN

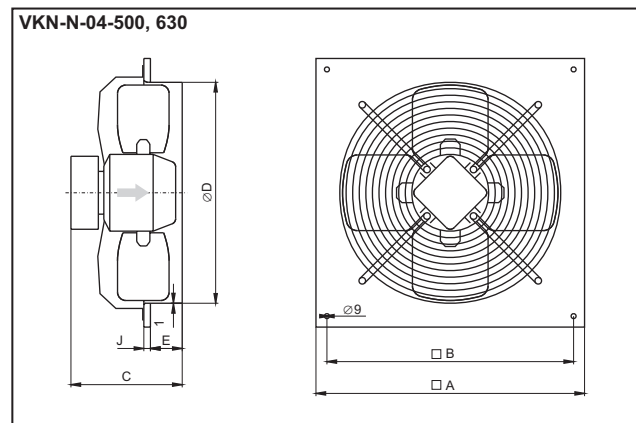
- Wandinstallation
- Laufraddurchmesser: 300, 400, 450, 500, 630 mm
- Integrierter automatischer Wärmeschutz
- Elektrische Schutzart IP 44
- Gewährleistung 36 Monate

Die Wandventilatoren **VULKAN VKN-N** sind für den Betrieb in Innenräumen, für den Transport von reiner Luft ohne groben Staub, Fettigkeit, Dämpfe von Chemikalien und weiterer Verunreinigungen bestimmt. Sie sind geeignet für separate Installation für die Entlüftung einzelner Räume, und ggf. anderer lufttechnischen Anwendungen, sofern die Parameter der geförderten Luft eingehalten sind.

PRIMARY PARAMETERS



WICHTIGSTE PARAMETER

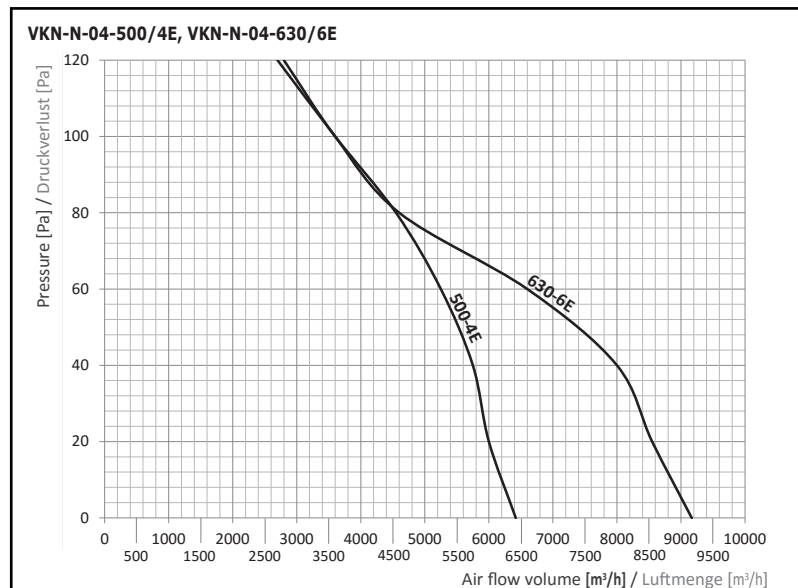
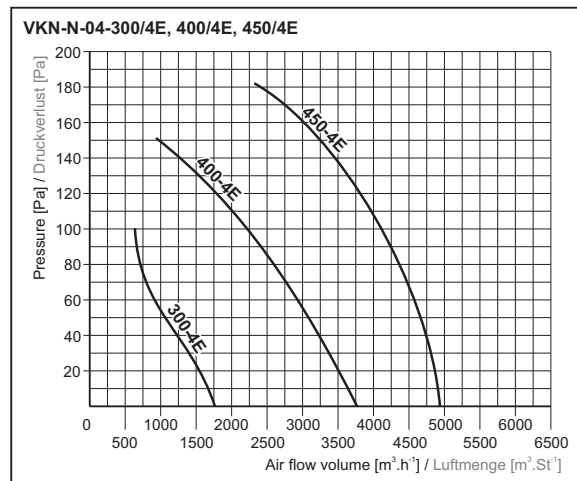


| Type Typ | Dimensions* [mm] / Abmessungen* [mm] | | | | | | Weight [kg] Gewicht [Kg] |
|-----------------|--------------------------------------|-----|-----|------|-----|-----|-----------------------------|
| | A | B | C | ∅ D* | E | J | |
| VKN-N-04-300/4E | 390 | 350 | 122 | 309 | 82 | 10 | 5,0 |
| VKN-N-04-400/4E | 490 | 450 | 162 | 410 | 118 | 14 | 7,9 |
| VKN-N-04-450/4E | 540 | 500 | 172 | 460 | 128 | 14 | 9,1 |
| VKN-N-04-500/4E | 590 | 550 | 244 | 507 | 88 | 6 | 10 |
| VKN-N-04-630/6E | 720 | 680 | 243 | 637 | 88 | 7,5 | 11 |

* toleration of dimensions -5 mm +10 mm

* Toleranz der Abmessungen -5 mm +10 mm

| Type Typ | Nominal diameter [mm] Nenndurchmesser [mm] | Voltage [V/Hz] Spannung [V/Hz] | Number of phases [pes] Anzahl des Phases [Stk.] | R.P.M. [1/min] Drehzahl [1/min] | Airflow volume [m³/h] Luftmenge [m³/St] | Current [A] Strom [A] | Input [W] Leistung [W] | Operation temperature [°C] Arbeitstemperatur [°C] | Protection class Schutzart | Insulation class Isolationsklasse |
|-----------------|---|-----------------------------------|--|------------------------------------|--|--------------------------|---------------------------|--|-------------------------------|--------------------------------------|
| VKN-N-04-300/4E | 300 | 230/50 | 1 | 1400 | 1650 | 0,37 | 80 | -15 to + 40 | IP44 | B |
| VKN-N-04-400/4E | 400 | 230/50 | 1 | 1400 | 3600 | 0,80 | 180 | -15 to + 40 | IP44 | B |
| VKN-N-04-450/4E | 450 | 230/50 | 1 | 1380 | 4900 | 1,15 | 250 | -15 to + 40 | IP44 | B |
| VKN-N-04-500/4E | 500 | 230/50 | 1 | 1300 | 6420 | 1,95 | 420 | -30 to + 60 | IP44 | B |
| VKN-N-04-630/6E | 630 | 230/50 | 1 | 900 | 9170 | 2,55 | 520 | -30 to + 60 | IP44 | B |



| Type Typ | Sound pressure level in frequency bands $L_{p,OCT}$ [dB] Pegel des akustischen Drucks in den Frequenzbändern $L_{p,OCT}$ [dB] | | | | | | | With filter A, L_{pA1m} [dB(A)] Laut Filter A, L_{pA1m} [dB(A)] |
|-----------------|--|--------|--------|---------|---------|---------|---------|--|
| | 125 Hz | 250 Hz | 500 Hz | 1000 Hz | 2000 Hz | 4000 Hz | 8000 Hz | |
| VKN-N-04-300/4E | 25,0 | 32,0 | 40,0 | 32,0 | 32,0 | 27,0 | 22,0 | 59,0 |
| VKN-N-04-400/4E | 64,3 | 63,3 | 61,6 | 57,1 | 56,9 | 52,0 | 43,9 | 69,0 |
| VKN-N-04-450/4E | 65,0 | 62,7 | 63,3 | 62,7 | 59,8 | 56,4 | 47,5 | 72,0 |
| VKN-N-04-500/4E | 45,8 | 56,4 | 64,0 | 64,5 | 63,0 | 57,2 | 47,3 | 69,3 |
| VKN-N-04-630/6E | 52,4 | 60,0 | 66,8 | 67,7 | 64,4 | 57,8 | 49,2 | 71,8 |

The level of acoustic pressure in free space was measured on the intake side of the fan in 1m distance in accordance with DIN 45635. The level of sound power was measured in accordance with DIN 45635. In order to find out the level of acoustic pressure in 1 m distance, 7dB from the level of sound power must be deducted.

Der Pegel des akustischen Drucks im Freiraum wurde an der Ansaugseite des Ventilators in einer Entfernung von 1 m, nach DIN 45635, gemessen. Der Pegel der akustischen Leistung wurde nach DIN 45635 gemessen. Zum Feststellen des akustischen Druckpegels in einer Entfernung von 1 m, sind 7 dB von dem Pegel der akustischen Leistung abzuziehen.



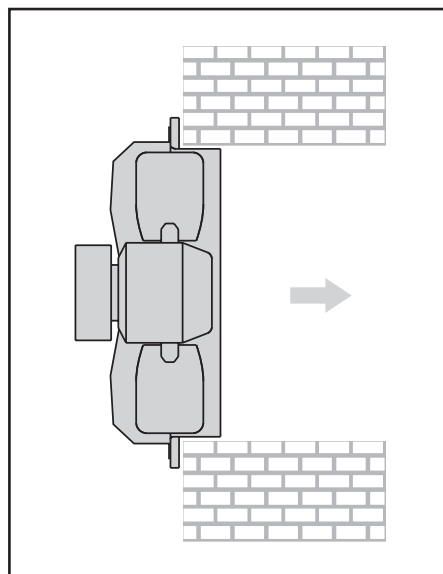
INSTALLATION AND ASSEMBLY

- The fan can be installed in any position (axis in a horizontal direction is recommended).
- Wall installation using 4 screws



INSTALLATION UND MONTAGE

- die Installation des Ventilatores ist in beliebiger Stellung möglich (zu empfehlende Einbaulage ist mit der Achse in waagerechter Stellung)
- Installation an die Wand mit 4 Stück Produktes





CONTROL

The **VULKAN VKN-N** fans are not fitted with an integrated speed control system. The fan speed is controlled by reducing the supply voltage. The fans cannot be controlled by a frequency converter.



BEDIENUNG

Die Ventilatoren **VULKAN VKN-N** haben keine integrierte Drehzahlregelung. Die Drehzahlregelung wird durch Senkung der Speisespannung durchgeführt, eine Regelung mit Frequenzwandler ist nicht möglich.

Recommended speed controller types

Empfohlene Typen von Drehzahlreglern

| Type Typ | Type STRA1 Typ STRA1 | Type ROVE Typ ROV-E |
|-----------------|-------------------------|------------------------|
| VKN-N-04-300/4E | STRA1-050L22 | ROVE2 |
| VKN-N-04-400/4E | STRA1-050L22 | ROVE2 |
| VKN-N-04-450/4E | STRA1-050L22 | ROVE2 |
| VKN-N-04-500/4E | STRA1-050L22 | ROVE2 |
| VKN-N-04-630/6E | STRA1-050L22 | ROVE2 |



ACCESSORIES

More details can be found on the relevant page in this catalog



ZUBEHÖR

Weitere Details finden Sie auf der entsprechenden Seite in diesem Katalog

OPTIONAL ACCESSORIES

WÄHLBARES ZUBEHÖR

**Speed controller
STRA1**



**Drehzahlregler
STRA1**

**Speed controller
ROV-xx**



**Drehzahlregler
ROV-xx**



WIRING DIAGRAMS

All the wiring diagrams included in the catalogue are only informative. When assembling the product, observe strictly the nameplate ratings as well as directions and diagrams affixed directly to the product or enclosed to the product.

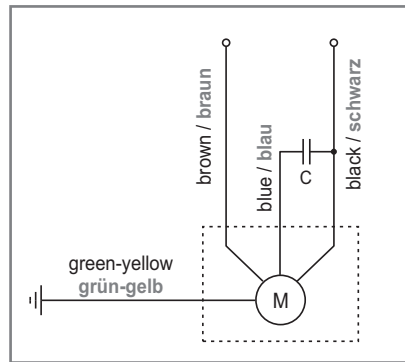


ELEKTRISCHE SCHALTPLÄNE

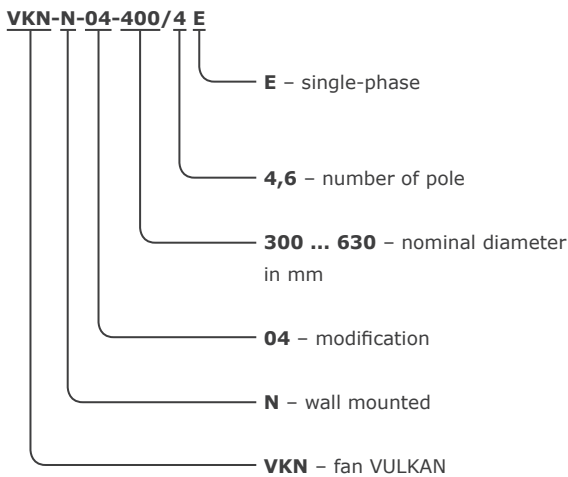
Sämtliche im Katalog angeführten Schaltpläne sind nur informativ. Bei der Montage des Produktes richten Sie sich ausschließlich nach den Schild-werten und Schaltbildern, die entweder auf dem Produkt angebracht oder zum Produkt beigelegt sind.

Wiring diagram

Anschlusschema



KEY TO CODING



KENNZEICHNUNGSSCHLÜSSEL

