

BPS CLIMA[®]



air treatment
trattamento dell'aria

215 mm H Max 75 Pa

**GUIDA AL PRODOTTO
PRODUCT GUIDE**

serie **FC**

GP08-31027042-R00

101% MADE IN ITALY



VENTILCONVETTORI ventilatore centrifugo - motore asincrono
FAN COIL UNITS centrifugal fan - asynchronous motor

serie **FC**

**VENTILCONVETTORI
FAN-COIL UNITS**

Freddo – Cooling 1,5 ÷ 10,7 kW
Caldo – Heating 3,7 ÷ 23,2 kW
Portata aria – Air flow 370 ÷ 1.940 m³/h

215 mm H **Max 75 Pa**

230 Vac 1 Ph **3 vel. 3 speed**

- Motori asincroni a 6 velocità (di cui 3 collegate in azienda) (*) per una totale flessibilità delle prestazioni
- Ventilatori in plastica a basso numero di giri, estremamente silenziosi
- Griglia ad alette fisse, orientabile su 2 posizioni
- Filtro aria ad alta efficienza, facilmente estraibile e lavabile
- Imbuto raccolta condensa per un rapido collegamento alla tubazione di scarico
- Unità robuste e compatte, con Design pulito ed elegante
- Ampia gamma di modelli, versioni, accessori, soluzioni
- Attacchi idraulici a Sinistra o a Destra (a richiesta, senza sovrapprezzo) + reversibilità in cantiere
- Accessori forniti montati (l'installatore riduce i tempi di installazione)
- Disponibili anche a sezioni componibili, semplice pannello e doppio pannello
- Ampia gamma di comandi e sistemi di regolazione

(*) Nota: solo per taglie FC10...100

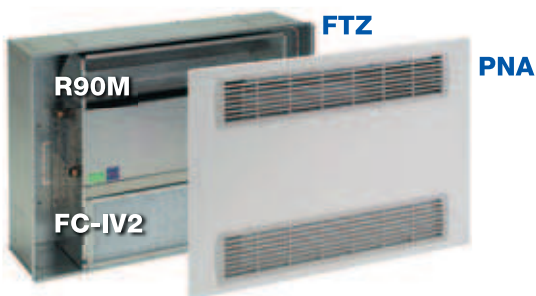
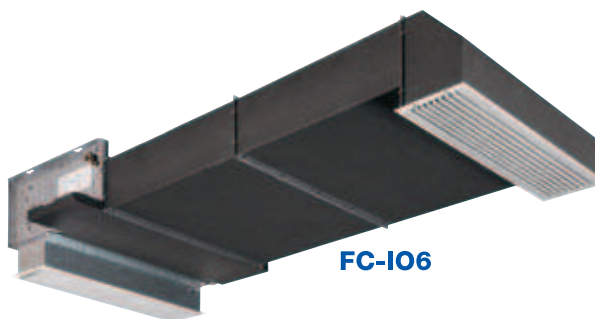
- 6-speed asynchronous motors (3-speed connected in the factory) (*) for maximum performances flexibility
- Fan made of plastic with low revolutions number, superlative silent
- Air grill with fixed fins, adjustable in 2 positions
- High efficiency air filter, easily removable and cleanable
- Condensate drain funnel for fast connection to the condensation drain pipe
- Strong compact units, with elegant and clean Design
- Wide variety of models, versions, accessories, solutions
- Right or Left hydraulic connections (on request, without extra price) + on site reversibility
- Accessories supplied mounted (the installer reduces time for the installation)
- Available also in modular sections, single skin panel and double skin panel
- Wide range of control panels and regulation systems

(*) Note: for FC10...100 sizes only



VERSIONI & ACCESSORI - VERSIONS & ACCESSORIES

PAGE 30-69 >>>



BRV

VL64

CBE24

CB3

FC-IO9

DESCRIZIONE UNITÁ STANDARD/TRADIZIONALE

MOBILE DI COPERTURA (LAMIERA PRERIVESTITA + GRIGLIE ABS)

(solo per versioni che prevedono il mobiletto decorativo esterno)

Mobile di copertura raffinato, moderno ed elegante, con forme rotondeggianti ed armoniose che ben si inseriscono in qualsiasi ambiente. Standard colore bianco (simile a RAL9010), a richiesta (con sovrapprezzo) qualsiasi tinta RAL. Costruito in lamiera di forte spessore, zincata e prerivestita da un film di cloruro di polivinile, resistente alla ruggine, corrosione, agenti chimici, solventi, alifatici, alcoli. Spessore del film di rivestimento circa 10 volte maggiore rispetto a quello di una normale verniciatura con polveri epossidiche (molto più resistente all'abrasione). Isolamento interno termoacustico (classe M1). Dimensioni contenute, spessore di soli 220 mm. Griglia mandata aria ad alette fisse, orientabile su 2 posizioni (il flusso dell'aria può essere invertito ruotando la griglia di 180°). Griglia costruita in ABS grigio (simile a RAL7035), equipaggiata di sportellini laterali apribili per accedere al quadro comando interno (il quadro comando è un accessorio).

STRUTTURA PORTANTE (LAMIERA ZINCATA)

Struttura portante in lamiera zincata di forte spessore con fori (asole) per il fissaggio a muro/soffitto ricavati direttamente sulla struttura + Isolamento interno termoacustico (classe M1).

BACINELLA RACCOGLICONDENSA (ISOLATA TERMICAMENTE)

Bacinella raccoglicondensa provvista di scarico ed isolamento termico (classe M1). Solo per le versioni verticali: Imbuto Raccolta Condensa con attacco ϕ 20 mm, in materiale plastico (standard sullo stesso lato degli attacchi idraulici) che termina all'esterno della spalla dell'unità, per un facile e veloce collegamento alla tubazione di evacuazione condensa.

SCAMBIATORE DI CALORE (UNITÁ STANDARD CON BATTERIA AD ACQUA)

Batteria di scambio termico ad alta efficienza (Alette Turbolenziate con alto N° di Reynolds) in tubo di rame ed alette di alluminio bloccate mediante espansione meccanica. Attacchi batteria dotati di sistema antitorsione, valvole sfiato aria manuali, valvole svuotamento acqua manuali. Standard attacchi a sinistra; a richiesta (senza sovrapprezzo) attacchi a destra, in ogni caso facile reversibilità in cantiere.

N° 1 batteria per impianto a 2-tubi; N° 2 batterie per impianto a 4-tubi. Batterie collaudate alla pressione di 30 Bar, idonee per funzionamento con acqua fino alla pressione max di 15 Bar.

Le batterie sono idonee per funzionamento con acqua calda (caldaia), acqua a bassa temperatura (caldaia a condensazione, pannelli solari, pompa di calore, ecc.), acqua surriscaldata (processi industriali e/o gruppi termici acqua surriscaldata), acqua fredda (chiller e/o processi industriali), acqua addizionata con glicole.

GRUPPO VENTILANTE (VENTILATORE CENTRIFUGO DI ULTIMA GENERAZIONE)

Gruppo ventilante costituito da 1, 2 o 3 ventilatori centrifughi a doppia aspirazione con Ventole in Plastica di Ultima Generazione (a pale curve avanti) direttamente accoppiate al motore elettrico. Montaggio su supporti elastici ed ammortizzatori. Ventilatore equilibrato staticamente e dinamicamente. Ventole di grande diametro (= elevate portate d'aria ed elevate pressioni statiche) con basso numero di giri (= bassa rumorosità). Motore elettrico asincrono provvisto di protettore termico (Klixon), condensatore di marcia sempre inserito, IP 42, Classe B, cavi elettrici protetti con doppio isolamento.

Costruito secondo le norme internazionali, 230Vac-1Ph-50Hz.

Gruppo ventilante asportabile con estrema facilità (fissaggio con sole 4 viti).

- Unità standard (FC10/.../100) con motore monovelocità + Autotrasformatore a 6 uscite che consente di ottenere 6 velocità ben equispaziate (con prestazioni variabili dal max=100% fino a min=circa 40-50%). Autotrasformatore installato all'esterno della spalla dell'unità, per facilitare eventuali operazioni di manutenzione e sostituzione. Questa tecnologia garantisce una enorme flessibilità del prodotto, lasciando all'utente la possibilità di connettere in cantiere, a seconda delle necessità, qualsiasi velocità più alta/bassa selezionabile fra le 6 disponibili. Precablaggio elettrico standard in azienda delle 3 velocità intermedie n° 2-3-5 (con 1=max e 6=min). Su richiesta (senza sovrapprezzo) cablaggio di qualsiasi altra tema di velocità desiderata.
- Unità potenziate (FC90P/.../120P) con motore a 5 o 6 velocità ricavate direttamente dal motore (tecnologia obbligatoria per ottenere motori potenziati, adatti per unità da canalizzare, con il giusto rapporto prezzo/prestazioni). Le velocità ricavate direttamente dal motore sono più vicine fra di loro rispetto alla tecnologia con autotrasformatore. Precablaggio elettrico standard in azienda delle 3 velocità intermedie n° 2-3-4 (con 1=max e 5(6)=min). Su richiesta (senza sovrapprezzo) cablaggio di qualsiasi altra tema di velocità desiderata.

FILTRO ARIA (STANDARD AD ALTA EFFICIENZA)

Filtro aria facilmente estraibile, costituito da un telaio metallico contenente il setto filtrante. Rigenerabile mediante lavaggio con acqua, soffiatura, aspirazione.

- Standard: Media filtrante in tessuto acrilico poliestere, ad alta efficienza, resinato ed agugliato. Indicato contro Polveri e Pollini. Classe M1; Grado filtrazione EU3 (EUROVENT 4/5).
- Accessori: Ampia gamma di filtri aria (carboni attivi, rete nylon, ecc.)

EQUIPAGGIAMENTO ELETTRICO (NECESSARIO ACCESSORIO AGGIUNTIVO)

L'unità standard viene fornita equipaggiata con il solo cavo motore (senza quadro comando e senza morsetti).

In questo modo il cliente può scegliere fra una vasta gamma di quadri comando "CB", "CBE" e morsettiere "MRS" (disponibili come accessori), che vengono forniti già montati sull'unità (standard sul lato opposto degli attacchi idraulici).

STANDARD/TRADITIONAL UNIT DESCRIPTION

CABINET (PRE-PAINTED STEEL + ABS GRILLS)

(For versions that have the external decorative cabinet only)

Beautiful, smart, modern styled cabinet well-proportioned smoothed outline to perfectly match with any interior decoration. Standard white colour (similar to RAL9010), or any other RAL colour on request (additional charge). Made of thick steel-sheet, galvanized and finished by a polyvinyl chloride film, to make it resistant to rust, corrosion, chemical agents, solvents, aliphatic and alcohols. Top film about 10 times thicker than standard one treated by epoxy powder (for extra resistance to scratch). Thermo acoustic internal insulation (class M1). Well-balanced proportions, just 220 mm thick. Air delivery grill by fixed fins, adjustable on 2 positions (air flow can be reversed rotating grill by 180°). Grill made of grey ABS (similar to RAL7035), equipped with small sliding side doors for easily access to the internal control panel (the control panel is an option).

BEARING STRUCTURE (GALVANIZED STEEL)

Bearing structure made of extremely thick galvanized steel-sheet with holes (buttonholes) for ceiling/wall mounting directly through the structure + Internal thermal-acoustic insulation (class M1).

DRAIN PAN (WITH THERMAL INSULATION)

Drain pan provided with condensation drain and thermal insulation (class M1). Only for vertical versions: Condensation Drain Funnel with ϕ 20 mm pipe, realised in plastic material (standard supplied in the same side of the water connections) terminating externally to the unit side, for an easy and fast connection to the condensation drain pipe.

HEAT EXCHANGER (STANDARD UNIT WITH WATER COIL)

Highly efficient coil (Turbolenced Fins with a high number of Reynolds) made of copper pipes and aluminium fins fixed by mechanical expansion. Coil connections provided with anti-torsion system, manual air vent valves, manual water drain valves. Standard connections on the left side; on request (no additional charge) connections on the right side, anyway can be easily reversed even on working site.

1 coil for a 2-pipe system; 2 coils for a 4-pipe system. Coils tested at 30 Bar pressure, suitable to work with water at max 15 Bar pressure.

Coils designed to work with hot water (boiler), low temperature hot water (condense boiler, solar energy system, hot water pump, etc.), high temperature hot water (industrial processes and/or high temperature boiler), chilled water (chillers and/or industrial processes), water added with glycol.

FAN SECTION (CENTRIFUGAL FAN OF LAST GENERATION)

Fan section including 1, 2 or 3 centrifugal fans with double air inlet Last Generation Plastic Blades (forward curved fins) directly coupled to the electric motor. Mounted on elastic and anti-vibration supports. Fan section statically and dynamically balanced.

Extensive diameter fans (= high air flow and high static pressure) with low revolutions (= low noise level).

Asynchronous electric motor provided with heat protection (Klixon), running capacitor permanently switched on, IP 42, Class B, electric cables protected by double insulation.

Manufactured according with international standards, 230Vac-1Ph-50Hz. Fan section easy to remove (fixed by just 4 screws).

- Standard unit (FC10/.../100) provided with single-speed motor + Autotransformer with 6 outputs in order to have 6 equal-distance speed (with performances changing from max=100% up to min=about 40-50%). Autotransformer is installed externally, on the unit side, to enable easy maintenance operations. This technology warrantee a big flexibility, with possible connections according with the specific end-user needs, higher or lower speeds choices between the 6 available. Factory standard pre-connected speed are no. 2-3-5 (with 1=max and 6=min). On request (no additional charge), any speed can be required.
- Potentiate units (FC90P/.../120P) with motor with 5 or 6 speed obtained directly on the motor (compulsory technology to have potentiate motors, suitable for ductable units, with the correct price/performance rating). The speed obtained directly from the motor are closer to each other in comparison to technology with auto-transformer. Factory pre-wired electrical standard 2-3-4 intermediate speeds (with 1=max and 5(6)=min). Upon request (without extra cost) any other wished speed wiring.

AIR FILTER (HIGH EFFICIENCY STANDARD)

Air filter easy to remove, made of a metal frame holding filtering section. Can be regenerated by water wash, blowing, suction.

- Standard: Filtering media made of acrylic polyester fabric, being resin treated, highly efficient. Superlative against Powders and Pollens. Class M1; Filtering level EU3 (EUROVENT 4/5).
- Accessories: a wide range of different air filters (active carbon, nylon net, etc.)

ELECTRICAL EQUIPMENT (NECESSARY ADDITIONAL ACCESSORY)

The standard unit is supplied equipped only with the motor cable (without control panel and without terminal board).

In this way, the client can choose among a large range of control panels "CB", "CBE" and terminal boards "MRS" (available as accessories), which are supplied mounted on the unit (standard on opposite to water connection side).

SCAMBIATORE DI CALORE (VARIANTE RESISTENZE ELETTRICHE mod. "VRE")

Resistenze elettriche realizzate secondo le normative internazionali elettriche e di sicurezza, di tipo corazzato con alettatura di scambio termico in alluminio. Ogni singola resistenza elettrica è 230Vac/1Ph/50Hz. A seconda del modello, della potenza e del numero di stadi richiesti, viene utilizzato un numero differente di resistenze elettriche, che vengono poi assemblate e collegate elettricamente fra di loro con cablaggio 230Vac/1Ph/50Hz o 400Vac/3Ph+N/50Hz secondo quanto richiesto. Ogni singolo stadio di potenza viene corredato di n° 1 termostato di sicurezza "TS" a riarmo automatico. Standard sezioni elettriche monostadio, con relè di potenza, senza interruttore magnetotermico generale. Max temperatura di funzionamento delle resistenze elettriche: 350°C. Per le versioni con mobile di copertura, anziché la griglia in ABS, viene montata la griglia mandata aria in NYLON CARICATO FIBRA VETRO (grigio simile a RAL7035), resistente alle alte temperature raggiunte dalla resistenza elettrica.

HEAT EXCHANGER (ELECTRICAL HEATERS VARIANT mod. "VRE")

Electrical heaters are made according to the international electric and safety standards, of armored type with aluminum fins. Each electrical heater is 230Vac/1Ph/50Hz. Depending on the model, on the power and number of stages, a different number of electric heaters is installed, assembled and connected with 230Vac/1Ph/50Hz or 400Vac/3Ph+N/50Hz. Each single stage is provided with a "TS" safety thermostat with automatic reset. Standard electrical sections are single-stage, with power relay, without general magnetothermic switch. Electrical heaters Max working temperature: 350°C. For versions with cabinet, instead of ABS grill, will be mounted a NYLON air supply grill GLASS FIBRE ADDED (grey similar to RAL7035), resistant to high temperature reached by the electrical heater.

DESCRIZIONE UNITÀ MODULARE "FC-Z/P/K" (con cassa di copertura costruita a pannelli)

CASSA DI COPERTURA (AMPIA GAMMA)

Cassa di copertura (= Struttura portante) in lamiera di forte spessore resistente alla ruggine, corrosione, agenti chimici, solventi, alifatici, alcoli. Pannelli autoportanti e smontabili, con fori (asole) per il fissaggio a soffitto/muro ricavati direttamente sulla cassa di copertura. Pretranci e fori predisposti per configurare l'unità come richiesto, per l'installazione degli accessori previsti, per l'uscita degli attacchi idraulici a sinistra o a destra, per la reversibilità dell'unità sul luogo di installazione. Assemblaggio con viti autofilettanti per una rapida, totale e facile ispezionabilità/manutenzione. Dimensioni contenute, ingombri ottimizzati. Disponibile ampia gamma di versioni orizzontali e verticali. Casse di copertura disponibili:

- **Z : Semplice pannello in lamiera zincata** + Isolamento termoacustico interno (classe M1) delle parti a contatto con la batteria.
- **P : Semplice pannello in lamiera preverniciata** colore bianco RAL 9002 + Isolamento termoacustico interno (classe M1) delle parti a contatto con la batteria.
- **K : Doppio pannello (sandwich 20 mm)** : lamiera interna zincata + isolamento in Fibra vetro + lamiera esterna preverniciata colore bianco RAL 9002.

BACINELLA RACCOGLICONDENSA (per versioni Z-P-K: a singola inclinazione)

Bacinella raccoglicondensa a singola inclinazione per garantire una ottimale evacuazione della condensa, provvista di scarico (standard sullo stesso lato degli attacchi idraulici) + isolamento termico esterno (classe M1).

ACCESSORI PER VERSIONI Z-P-K (forniti, a richiesta, montati o non montati)

- L'unità standard viene fornita senza filtro aria. In questo modo il cliente può scegliere se utilizzare una sezione filtro aria fra quelle disponibili come accessori (vedi RFA - RFC - RFD - RFP - RFO - RFT, ecc.), od adottare una griglia di ripresa con filtro aria, od inserire un filtro aria lungo la canalizzazione di aspirazione.
- L'unità standard è dotata di una morsettiere base (MRS1) montata all'esterno dell'unità (per unità orizzontali, sullo stesso lato degli attacchi idraulici; per unità verticali sul lato opposto). Disponibili, come accessori, una ulteriore gamma di morsettiere (MRS5 con IP55, ecc.).
- Casse di copertura standard: "Z" - "P" - "K". A richiesta (con sovrapprezzo) disponibile qualsiasi tipo di materiale e/o spessore (inox, altre tinte RAL, ecc.). Idem per le bacinelle raccoglicondensa.
- Per impianto a 4-tubi, anziché scegliere l'unità già provvista di 2 batterie, disponibile anche ampia gamma di sezioni di riscaldamento addizionali separate (RRA) con batteria ad acqua 1R ; 3R.
- L'unità standard è costituita da una unica cassa portante (monoblocco) che contiene il ventilatore + la batteria. Possibile realizzare l'unità a sezioni separate (sezione ventilante "RV" + sezione batteria "RB") accoppiabili come desiderato (prima ventilatore e poi batteria, o viceversa).

BOCHE DI ASPIRAZIONE E MANDATA ARIA (SENZA GRIGLIE/PROTEZIONI)

Tutte le versioni senza mobile, vengono fornite standard con bocche di aspirazione e di mandata libere, senza alcuna griglia/protezione. ATTENZIONE: si fa divieto di mettere in funzione la macchina se entrambe le bocche dell'unità non sono canalizzate o protette con griglie o rete antinfortunistica (disponibili come accessori a richiesta: griglie, pannelli, plenum, ecc.).

RICHIESTE SPECIALI

La nostra azienda non si limita a produrre solo unità standard, ma anche versioni e soluzioni su misura del cliente. Grazie alla attiva collaborazione con i nostri clienti ed alla sempre attenta analisi delle loro richieste, abbiamo acquisito una grandissima esperienza nella realizzazione di versioni speciali. Non esitate a contattarci: avrete la nostra piena disponibilità per realizzare qualsiasi soluzione in accordo con le vostre necessità.

PRESTAZIONI DICHIARATE IN CATALOGO

- Prestazioni e portate aria nominali, in accordo alle normative di riferimento, riferite a:
- Velocità max=1 (con l=1max e 6=1min); velocità med. e min. scelte fra le 6 disponibili cercando di centrare il più possibile med=80% e min=60% della portata aria riferita alla velocità max.
 - Portate aria nominali riferite a nessuna resistenza all'ingresso e all'uscita dell'aria (ossia unità con batteria secca, senza filtro aria, senza griglia aspirazione e senza griglia di mandata; anche perché l'unità può essere equipaggiata con diversi tipi di filtro/griglia/accessori, con differenti perdite di carico che implicano differenti portate aria e conseguenti differenti prestazioni). Si consiglia di selezionare l'unità valutando sempre la pressione statica sufficiente per tener conto delle perdite di carico del filtro sporco, batteria bagnata in raffreddamento, presenza di griglie, canali aria, ecc.
 - Versioni VM4-VM5: considerare una riduzione delle prestazioni di circa il 15% (VM4) e 30% (VM5) per effetto di una parte di aria trattata che viene riciccolata.
 - Per le versioni orizzontali si raccomanda di non sottovalutare il problema della stratificazione dell'aria calda in regime di riscaldamento invernale. Per contrastare e ridurre questo indesiderato fenomeno si consiglia di scegliere delle unità sovradimensionate rispetto alle effettive necessità + Alimentare le unità con acqua a bassa temperatura, in modo che la temperatura di mandata aria sia la più bassa possibile. Su richiesta, il nostro ufficio tecnico provvederà a fornire molti altri accorgimenti, ad es. come aumentare il lancio del flusso aria, ecc.

"FC-Z/P/K" MODULAR UNIT DESCRIPTION (with main casing manufacturer as panels)

MAIN CASING (LARGE RANGE)

Main casing (= Bearing structure) made of extremely thick steel-sheet, resistant to rust, corrosion, chemical agents, solvents, aliphatics and alcohols. Self-supporting and removable panels provided with holes (buttonholes) for ceiling/wall mounting directly through the main casing. Pre-cuts slots and prearranged holes to configure the unit on request, to install the accessories, to output for the water connections on the left or right, to reverse the unit even on-site. Assembled with self-threading screws for fast, total and easy check/maintenance. Reduced sizes, optimised volumes. Available in a very large range of horizontal and vertical versions. Available main casings:

- **Z : Single skin panel made of galvanized steel** + internal thermal-acoustic insulation (class M1) of all parts in contact with the coil.
- **P : Single skin panel made of pre-painted steel** white RAL9002 colour + internal thermo-acoustic insulation (class M1) of the parts in contact with the coil.
- **K : Double skin panel (sandwich 20 mm)** : internal galvanized steel sheet + glass fibre insulation + external pre-painted steel white RAL9002 colour.

DRAIN PAN (for Z-P-K versions: single slope)

Single slope drain pan for optimised condensate drainage, provided with drainpipe (standard on the same side of coil connections) + external heat insulation (class M1).

ACCESSORIES FOR Z-P-K VERSIONS (supplied, on request, mounted or not mounted)

- Standard unit supplied without air filter. In this way, the client can choose an air filter section between the ones available as accessories (see RFA - RFC - RFD - RFP - RFO - RFT, etc.), or an air intake grill with air filter, or an air filter in the intake duct.
- Standard unit is equipped with basic terminal board (MRS1) installed outside the unit (for horizontal units, on the same side of the water connections; for vertical units on the opposite side). Available, as accessories, an additional range of terminal boards (MRS5 with IP55, etc.).
- Standard main casing: "Z" - "P" - "K". On request (with additional price) available any material type and/or thickness (stainless steel, any other RAL colour, etc.). Same for the condensate drain pans.
- For 4-pipe system, instead of the unit already provided with the 2 coils, is also available the separate additional heating section (RRA), with water coil provided with 1R ; 3R.
- Standard unit is made of a single bearing structure (single block) which includes the fan + the coil. It is also possible to make the unit in separate sections (fan section "RV" + coil section "RB") assembled at the client convenience (first the fan-section and then the coil section, or vice-versa).

AIR INTAKE AND SUPPLY OUTLETS (WITHOUT GRILLS/PROTECTIONS)

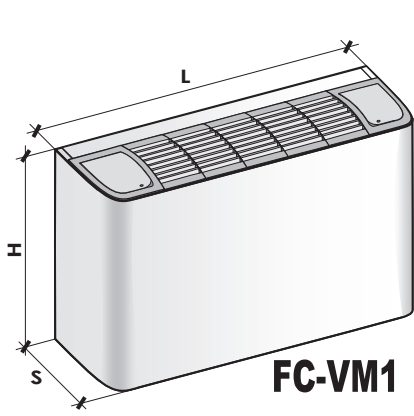
All versions without cabinet, are standard supplied open (air intake and air supply), without any grill/protection. WARNING: it is prohibited to make the unit operate if both the outlets of the unit are not ducted or protected by grills or safety net (available as accessories on request: grills, panels, plenum, etc.).

SPECIAL REQUESTS

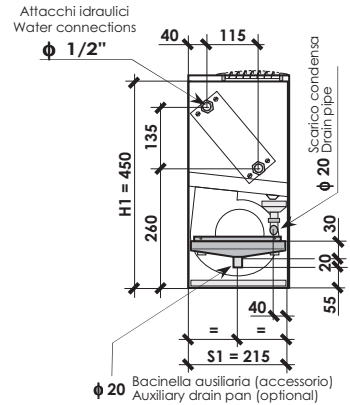
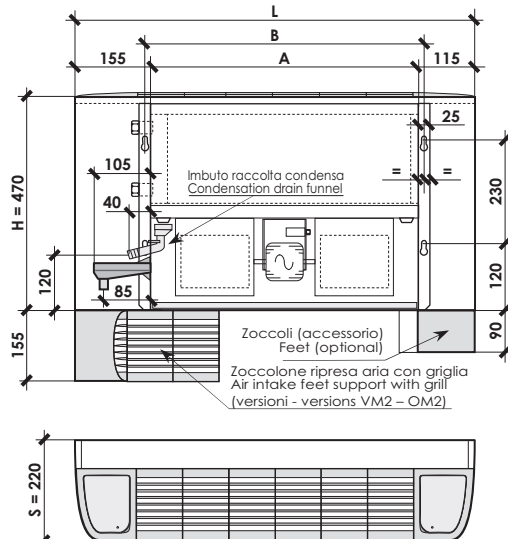
Our company is not manufacturing only standard units, but also versions and solution based on the client requests. Thanks to the active cooperation with our clients and to the careful analysis of the requests, we have acquired a significant experience in the manufacturing of special versions. Do not hesitate to contact us: we are available to realize any solution according with your specific needs.

DECLARED PERFORMANCES IN THE CATALOGUE

- Nominal performances and air flows, according to the reference norms, referred to:
- Speed max=1 (with l=1max and 6=1min); med. and min. speed choose between the 6 available, with target med=80% , min=60% of the air flow referred to max speed air flow.
 - Nominal air flows referred to no resistance on the air inlet or outlet (unit with dry coil, without air filter, no intake grill or supply grill, even because the unit can be supplied with different type of filter/grills/accessories, with different pressure drops, having different air flow, and consequent different performances). We recommend to select one unit always considering sufficient static pressure, in order to take into account the pressure drops due to dirty filter, wet coil in cooling conditions, installed grills, air ducts, etc...
 - VM4-VM5 versions: considered a performances reduction of about 15% (VM4) and 30% (VM5) due to a partial treated air recirculation.
 - For horizontal versions we recommend do not underestimate the hot air stratification inconvenience in winter heating. In order to avoid this unwanted inconvenience, we suggest to choose oversized units in comparison with the real requirements + Supply the units with low water temperature, so that the air outlet temperature is as lower as possible. On request, our technical department will provide additional information, for example the way to increase the air flow outlet, etc...

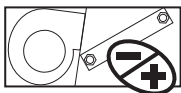


FC-VM1



Versioni con mobile
Versions with cabinet
H = 470 mm
S = 220 mm

Versioni senza mobile
Versions without cabinet
H1 = 450 mm
S1 = 215 mm



1 BATTERIA
COIL

2
Tubi - Pipes

Taglia - Size	FC	12	22	32	42	52	62	72	82	92	102	92P	102P	112P	122P
Potenz. Frigorifera Totale - Total (1) W		1.500	2.000	2.530	3.020	3.750	4.250	5.520	6.420	7.530	9.020	8.140	9.820	9.600	10.710
Cooling capacity Sensibile - Sensible (1) W		1.290	1.620	2.070	2.310	2.870	3.230	4.330	4.800	5.670	6.620	6.200	7.300	7.640	8.360
Potenzialità Termica - Heating capacity (2) W		3.740	4.910	5.980	6.710	8.160	9.440	12.000	13.300	15.500	18.100	16.830	19.790	21.100	23.200
Portata aria nominale - Nominal Air flow (3) m³/h		370	400	500	550	670	720	1.000	1.050	1.280	1.310	1.450	1.500	1.910	1.940
Portata acqua Raffred. - Cooling l/h		258	344	436	520	645	731	950	1.105	1.296	1.552	1.401	1.690	1.652	1.843
Water flow (4) Riscald. - Heating l/h		322	423	515	578	702	812	1.032	1.144	1.333	1.557	1.448	1.702	1.815	1.996
Perdite di carico acqua Raffred. - Cooling kPa		13,1	16,3	18,5	20,8	22,6	24,1	24,5	27,1	28,8	29,2	33,7	34,6	31,0	33,4
Water pressure drops (5) Riscald. - Heating kPa		15,9	19,2	20,1	20,0	20,9	23,2	22,6	22,7	23,8	22,9	28,0	27,4	29,2	30,6
Livelli sonori - Sound levels (6) Min-Med-Max dB(A)		24-31-38	25-31-38	30-38-44	31-38-45	26-33-37	27-34-37	34-41-43	35-41-45	39-46-48	40-46-49	43-48-51	44-49-52	45-48-51	46-48-51
Motori/Ventilatori - Motors/Fans No./No.		1/1		1/1		1/2		1/2		1/2		1/2		1/3	
Assorbimento elettrico nominale MAX(7) W		55W		85W		75W		145W		175W		225W		285W	
Nominal current input MAX(7) A		0,25A		0,40A		0,35A		0,65A		0,77A		1,00A		1,30A	
Alimentazione elettrica - Power supply		230Vac-1Ph-50Hz										230Vac-1Ph-50Hz			
Batteria caldo/freddo Ranghi - Rows No.		3R		3R		3R		3R		3R		3R		3R	
Heating/cooling coil Attacchi-Connections DN(*)		1/2" F		1/2" F		1/2" F		1/2" F		1/2" F		1/2" F		1/2" F	
Scarico condensa - Drain pipe ø (mm)		20		20		20		20		20		20		20	
Dimensioni principali Main dimensions	L mm	670		870		1.070		1.270		1.470		1.470		1.670	
	H mm	470		470		470		470		470		470		470	
	S mm	220		220		220		220		220		220		220	
	A mm	400		600		800		1.000		1.200		1.200		1.400	
	B mm	425		625		825		1.025		1.225		1.225		1.425	
Limite funzionam. inferiore Lower working limit	LFI	Max 1,00	1,00	1,00	1,00	1,00	1,00	1,00	1,00	1,00	1,00	1,00	1,00	1,00	1,00
	ESP = 0 Pa	Med 0,77	0,77	0,80	0,80	0,88	0,88	0,89	0,89	0,89	0,89	0,89	0,89	0,86	0,86
	Min 0,61	0,61	0,61	0,61	0,69	0,69	0,65	0,65	0,68	0,68	0,68	0,68	0,68	0,78	0,78
(8) RIDUZIONE PORTATA ARIA Coefficients che definiscono le curve "Portata Aria / Pressione statica" (alle 3 velocità Max-Med-Min) AIR FLOW REDUCTION Coefficients defining the "Air flow / Static pressure" diagrams (at 3 speed Max-Med-Min)	15 Pa	Max 0,94	0,94	0,92	0,92	0,92	0,92	0,91	0,91	0,94	0,94	0,96	0,96	0,95	0,95
	Med 0,69	0,69	0,71	0,71	0,77	0,77	0,79	0,79	0,84	0,84	0,83	0,83	0,82	0,82	
	Min 0,50	0,50	0,51	0,51	0,57	0,57	0,57	0,57	0,63	0,63	0,65	0,65	0,73	0,73	
	30 Pa	Max 0,85	0,85	0,83	0,83	0,81	0,81	0,83	0,83	0,87	0,87	0,90	0,90	0,90	0,90
	Med 0,59	0,59	0,61	0,61	0,66	0,66	0,70	0,70	0,79	0,79	0,76	0,76	0,78	0,78	
	Min 0,37	0,37	0,41	0,41	0,45	0,45	0,50	0,50	0,59	0,59	0,60	0,60	0,70	0,70	
	45 Pa	Max 0,75	0,75	0,71	0,71	0,70	0,70	0,73	0,73	0,79	0,79	0,83	0,83	0,83	0,83
	Med 0,48	0,48	0,50	0,50	0,55	0,55	0,61	0,61	0,72	0,72	0,69	0,69	0,72	0,72	
	Min 0,25	0,25	0,28	0,28	0,33	0,33	0,42	0,42	0,52	0,52	0,55	0,55	0,64	0,64	
	60 Pa	Max 0,61	0,61	0,57	0,57	0,58	0,58	0,62	0,62	0,69	0,69	0,73	0,73	0,73	0,73
	Med 0,36	0,36	0,38	0,38	0,44	0,44	0,50	0,50	0,61	0,61	0,60	0,60	0,63	0,63	
	Min /	/	/	/	0,22	0,22	0,31	0,31	0,44	0,44	0,48	0,48	0,56	0,56	
75 Pa	Max 0,39	0,39	0,38	0,38	0,43	0,43	0,50	0,50	0,56	0,56	0,61	0,61	0,62	0,62	
Med 0,19	0,19	0,20	0,20	0,31	0,31	0,39	0,39	0,49	0,49	0,50	0,50	0,52	0,52		
Min /	/	/	/	/	/	0,22	0,22	0,36	0,36	0,37	0,37	0,46	0,46		
90 Pa	Max /	/	/	/	0,29	0,29	0,34	0,34	0,42	0,42	0,47	0,47	0,47	0,47	
Med /	/	/	/	/	0,19	0,19	0,24	0,24	0,35	0,35	0,38	0,38	0,37	0,37	
Min /	/	/	/	/	/	/	/	/	0,25	0,25	0,24	0,24	0,35	0,35	
LFS Limite funzionam. superiore Upper working limit	ESP (Pa)	86 Pa	86 Pa	86 Pa	86 Pa	98 Pa	98 Pa	103 Pa	103 Pa	113 Pa	113 Pa	115 Pa	115 Pa	119 Pa	119 Pa
	Qa (x m³/h)	x 0,20	x 0,20	x 0,20	x 0,20	x 0,20	x 0,20	x 0,20	x 0,20	x 0,20	x 0,20	x 0,20	x 0,20	x 0,20	x 0,20
	ESP (Pa)	75 Pa	75 Pa	76 Pa	76 Pa	90 Pa	90 Pa	97 Pa	97 Pa	109 Pa	109 Pa	108 Pa	108 Pa	113 Pa	113 Pa
	Qa (x m³/h)	x 0,19	x 0,19	x 0,19	x 0,19	x 0,19	x 0,19	x 0,19	x 0,19	x 0,20	x 0,20	x 0,19	x 0,19	x 0,19	x 0,19
ESP (Pa)	56 Pa	56 Pa	57 Pa	57 Pa	68 Pa	68 Pa	80 Pa	80 Pa	99 Pa	99 Pa	98 Pa	98 Pa	111 Pa	111 Pa	
Qa (x m³/h)	x 0,16	x 0,16	x 0,16	x 0,16	x 0,17	x 0,17	x 0,18	x 0,18	x 0,19	x 0,19	x 0,18	x 0,18	x 0,19	x 0,19	

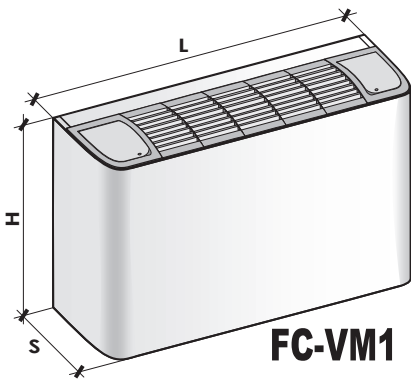


(9) RIDUZIONE POTENZIALITÀ FRIGORIFERA/TERMICA (in funzione della riduzione portata aria)
COOLING/HEATING CAPACITY REDUCTION (depending on air flow reduction)

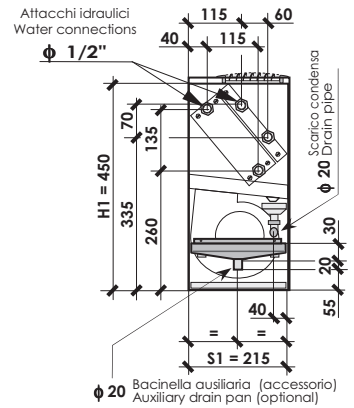
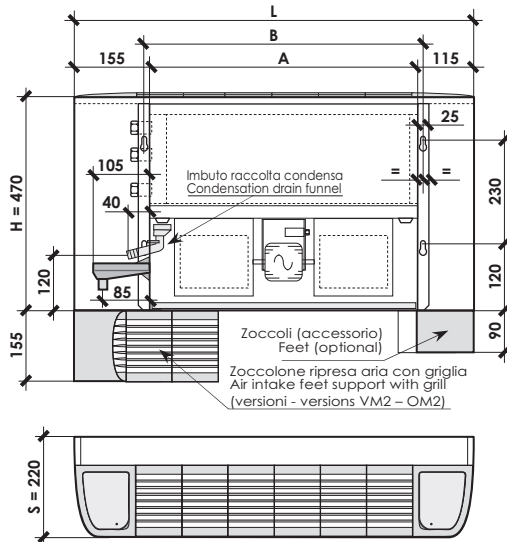
Portata aria - Air flow	1,00	0,95	0,90	0,85	0,80	0,75	0,70	0,65	0,60	0,55	0,50	0,45	0,40	0,35	0,30	0,25	0,20	0,15
Potenz. Frigorifera Totale - Total	1,00	0,97	0,95	0,92	0,89	0,87	0,84	0,81	0,77	0,74	0,71	0,67	0,63	0,59	0,55	0,50	0,45	0,39
Cooling capacity Sensibile - Sensible	1,00	0,97	0,93	0,90	0,86	0,83	0,79	0,76	0,72	0,68	0,64	0,60	0,55	0,51	0,46	0,41	0,35	0,29
Potenz. termica - Heating capacity	1,00	0,97	0,94	0,91	0,87	0,84	0,81	0,77	0,74	0,70	0,66	0,62	0,58	0,53	0,49	0,44	0,38	0,32

DN(*) = Diametro nominale ; F = Attacchi idraulici batteria Gas femmina

Dati tecnici riferiti alle seguenti condizioni: Unità Standard - Pressione atmosferica 1013 mbar - Alimentazione elettrica 230Vac/1Ph/50Hz.
 (1) (2) (3) (4) (5): Dati tecnici nominali, rif. portata aria (3) alla velocità max ed unità a bocca libera (Pressione statica esterna ESP=0Pa).
 (1) Raffreddamento: Temp. aria 27°Csb., 19°Ccbu. - Temp. acqua ingresso/uscita 7/12°C - Velocità Max (rif. portata aria (3)). Per altre portate aria (es. Med e/o Min velocità e/o ESP > 0Pa) vedi (8)+(9); rif. portata aria nominale, acqua ingr. 7°C e portata acqua come alla Max velocità (4).
 (2) Riscaldamento: Temp. aria 20°C - Temp. acqua ingresso/uscita 70/60°C - Velocità Max (rif. portata aria (3)). Per altre portate aria (es. Med e/o Min velocità e/o ESP > 0Pa) vedi (8)+(9); rif. portata aria nominale, acqua ingr. 70°C e portata acqua come alla Max velocità (4).
 (3) (4) (5) (6) (7) (8) (9) (10) (11) (12) (13) (14) (15) (16) (17) (18) (19) (20) (21) (22) (23) (24) (25) (26) (27) (28) (29) (30) (31) (32) (33) (34) (35) (36) (37) (38) (39) (40) (41) (42) (43) (44) (45) (46) (47) (48) (49) (50) (51) (52) (53) (54) (55) (56) (57) (58) (59) (60) (61) (62) (63) (64) (65) (66) (67) (68) (69) (70) (71) (72) (73) (74) (75) (76) (77) (78) (79) (80) (81) (82) (83) (84) (85) (86) (87) (88) (89) (90) (91) (92) (93) (94) (95) (96) (97) (98) (99) (100) (101) (102) (103) (104) (105) (106) (107) (108) (109) (110) (111) (112) (113) (114) (115) (116) (117) (118) (119) (120) (121) (122) (123) (124) (125) (126) (127) (128) (129) (130) (131) (132) (133) (134) (135) (136) (137) (138) (139) (140) (141) (142) (143) (144) (145) (146) (147) (148) (149) (150) (151) (152) (153) (154) (155) (156) (157) (158) (159) (160) (161) (162) (163) (164) (165) (166) (167) (168) (169) (170) (171) (172) (173) (174) (175) (176) (177) (178) (179) (180) (181) (182) (183) (184) (185) (186) (187) (188) (189) (190) (191) (192) (193) (194) (195) (196) (197) (198) (199) (200) (201) (202) (203) (204) (205) (206) (207) (208) (209) (210) (211) (212) (213) (214) (215) (216) (217) (218) (219) (220) (221) (222) (223) (224) (225) (226) (227) (228) (229) (230) (231) (232) (233) (234) (235) (236) (237) (238) (239) (240) (241) (242) (243) (244) (245) (246) (247) (248) (249) (250) (251) (252) (253) (254) (255) (256) (257) (258) (259) (260) (261) (262) (263) (264) (265) (266) (267) (268) (269) (270) (271) (272) (273) (274) (275) (276) (277) (278) (279) (280) (281) (282) (283) (284) (285) (286) (287) (288) (289) (290) (291) (292) (293) (294) (295) (296) (297) (298) (299) (300) (301) (302) (303) (304) (305) (306) (307) (308) (309) (310) (311) (312) (313) (314) (315) (316) (317) (318) (319) (320) (321) (322) (323) (324) (325) (326) (327) (328) (329) (330) (331) (332) (333) (334) (335) (336) (337) (338) (339) (340) (341) (342) (343) (344) (345) (346) (347) (348) (349) (350) (351) (352) (353) (354) (355) (356) (357) (358) (359) (360) (361) (362) (363) (364) (365) (366) (367) (368) (369) (370) (371) (372) (373) (374) (375) (376) (377) (378) (379) (380) (381) (382) (383) (384) (385) (386) (387) (388) (389) (390) (391) (392) (393) (394) (395) (396) (397) (398) (399) (400) (401) (402) (403) (404) (405) (406) (407) (408) (409) (410) (411) (412) (413) (414) (415) (416) (417) (418) (419) (420) (421) (422) (423) (424) (425) (426) (427) (428) (429) (430) (431) (432) (433) (434) (435) (436) (437) (438) (439) (440) (441) (442) (443) (444) (445) (446) (447) (448) (449) (450) (451) (452) (453) (454) (455) (456) (457) (458) (459) (460) (461) (462) (463) (464) (465) (466) (467) (468) (469) (470) (471) (472) (473) (474) (475) (476) (477) (478) (479) (480) (481) (482) (483) (484) (485) (486) (487) (488) (489) (490) (491) (492) (493) (494) (495) (496) (497) (498) (499) (500) (501) (502) (503) (504) (505) (506) (507) (508) (509) (510) (511) (512) (513) (514) (515) (516) (517) (518) (519) (520) (521) (522) (523) (524) (525) (526) (527) (528) (529) (530) (531) (532) (533) (534) (535) (536) (537) (538) (539) (54

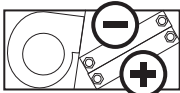


FC-VM1



Versioni con mobile
Versions with cabinet
H = 470 mm
S = 220 mm

Versioni senza mobile
Versions without cabinet
H1 = 450 mm
S1 = 215 mm



2 BATTERIE COILS
4 Tubi - Pipes

Taglia - Size	FC	14	24	34	44	54	64	74	84	94	104	94P	104P	114P	124P
Potenz. Frigorifera Totale - Total (1) W	1.450	1.940	2.470	2.920	3.650	4.110	5.390	6.230	7.350	8.810	7.970	9.620	9.420	10.510	
Cooling capacity Sensibile - Sensible (1) W	1.240	1.570	2.020	2.220	2.780	3.110	4.210	4.640	5.520	6.440	6.050	7.130	7.470	8.180	
Potenzialità Termica - Heating capacity (2) W	1.880	1.980	3.180	3.350	4.380	4.550	6.290	6.460	7.990	8.110	8.700	8.900	11.090	11.200	
Portata aria nominale - Nominal Air flow (3) m³/h	350	380	480	520	640	680	960	1.000	1.230	1.260	1.400	1.450	1.850	1.880	
Portata acqua Raffred. - Cooling l/h	250	334	425	503	628	707	928	1.072	1.265	1.516	1.371	1.655	1.621	1.808	
Water flow (4) Riscald. - Heating l/h	162	171	274	289	377	392	541	556	688	698	749	766	954	964	
Perdite di carico acqua Raffred. - Cooling kPa	12,3	15,4	17,6	19,5	21,4	22,5	23,4	25,5	27,4	27,9	32,2	33,2	29,8	32,1	
Water pressure drops (5) Riscald. - Heating kPa	7,3	8,1	11,7	13,0	21,3	23,0	41,1	43,4	37,8	38,9	44,7	46,8	48,4	49,4	
Livelli sonori - Sound levels (6) Min-Med-Max dB(A)	24-31-38	25-31-38	30-38-44	31-38-45	26-33-37	27-34-37	34-41-43	35-41-45	39-46-48	40-46-49	43-48-51	44-49-52	45-48-51	46-48-51	
Motori/Ventilatori - Motors/Fans No./No.	1/1	1/1	1/1	1/1	1/2	1/2	1/2	1/2	1/2	1/2	1/2	1/2	1/2	1/3	
Absorbimento elettrico nominale MAX(7) W	55W	85W	85W	75W	145W	175W	225W	285W	1.00A	1.30A	1.00A	1.30A	1.00A	1.30A	
Nominal current input MAX(7) A	0,25A	0,40A	0,40A	0,35A	0,65A	0,77A	0,77A	0,77A	0,77A	0,77A	0,77A	0,77A	0,77A	0,77A	
Alimentazione elettrica - Power supply	230Vac-1Ph-50Hz														
Batteria freddo Ranghi - Rows No.	3R	3R	3R	3R	3R	3R	3R	3R	3R	3R	3R	3R	3R	3R	
Cooling coil Attacchi-Connections DN(*)	1/2" F	1/2" F	1/2" F	1/2" F	1/2" F	1/2" F	1/2" F	1/2" F	1/2" F	1/2" F	1/2" F	1/2" F	1/2" F	1/2" F	
Batteria caldo Ranghi - Rows No.	1R	1R	1R	1R	1R	1R	1R	1R	1R	1R	1R	1R	1R	1R	
Heating coil Attacchi-Connections DN(*)	1/2" F	1/2" F	1/2" F	1/2" F	1/2" F	1/2" F	1/2" F	1/2" F	1/2" F	1/2" F	1/2" F	1/2" F	1/2" F	1/2" F	
Scarico condensa - Drain pipe phi (mm)	20	20	20	20	20	20	20	20	20	20	20	20	20	20	
Dimensioni principali Main dimensions	L mm	670	870	1.070	1.070	1.270	1.270	1.470	1.470	1.470	1.470	1.470	1.470	1.470	
	H mm	470	470	470	470	470	470	470	470	470	470	470	470	470	
	S mm	220	220	220	220	220	220	220	220	220	220	220	220	220	
	A mm	400	600	800	800	1.000	1.000	1.200	1.200	1.200	1.200	1.200	1.200	1.400	
	B mm	425	625	825	825	1.025	1.025	1.225	1.225	1.225	1.225	1.225	1.225	1.425	
Limite funzionam. inferiore Lower working limit	LFI ESP = 0 Pa	Max	1,00	1,00	1,00	1,00	1,00	1,00	1,00	1,00	1,00	1,00	1,00	1,00	1,00
		Med	0,78	0,78	0,80	0,80	0,87	0,87	0,88	0,88	0,90	0,90	0,88	0,88	0,87
		Min	0,60	0,60	0,62	0,62	0,69	0,70	0,66	0,67	0,69	0,69	0,70	0,70	0,79
	15 Pa	Max	0,92	0,92	0,92	0,92	0,92	0,91	0,92	0,92	0,94	0,94	0,95	0,95	0,96
		Med	0,69	0,69	0,71	0,71	0,77	0,77	0,80	0,80	0,85	0,85	0,82	0,82	0,83
		Min	0,49	0,49	0,52	0,52	0,57	0,57	0,59	0,59	0,65	0,65	0,65	0,65	0,75
	30 Pa	Max	0,84	0,84	0,82	0,82	0,81	0,81	0,84	0,84	0,87	0,87	0,88	0,88	0,91
		Med	0,60	0,60	0,62	0,62	0,66	0,67	0,71	0,71	0,79	0,79	0,75	0,75	0,79
		Min	0,38	0,37	0,42	0,42	0,46	0,46	0,51	0,52	0,59	0,59	0,61	0,61	0,71
	45 Pa	Max	0,73	0,73	0,71	0,71	0,69	0,69	0,73	0,73	0,78	0,78	0,80	0,81	0,82
Med		0,48	0,48	0,51	0,51	0,55	0,55	0,62	0,62	0,72	0,72	0,68	0,68	0,73	
Min		0,26	0,26	0,29	0,29	0,34	0,34	0,43	0,43	0,53	0,53	0,55	0,55	0,65	
60 Pa	Max	0,57	0,57	0,57	0,57	0,58	0,58	0,62	0,62	0,67	0,67	0,70	0,70	0,73	
	Med	0,36	0,36	0,38	0,38	0,45	0,45	0,51	0,51	0,61	0,61	0,59	0,59	0,63	
	Min	/	/	/	/	0,23	0,23	0,32	0,32	0,45	0,45	0,48	0,48	0,56	
75 Pa	Max	0,38	0,38	0,38	0,38	0,44	0,44	0,50	0,50	0,56	0,56	0,59	0,59	0,62	
	Med	0,19	0,19	0,20	0,20	0,32	0,32	0,39	0,39	0,49	0,49	0,49	0,49	0,52	
	Min	/	/	/	/	/	/	0,22	0,23	0,36	0,36	0,37	0,37	0,47	
90 Pa	Max	/	/	/	/	0,30	0,30	0,35	0,35	0,41	0,41	0,45	0,45	0,47	
	Med	/	/	/	/	0,19	0,19	0,25	0,25	0,35	0,35	0,37	0,37	0,37	
	Min	/	/	/	/	/	/	/	/	0,25	0,25	0,24	0,24	0,35	
LFS Limite funzionam. superiore Upper working limit	ESP (Pa) Qa (x m³/h)	Max	86 Pa	86 Pa	86 Pa	86 Pa	98 Pa	98 Pa	104 Pa	104 Pa	113 Pa	113 Pa	115 Pa	115 Pa	119 Pa
		Med	75 Pa	75 Pa	76 Pa	76 Pa	90 Pa	90 Pa	96 Pa	96 Pa	110 Pa	110 Pa	108 Pa	108 Pa	114 Pa
	ESP (Pa) Qa (x m³/h)	Min	57 Pa	57 Pa	57 Pa	57 Pa	69 Pa	69 Pa	80 Pa	80 Pa	99 Pa	99 Pa	98 Pa	98 Pa	112 Pa
		Min	x 0,20	x 0,20	x 0,20	x 0,20	x 0,20	x 0,20	x 0,20	x 0,20	x 0,20	x 0,20	x 0,20	x 0,20	x 0,20



**(9) RIDUZIONE POTENZIALITÀ FRIGORIFERA/TERMICA (in funzione della riduzione portata aria)
COOLING/HEATING CAPACITY REDUCTION (depending on air flow reduction)**

Portata aria - Air flow	1,00	0,95	0,90	0,85	0,80	0,75	0,70	0,65	0,60	0,55	0,50	0,45	0,40	0,35	0,30	0,25	0,20	0,15
Potenzial. Frigorifera Totale - Total	1,00	0,97	0,95	0,92	0,89	0,87	0,84	0,81	0,77	0,74	0,71	0,67	0,63	0,59	0,55	0,50	0,45	0,39
Cooling capacity Sensibile - Sensible	1,00	0,97	0,93	0,90	0,86	0,83	0,79	0,76	0,72	0,68	0,64	0,60	0,55	0,51	0,46	0,41	0,35	0,29
Potenzialità termica - Heating capacity	1,00	0,97	0,94	0,91	0,87	0,84	0,81	0,77	0,74	0,70	0,66	0,62	0,58	0,53	0,49	0,44	0,38	0,32

DN(*) = Diametro nominale ; F = Attacchi idraulici batteria Gas femmina

Dati tecnici riferiti alle seguenti condizioni: Unità Standard - Pressione atmosferica 1013 mbar - Alimentazione elettrica 230Vac/1Ph/50Hz.

- (1) (2) (3) (4) (5) Dati tecnici nominali, rif. portata aria (3) alla velocità max ed unità a bocca libera (Pressione statica esterna ESP=0Pa).
- (1) Raffreddamento: Temp. aria 27°Csb., 19°Csb.u. - Temp. acqua ingresso/uscita 7/12°C - Velocità Max (rif. portata aria (3)). Per oltre portata aria (es. Med e/o Min velocità e/o ESP > 0Pa) vedi (8)+(9); rif. portata aria nominale, acqua ingr. 7°C e portata acqua come alla Max velocità (4).
- (2) Riscaldamento: Temp. aria 20°C - Temp. acqua ingresso/uscita 70/60°C - Velocità Max (rif. portata aria (3)). Per oltre portata aria (es. Med e/o Min velocità e/o ESP > 0Pa) vedi (8)+(9); rif. portata aria nominale, acqua ingr. 70°C e portata acqua come alla Max velocità (4).
- (1) (2) (9) Rete Frigorifera e Termiche: Valori calcolati da SW e dati rilevati in camera calorimetrica rif. norme UNI 7940 parte 1°-2°, UNI-EN 1397/2001.
- (3) (8) Portata aria e Press. statica: Valori nominali rilevati con cassone rif. norme AMCA210-74 fig.12 e condotto a diatomina rif. norme CNR-UNI0023.
- (4) Livelli sonori: Pressione sonora in campo libero, distanza 2 m. Valori calcolati da potenza sonora rilevata in camera invertebrante rif. norme ISO 3741 - ISO 3742.
- (5) Dati elettrici: Valori rilevati con Wattmetro Jokogawa WT110 (Valore max. nominale, di tariga motore = valore di riferimento per progettazione impianto elettrico).

DN(*) = Nominal diameter ; F = Female gas water coil connections

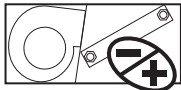
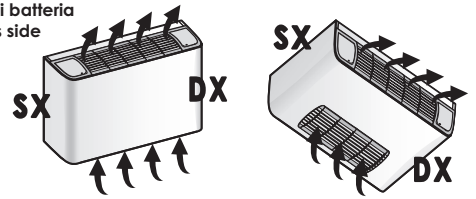
Technical data refer to the following conditions: Standard Unit - Atmospheric pressure 1013 mbar - Power supply 230Vac/1Ph/50Hz.

- (1) (2) (3) (4) (5) Nominal technical data, refer air flow (3) to the max speed and unit with free air flow (External static pressure ESP=0Pa).
- (1) Cooling: Air temp: 27°Cdb., 19°Cwb. - Entering/leaving water temp. 7/12°C - Max speed (ref. air flow (3)). For different air flows (ex. Med and/or Min speed and/or ESP > 0Pa) see (8)+(9); ref. nominal air flows, entering water temp. 7°C and water flow as for Max speed (4).
- (2) Heating: Air temp: 20°C - Entering/leaving water temp. 70/60°C - Max speed (ref. air flow (3)). For different air flows (ex. Med and/or Min speed and/or ESP > 0Pa) see (8)+(9); ref. nominal air flows, entering water temp. 70°C and water flow as for Max speed (4).
- (1) (2) (9) Cooling and Heating capacities: Data calculated by SW and measurements made in calorimetric room ref. UNI 7940 part 1°-2°, UNI-EN 1397/2001 standards.
- (3) (8) Air flow and Static pressure: Nominal data measured with casing ref. AMCA210-74 fig.12 standards and plenum + diaphragm ref. CNR-UNI0023 standards.
- (4) Sound levels: Free field sound pressure, 2 m distance. Data calculated based on sound power measured in reverberation room ref. ISO 3741 - ISO 3742 standards.
- (5) Electrical data: Data measured with Wattmeter Jokogawa WT110 (Max value, nominal, of motor label = reference value for the electrical system design).

Specificare il lato attacchi idraulici batteria

Specify the water coil connections side

- SX = Sinistra - Left (STANDARD)
- DX = Destra - Right



**1 BATTERIA
COIL** / **2
Tubi - Pipes**

Taglia - Size	FC	12	22	32	42	52	62	72	82	92	102	92P	102P	112P	122P
Pot. frigorifera Totale - Total Cooling cap.	W	1.500	2.000	2.530	3.020	3.750	4.250	5.520	6.420	7.530	9.020	8.140	9.820	9.600	10.710
Potenzialità Termica - Heating capacity	W	3.740	4.910	5.980	6.710	8.160	9.440	12.000	13.300	15.500	18.100	16.830	19.790	21.100	23.200
Portata aria - Air flow	m³/h	370	400	500	550	670	720	1.000	1.050	1.280	1.310	1.450	1.500	1.910	1.940
Livelli sonori - Sound levels	Min-Med-Max dB(A)	24-31-38	25-31-38	30-38-44	31-38-45	26-33-37	27-34-37	34-41-43	35-41-45	39-46-48	40-46-49	43-48-51	44-49-52	45-48-51	46-48-51
VM1 versione verticale a parete (mobile base) vertical wall version (basic cabinet)															
Mod.	FC 12 VM1	FC 22 VM1	FC 32 VM1	FC 42 VM1	FC 52 VM1	FC 62 VM1	FC 72 VM1	FC 82 VM1	FC 92 VM1	FC 102 VM1	FC 92P VM1	FC 102P VM1	FC 112P VM1	FC 122P VM1	
Cod.	080012001	080022001	080032001	080042001	080052001	080062001	080072001	080082001	080092001	080102001	080093001	080103001	080112001	080122001	
Euro															
(*) kg	13,5	14,0	16,4	17,2	22,5	23,5	26,0	27,5	30,0	31,5	31,0	32,5	34,0	37,5	
L x H x S	670 x 470 x 220		870 x 470 x 220		1.070 x 470 x 220		1.270 x 470 x 220		1.470 x 470 x 220		1.470 x 470 x 220		1.670 x 470 x 220		
VM2 versione verticale a pavimento (mobile con zoccolone+griglia aspirazione aria) vertical floor version (cabinet with air intake feet support+grill)															
Mod.	FC 12 VM2	FC 22 VM2	FC 32 VM2	FC 42 VM2	FC 52 VM2	FC 62 VM2	FC 72 VM2	FC 82 VM2	FC 92 VM2	FC 102 VM2	FC 92P VM2	FC 102P VM2	FC 112P VM2	FC 122P VM2	
Cod.	080012002	080022002	080032002	080042002	080052002	080062002	080072002	080082002	080092002	080102002	080093002	080103002	080112002	080122002	
Euro															
(*) kg	15,0	15,5	18,2	19,0	24,6	25,6	28,4	29,9	32,7	34,2	33,7	35,2	37,0	40,5	
L x H x S	670 x 625 x 220		870 x 625 x 220		1.070 x 625 x 220		1.270 x 625 x 220		1.470 x 625 x 220		1.470 x 625 x 220		1.670 x 625 x 220		
VM3 versione verticale a pavimento (mobile con griglia aspirazione aria frontale) vertical floor version (cabinet with front air intake grill)															
Mod.	FC 12 VM3	FC 22 VM3	FC 32 VM3	FC 42 VM3	FC 52 VM3	FC 62 VM3	FC 72 VM3	FC 82 VM3	FC 92 VM3	FC 102 VM3	FC 92P VM3	FC 102P VM3	FC 112P VM3	FC 122P VM3	
Cod.	080012003	080022003	080032003	080042003	080052003	080062003	080072003	080082003	080092003	080102003	080093003	080103003	080112003	080122003	
Euro															
(*) kg	13,8	14,3	16,9	17,7	23,2	24,2	26,9	28,4	31,1	32,6	32,1	33,6	35,3	38,8	
L x H x S	670 x 470 x 220		870 x 470 x 220		1.070 x 470 x 220		1.270 x 470 x 220		1.470 x 470 x 220		1.470 x 470 x 220		1.670 x 470 x 220		
VM4 versione verticale a parete (mobile con griglia mandata aria frontale) vertical wall version (cabinet with front air supply grill)															
Mod.	FC 12 VM4	FC 22 VM4	FC 32 VM4	FC 42 VM4	FC 52 VM4	FC 62 VM4	FC 72 VM4	FC 82 VM4	FC 92 VM4	FC 102 VM4	FC 92P VM4	FC 102P VM4	FC 112P VM4	FC 122P VM4	
Cod.	080012004	080022004	080032004	080042004	080052004	080062004	080072004	080082004	080092004	080102004	080093004	080103004	080112004	080122004	
Euro															
(*) kg	13,9	14,4	17,0	17,8	23,3	24,3	27,0	28,5	31,2	32,7	32,2	33,7	35,4	38,9	
L x H x S	670 x 465 x 230		870 x 465 x 230		1.070 x 465 x 230		1.270 x 465 x 230		1.470 x 465 x 230		1.470 x 465 x 230		1.670 x 465 x 230		
VM5 versione verticale a pavimento (mobile con griglie aspirazione e mandata aria frontali) vertical floor version (cabinet with front air intake and supply grills)															
Mod.	FC 12 VM5	FC 22 VM5	FC 32 VM5	FC 42 VM5	FC 52 VM5	FC 62 VM5	FC 72 VM5	FC 82 VM5	FC 92 VM5	FC 102 VM5	FC 92P VM5	FC 102P VM5	FC 112P VM5	FC 122P VM5	
Cod.	080012005	080022005	080032005	080042005	080052005	080062005	080072005	080082005	080092005	080102005	080093005	080103005	080112005	080122005	
Euro															
(*) kg	14,2	14,7	17,5	18,3	24,0	25,0	27,9	29,4	32,3	33,8	33,3	34,8	36,7	40,2	
L x H x S	670 x 465 x 230		870 x 465 x 230		1.070 x 465 x 230		1.270 x 465 x 230		1.470 x 465 x 230		1.470 x 465 x 230		1.670 x 465 x 230		
OM1 versione orizzontale a soffitto (mobile base) horizontal ceiling version (basic cabinet)															
Mod.	FC 12 OM1	FC 22 OM1	FC 32 OM1	FC 42 OM1	FC 52 OM1	FC 62 OM1	FC 72 OM1	FC 82 OM1	FC 92 OM1	FC 102 OM1	FC 92P OM1	FC 102P OM1	FC 112P OM1	FC 122P OM1	
Cod.	080012011	080022011	080032011	080042011	080052011	080062011	080072011	080082011	080092011	080102011	080093011	080103011	080112011	080122011	
Euro															
(*) kg	14,7	15,2	18,0	18,8	24,5	25,5	28,4	29,9	32,8	34,3	33,8	35,3	37,2	40,7	
L x H x S	670 x 470 x 220		870 x 470 x 220		1.070 x 470 x 220		1.270 x 470 x 220		1.470 x 470 x 220		1.470 x 470 x 220		1.670 x 470 x 220		
OM2 versione orizzontale a soffitto (mobile con zoccolone+griglia aspirazione aria) horizontal ceiling version (cabinet with air intake feet support+grill)															
Mod.	FC 12 OM2	FC 22 OM2	FC 32 OM2	FC 42 OM2	FC 52 OM2	FC 62 OM2	FC 72 OM2	FC 82 OM2	FC 92 OM2	FC 102 OM2	FC 92P OM2	FC 102P OM2	FC 112P OM2	FC 122P OM2	
Cod.	080012012	080022012	080032012	080042012	080052012	080062012	080072012	080082012	080092012	080102012	080093012	080103012	080112012	080122012	
Euro															
(*) kg	16,2	16,7	19,8	20,6	26,6	27,6	30,8	32,3	35,5	37,0	36,5	38,0	40,2	43,7	
L x H x S	670 x 625 x 220		870 x 625 x 220		1.070 x 625 x 220		1.270 x 625 x 220		1.470 x 625 x 220		1.470 x 625 x 220		1.670 x 625 x 220		
OM3 versione orizzontale a soffitto (mobile con griglia aspirazione aria frontale) horizontal ceiling version (cabinet with front air intake grill)															
Mod.	FC 12 OM3	FC 22 OM3	FC 32 OM3	FC 42 OM3	FC 52 OM3	FC 62 OM3	FC 72 OM3	FC 82 OM3	FC 92 OM3	FC 102 OM3	FC 92P OM3	FC 102P OM3	FC 112P OM3	FC 122P OM3	
Cod.	080012013	080022013	080032013	080042013	080052013	080062013	080072013	080082013	080092013	080102013	080093013	080103013	080112013	080122013	
Euro															
(*) kg	15,0	15,5	18,5	19,3	25,2	26,2	29,3	30,8	33,9	35,4	34,9	36,4	38,5	42,0	
L x H x S	670 x 470 x 220		870 x 470 x 220		1.070 x 470 x 220		1.270 x 470 x 220		1.470 x 470 x 220		1.470 x 470 x 220		1.670 x 470 x 220		

(*) kg = Peso netto (solo unità, escluso imballo)

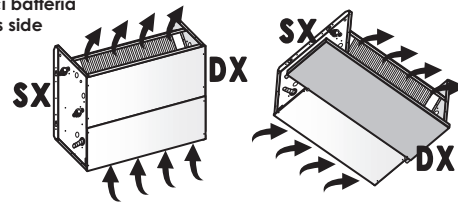
L x H x S = Lunghezza x Altezza x Spessore (dimensioni in mm)

(*) kg = Net weight (unit only, excluding packaging)

L x H x S = Length x Height x Depth (dimensions in mm)

Specificare il lato attacchi idraulici batteria
Specify the water coil connections side

- SX = Sinistra - Left (STANDARD)
- DX = Destra - Right



**1 BATTERIA
COIL** / **2
Tubi - Pipes**

Taglia - Size	FC	12	22	32	42	52	62	72	82	92	102	92P	102P	112P	122P
Pot. frigorifera Totale - Total Cooling cap.	W	1.500	2.000	2.530	3.020	3.750	4.250	5.520	6.420	7.530	9.020	8.140	9.820	9.600	10.710
Potenzialità Termica - Heating capacity	W	3.740	4.910	5.980	6.710	8.160	9.440	12.000	13.300	15.500	18.100	16.830	19.790	21.100	23.200
Portata aria - Air flow	m³/h	370	400	500	550	670	720	1.000	1.050	1.280	1.310	1.450	1.500	1.910	1.940
Livelli sonori - Sound levels	Min-Med-Max dB(A)	24-31-38	25-31-38	30-38-44	31-38-45	26-33-37	27-34-37	34-41-43	35-41-45	39-46-48	40-46-49	43-48-51	44-49-52	45-48-51	46-48-51

Mod.	IV1 versione incasso verticale (base; senza mobile) vertical concealed version (basic; without cabinet)													
	FC 12 IV1	FC 22 IV1	FC 32 IV1	FC 42 IV1	FC 52 IV1	FC 62 IV1	FC72 IV1	FC 82 IV1	FC 92 IV1	FC 102 IV1	FC 92P IV1	FC 102P IV1	FC 112P IV1	FC 122P IV1
Cod.	080012031	080022031	080032031	080042031	080052031	080062031	080072031	080082031	080092031	080102031	080093031	080103031	080112031	080122031
Euro														
(*) kg	10,7	11,2	13,5	14,3	19,5	20,5	22,9	24,4	26,8	28,3	27,8	29,3	30,7	34,2
L x H x S	450 x 450 x 215	450 x 450 x 215	650 x 450 x 215	650 x 450 x 215	850 x 450 x 215	850 x 450 x 215	1.050 x 450 x 215	1.050 x 450 x 215	1.250 x 450 x 215	1.250 x 450 x 215	1.250 x 450 x 215	1.250 x 450 x 215	1.450 x 450 x 215	1.450 x 450 x 215

Mod.	IV2 versione incasso verticale (aspirazione aria frontale; senza mobile) vertical concealed version (front air intake; without cabinet)													
	FC 12 IV2	FC 22 IV2	FC 32 IV2	FC 42 IV2	FC 52 IV2	FC 62 IV2	FC72 IV2	FC 82 IV2	FC 92 IV2	FC 102 IV2	FC 92P IV2	FC 102P IV2	FC 112P IV2	FC 122P IV2
Cod.	080012032	080022032	080032032	080042032	080052032	080062032	080072032	080082032	080092032	080102032	080093032	080103032	080112032	080122032
Euro														
(*) kg	10,6	11,1	13,4	14,2	19,4	20,4	22,7	24,2	26,6	28,1	27,6	29,1	30,5	34,0
L x H x S	450 x 450 x 215	450 x 450 x 215	650 x 450 x 215	650 x 450 x 215	850 x 450 x 215	850 x 450 x 215	1.050 x 450 x 215	1.050 x 450 x 215	1.250 x 450 x 215	1.250 x 450 x 215	1.250 x 450 x 215	1.250 x 450 x 215	1.450 x 450 x 215	1.450 x 450 x 215

Mod.	IV3 versione incasso verticale (mandata aria frontale; senza mobile) vertical concealed version (front air supply; without cabinet)													
	FC 12 IV3	FC 22 IV3	FC 32 IV3	FC 42 IV3	FC 52 IV3	FC 62 IV3	FC72 IV3	FC 82 IV3	FC 92 IV3	FC 102 IV3	FC 92P IV3	FC 102P IV3	FC 112P IV3	FC 122P IV3
Cod.	080012033	080022033	080032033	080042033	080052033	080062033	080072033	080082033	080092033	080102033	080093033	080103033	080112033	080122033
Euro														
(*) kg	11,1	11,6	14,1	14,9	20,3	21,3	23,9	25,4	28,0	29,5	29,0	30,5	32,1	35,6
L x H x S	450 x 450 x 215	450 x 450 x 215	650 x 450 x 215	650 x 450 x 215	850 x 450 x 215	850 x 450 x 215	1.050 x 450 x 215	1.050 x 450 x 215	1.250 x 450 x 215	1.250 x 450 x 215	1.250 x 450 x 215	1.250 x 450 x 215	1.450 x 450 x 215	1.450 x 450 x 215

Mod.	IV4 versione incasso verticale (aspirazione e mandata aria frontali; senza mobile) vertical concealed version (front air intake and supply; without cabinet)													
	FC 12 IV4	FC 22 IV4	FC 32 IV4	FC 42 IV4	FC 52 IV4	FC 62 IV4	FC72 IV4	FC 82 IV4	FC 92 IV4	FC 102 IV4	FC 92P IV4	FC 102P IV4	FC 112P IV4	FC 122P IV4
Cod.	080012034	080022034	080032034	080042034	080052034	080062034	080072034	080082034	080092034	080102034	080093034	080103034	080112034	080122034
Euro														
(*) kg	11,0	11,5	14,0	14,8	20,2	21,2	23,7	25,2	27,8	29,3	28,8	30,3	31,9	35,4
L x H x S	450 x 450 x 215	450 x 450 x 215	650 x 450 x 215	650 x 450 x 215	850 x 450 x 215	850 x 450 x 215	1.050 x 450 x 215	1.050 x 450 x 215	1.250 x 450 x 215	1.250 x 450 x 215	1.250 x 450 x 215	1.250 x 450 x 215	1.450 x 450 x 215	1.450 x 450 x 215

Mod.	IO1 versione incasso orizzontale (base; senza mobile) - Estrazione filtro dal basso, obliqua, NON canalizzabile horizontal concealed version (basic; without cabinet) - Oblique downward filter extraction, NOT ductable													
	FC 12 IO1	FC 22 IO1	FC 32 IO1	FC 42 IO1	FC 52 IO1	FC 62 IO1	FC72 IO1	FC 82 IO1	FC 92 IO1	FC 102 IO1	FC 92P IO1	FC 102P IO1	FC 112P IO1	FC 122P IO1
Cod.	080012041	080022041	080032041	080042041	080052041	080062041	080072041	080082041	080092041	080102041	080093041	080103041	080112041	080122041
Euro														
(*) kg	11,1	11,6	13,9	14,7	19,9	20,9	23,3	24,8	27,2	28,7	28,2	29,7	31,1	34,6
L x H x S	545 x 450 x 215	545 x 450 x 215	745 x 450 x 215	745 x 450 x 215	945 x 450 x 215	945 x 450 x 215	1.145 x 450 x 215	1.145 x 450 x 215	1.345 x 450 x 215	1.345 x 450 x 215	1.345 x 450 x 215	1.345 x 450 x 215	1.545 x 450 x 215	1.545 x 450 x 215

Mod.	IO2 versione incasso orizzontale (aspirazione aria frontale; senza mobile) horizontal concealed version (front air intake; without cabinet)													
	FC 12 IO2	FC 22 IO2	FC 32 IO2	FC 42 IO2	FC 52 IO2	FC 62 IO2	FC72 IO2	FC 82 IO2	FC 92 IO2	FC 102 IO2	FC 92P IO2	FC 102P IO2	FC 112P IO2	FC 122P IO2
Cod.	080012042	080022042	080032042	080042042	080052042	080062042	080072042	080082042	080092042	080102042	080093042	080103042	080112042	080122042
Euro														
(*) kg	11,0	11,5	13,8	14,6	19,8	20,8	23,1	24,6	27,0	28,5	28,0	29,5	30,9	34,4
L x H x S	545 x 450 x 215	545 x 450 x 215	745 x 450 x 215	745 x 450 x 215	945 x 450 x 215	945 x 450 x 215	1.145 x 450 x 215	1.145 x 450 x 215	1.345 x 450 x 215	1.345 x 450 x 215	1.345 x 450 x 215	1.345 x 450 x 215	1.545 x 450 x 215	1.545 x 450 x 215

Mod.	IO3 versione incasso orizzontale (base; senza mobile) - Estrazione filtro dal basso, verticale, canalizzabile horizontal concealed version (basic; without cabinet) - Vertical downward filter extraction, ductable													
	FC 12 IO3	FC 22 IO3	FC 32 IO3	FC 42 IO3	FC 52 IO3	FC 62 IO3	FC72 IO3	FC 82 IO3	FC 92 IO3	FC 102 IO3	FC 92P IO3	FC 102P IO3	FC 112P IO3	FC 122P IO3
Cod.	080012043	080022043	080032043	080042043	080052043	080062043	080072043	080082043	080092043	080102043	080093043	080103043	080112043	080122043
Euro														
(*) kg	11,2	11,7	14,0	14,8	20,0	21,0	23,4	24,9	27,3	28,8	28,3	29,8	31,2	34,7
L x H x S	545 x 450 x 215	545 x 450 x 215	745 x 450 x 215	745 x 450 x 215	945 x 450 x 215	945 x 450 x 215	1.145 x 450 x 215	1.145 x 450 x 215	1.345 x 450 x 215	1.345 x 450 x 215	1.345 x 450 x 215	1.345 x 450 x 215	1.545 x 450 x 215	1.545 x 450 x 215

Mod.	IO4 versione incasso orizzontale (base; senza mobile) - Estrazione filtro dall'alto, verticale, canalizzabile horizontal concealed version (basic; without cabinet) - Vertical upward filter extraction, ductable													
	FC 12 IO4	FC 22 IO4	FC 32 IO4	FC 42 IO4	FC 52 IO4	FC 62 IO4	FC72 IO4	FC 82 IO4	FC 92 IO4	FC 102 IO4	FC 92P IO4	FC 102P IO4	FC 112P IO4	FC 122P IO4
Cod.	080012044	080022044	080032044	080042044	080052044	080062044	080072044	080082044	080092044	080102044	080093044	080103044	080112044	080122044
Euro														
(*) kg	11,2	11,7	14,0	14,8	20,0	21,0	23,4	24,9	27,3	28,8	28,3	29,8	31,2	34,7
L x H x S	545 x 450 x 215	545 x 450 x 215	745 x 450 x 215	745 x 450 x 215	945 x 450 x 215	945 x 450 x 215	1.145 x 450 x 215	1.145 x 450 x 215	1.345 x 450 x 215	1.345 x 450 x 215	1.345 x 450 x 215	1.345 x 450 x 215	1.545 x 450 x 215	1.545 x 450 x 215

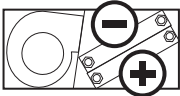
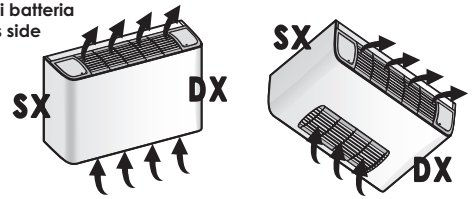
(*) kg = Peso netto (solo unità, escluso imballo)
L x H x S = Lunghezza x Altezza x Spessore (dimensioni in mm)

(*) kg = Net weight (unit only, excluding packaging)
L x H x S = Length x Height x Depth (dimensions in mm)

Specificare il lato attacchi idraulici batteria

Specify the water coil connections side

- SX = Sinistra - Left (STANDARD)
- DX = Destra - Right



**2 BATTERIE
COILS** **4**
Tubi - Pipes

Taglia - Size	FC	14	24	34	44	54	64	74	84	94	104	94P	104P	114P	124P
Pot. frigorifera Totale - Total Cooling cap.	W	1.450	1.940	2.470	2.920	3.650	4.110	5.390	6.230	7.350	8.810	7.970	9.620	9.420	10.510
Potenzialità Termica - Heating capacity	W	1.880	1.980	3.180	3.350	4.380	4.550	6.290	6.460	7.990	8.110	8.700	8.900	11.090	11.200
Portata aria - Air flow	m ³ /h	350	380	480	520	640	680	960	1.000	1.230	1.260	1.400	1.450	1.850	1.880
Livelli sonori - Sound levels	Min-Med-Max dB(A)	24-31-38	25-31-38	30-38-44	31-38-45	26-33-37	27-34-37	34-41-43	35-41-45	39-46-48	40-46-49	43-48-51	44-49-52	45-48-51	46-48-51

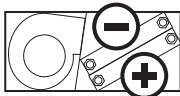
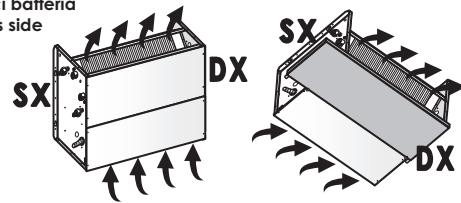
		VM1 versione verticale a parete (mobile base) vertical wall version (basic cabinet)													
	Mod.	FC 14 VM1	FC 24 VM1	FC 34 VM1	FC 44 VM1	FC 54 VM1	FC 64 VM1	FC74 VM1	FC 84 VM1	FC 94 VM1	FC 104 VM1	FC 94P VM1	FC 104P VM1	FC 114P VM1	FC 124P VM1
	Cod.	080014001	080024001	080034001	080044001	080054001	080064001	080074001	080084001	080094001	080104001	080095001	080105001	080114001	080124001
Euro															
(*) kg		14,4	14,9	17,4	18,2	23,6	24,6	27,2	28,7	31,3	32,8	32,3	33,8	35,4	38,9
L x H x S		670 x 470 x 220		870 x 470 x 220		1.070 x 470 x 220		1.270 x 470 x 220		1.470 x 470 x 220		1.470 x 470 x 220		1.670 x 470 x 220	
		VM2 versione verticale a pavimento (mobile con zoccolone+griglia aspirazione aria) vertical floor version (cabinet with air intake feet support+grill)													
	Mod.	FC 14 VM2	FC 24 VM2	FC 34 VM2	FC 44 VM2	FC 54 VM2	FC 64 VM2	FC74 VM2	FC 84 VM2	FC 94 VM2	FC 104 VM2	FC 94P VM2	FC 104P VM2	FC 114P VM2	FC 124P VM2
	Cod.	080014002	080024002	080034002	080044002	080054002	080064002	080074002	080084002	080094002	080104002	080095002	080105002	080114002	080124002
Euro															
(*) kg		15,9	16,4	19,2	20,0	25,7	26,7	29,6	31,1	34,0	35,5	35,0	36,5	38,4	41,9
L x H x S		670 x 625 x 220		870 x 625 x 220		1.070 x 625 x 220		1.270 x 625 x 220		1.470 x 625 x 220		1.470 x 625 x 220		1.670 x 625 x 220	
		VM3 versione verticale a pavimento (mobile con griglia aspirazione aria frontale) vertical floor version (cabinet with front air intake grill)													
	Mod.	FC 14 VM3	FC 24 VM3	FC 34 VM3	FC 44 VM3	FC 54 VM3	FC 64 VM3	FC74 VM3	FC 84 VM3	FC 94 VM3	FC 104 VM3	FC 94P VM3	FC 104P VM3	FC 114P VM3	FC 124P VM3
	Cod.	080014003	080024003	080034003	080044003	080054003	080064003	080074003	080084003	080094003	080104003	080095003	080105003	080114003	080124003
Euro															
(*) kg		14,7	15,2	17,9	18,7	24,3	25,3	28,1	29,6	32,4	33,9	33,4	34,9	36,7	40,2
L x H x S		670 x 470 x 220		870 x 470 x 220		1.070 x 470 x 220		1.270 x 470 x 220		1.470 x 470 x 220		1.470 x 470 x 220		1.670 x 470 x 220	
		VM4 versione verticale a parete (mobile con griglia mandata aria frontale) vertical wall version (cabinet with front air supply grill)													
	Mod.	FC 14 VM4	FC 24 VM4	FC 34 VM4	FC 44 VM4	FC 54 VM4	FC 64 VM4	FC74 VM4	FC 84 VM4	FC 94 VM4	FC 104 VM4	FC 94P VM4	FC 104P VM4	FC 114P VM4	FC 124P VM4
	Cod.	080014004	080024004	080034004	080044004	080054004	080064004	080074004	080084004	080094004	080104004	080095004	080105004	080114004	080124004
Euro															
(*) kg		14,8	15,3	18,0	18,8	24,4	25,4	28,2	29,7	32,5	34,0	33,5	35,0	36,8	40,3
L x H x S		670 x 465 x 230		870 x 465 x 230		1.070 x 465 x 230		1.270 x 465 x 230		1.470 x 465 x 230		1.470 x 465 x 230		1.670 x 465 x 230	
		VM5 versione verticale a pavimento (mobile con griglie aspirazione e mandata aria frontali) vertical floor version (cabinet with front air intake and supply grills)													
	Mod.	FC 14 VM5	FC 24 VM5	FC 34 VM5	FC 44 VM5	FC 54 VM5	FC 64 VM5	FC74 VM5	FC 84 VM5	FC 94 VM5	FC 104 VM5	FC 94P VM5	FC 104P VM5	FC 114P VM5	FC 124P VM5
	Cod.	080014005	080024005	080034005	080044005	080054005	080064005	080074005	080084005	080094005	080104005	080095005	080105005	080114005	080124005
Euro															
(*) kg		15,1	15,6	18,5	19,3	25,1	26,1	29,1	30,6	33,6	35,1	34,6	36,1	38,1	41,6
L x H x S		670 x 465 x 230		870 x 465 x 230		1.070 x 465 x 230		1.270 x 465 x 230		1.470 x 465 x 230		1.470 x 465 x 230		1.670 x 465 x 230	
		OM1 versione orizzontale a soffitto (mobile base) horizontal ceiling version (basic cabinet)													
	Mod.	FC 14 OM1	FC 24 OM1	FC 34 OM1	FC 44 OM1	FC 54 OM1	FC 64 OM1	FC74 OM1	FC 84 OM1	FC 94 OM1	FC 104 OM1	FC 94P OM1	FC 104P OM1	FC 114P OM1	FC 124P OM1
	Cod.	080014011	080024011	080034011	080044011	080054011	080064011	080074011	080084011	080094011	080104011	080095011	080105011	080114011	080124011
Euro															
(*) kg		15,6	16,1	19,0	19,8	25,6	26,6	29,6	31,1	34,1	35,6	35,1	36,6	38,6	42,1
L x H x S		670 x 470 x 220		870 x 470 x 220		1.070 x 470 x 220		1.270 x 470 x 220		1.470 x 470 x 220		1.470 x 470 x 220		1.670 x 470 x 220	
		OM2 versione orizzontale a soffitto (mobile con zoccolone+griglia aspirazione aria) horizontal ceiling version (cabinet with air intake feet support+grill)													
	Mod.	FC 14 OM2	FC 24 OM2	FC 34 OM2	FC 44 OM2	FC 54 OM2	FC 64 OM2	FC74 OM2	FC 84 OM2	FC 94 OM2	FC 104 OM2	FC 94P OM2	FC 104P OM2	FC 114P OM2	FC 124P OM2
	Cod.	080014012	080024012	080034012	080044012	080054012	080064012	080074012	080084012	080094012	080104012	080095012	080105012	080114012	080124012
Euro															
(*) kg		17,1	17,6	20,8	21,6	27,7	28,7	32,0	33,5	36,8	38,3	37,8	39,3	41,6	45,1
L x H x S		670 x 625 x 220		870 x 625 x 220		1.070 x 625 x 220		1.270 x 625 x 220		1.470 x 625 x 220		1.470 x 625 x 220		1.670 x 625 x 220	
		OM3 versione orizzontale a soffitto (mobile con griglia aspirazione aria frontale) horizontal ceiling version (cabinet with front air intake grill)													
	Mod.	FC 14 OM3	FC 24 OM3	FC 34 OM3	FC 44 OM3	FC 54 OM3	FC 64 OM3	FC74 OM3	FC 84 OM3	FC 94 OM3	FC 104 OM3	FC 94P OM3	FC 104P OM3	FC 114P OM3	FC 124P OM3
	Cod.	080014013	080024013	080034013	080044013	080054013	080064013	080074013	080084013	080094013	080104013	080095013	080105013	080114013	080124013
Euro															
(*) kg		15,9	16,4	19,5	20,3	26,3	27,3	30,5	32,0	35,2	36,7	36,2	37,7	39,9	43,4
L x H x S		670 x 470 x 220		870 x 470 x 220		1.070 x 470 x 220		1.270 x 470 x 220		1.470 x 470 x 220		1.470 x 470 x 220		1.670 x 470 x 220	

(*) kg = Peso netto (solo unità, escluso imballo)
L x H x S = Lunghezza x Altezza x Spessore (dimensioni in mm)

(*) kg = Net weight (unit only, excluding packaging)
L x H x S = Length x Height x Depth (dimensions in mm)

Specificare il lato attacchi idraulici batteria
Specify the water coil connections side

- SX = Sinistra - Left (STANDARD)
- DX = Destra - Right

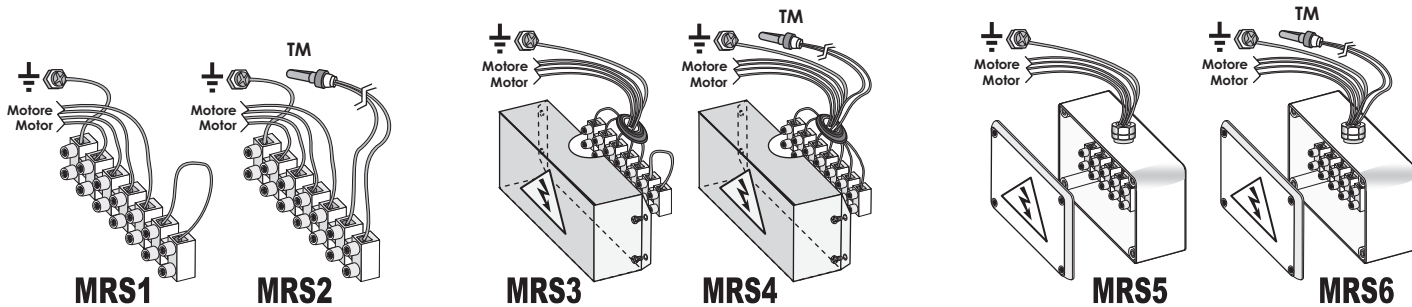


**2 BATTERIE
COILS** **4**
Tubi - Pipes

Taglia - Size	FC	14	24	34	44	54	64	74	84	94	104	94P	104P	114P	124P
Pot. frigorifera Totale - Total Cooling cap.	W	1.450	1.940	2.470	2.920	3.650	4.110	5.390	6.230	7.350	8.810	7.970	9.620	9.420	10.510
Potenzialità Termica - Heating capacity	W	1.880	1.980	3.180	3.350	4.380	4.550	6.290	6.460	7.990	8.110	8.700	8.900	11.090	11.200
Portata aria - Air flow	m³/h	350	380	480	520	640	680	960	1.000	1.230	1.260	1.400	1.450	1.850	1.880
Livelli sonori - Sound levels	Min-Med-Max dB(A)	24-31-38	25-31-38	30-38-44	31-38-45	26-33-37	27-34-37	34-41-43	35-41-45	39-46-48	40-46-49	43-48-51	44-49-52	45-48-51	46-48-51
IV1 versione incasso verticale (base; senza mobile) vertical concealed version (basic; without cabinet)															
Mod.	FC 14 IV1	FC 24 IV1	FC 34 IV1	FC 44 IV1	FC 54 IV1	FC 64 IV1	FC 74 IV1	FC 84 IV1	FC 94 IV1	FC 104 IV1	FC 94P IV1	FC 104P IV1	FC 114P IV1	FC 124P IV1	
Cod.	080014031	080024031	080034031	080044031	080054031	080064031	080074031	080084031	080094031	080104031	080095031	080105031	080114031	080124031	
Euro															
(*) kg	11,6	12,1	14,5	15,3	20,6	21,6	24,1	25,6	28,1	29,6	29,1	30,6	32,1	35,6	
L x H x S	450 x 450 x 215	450 x 450 x 215	650 x 450 x 215	650 x 450 x 215	850 x 450 x 215	850 x 450 x 215	1.050 x 450 x 215	1.050 x 450 x 215	1.250 x 450 x 215	1.250 x 450 x 215	1.250 x 450 x 215	1.250 x 450 x 215	1.450 x 450 x 215	1.450 x 450 x 215	
IV2 versione incasso verticale (aspirazione aria frontale; senza mobile) vertical concealed version (front air intake; without cabinet)															
Mod.	FC 14 IV2	FC 24 IV2	FC 34 IV2	FC 44 IV2	FC 54 IV2	FC 64 IV2	FC 74 IV2	FC 84 IV2	FC 94 IV2	FC 104 IV2	FC 94P IV2	FC 104P IV2	FC 114P IV2	FC 124P IV2	
Cod.	080014032	080024032	080034032	080044032	080054032	080064032	080074032	080084032	080094032	080104032	080095032	080105032	080114032	080124032	
Euro															
(*) kg	11,5	12,0	14,4	15,2	20,5	21,5	23,9	25,4	27,9	29,4	28,9	30,4	31,9	35,4	
L x H x S	450 x 450 x 215	450 x 450 x 215	650 x 450 x 215	650 x 450 x 215	850 x 450 x 215	850 x 450 x 215	1.050 x 450 x 215	1.050 x 450 x 215	1.250 x 450 x 215	1.250 x 450 x 215	1.250 x 450 x 215	1.250 x 450 x 215	1.450 x 450 x 215	1.450 x 450 x 215	
IV3 versione incasso verticale (mandata aria frontale; senza mobile) vertical concealed version (front air supply; without cabinet)															
Mod.	FC 14 IV3	FC 24 IV3	FC 34 IV3	FC 44 IV3	FC 54 IV3	FC 64 IV3	FC 74 IV3	FC 84 IV3	FC 94 IV3	FC 104 IV3	FC 94P IV3	FC 104P IV3	FC 114P IV3	FC 124P IV3	
Cod.	080014033	080024033	080034033	080044033	080054033	080064033	080074033	080084033	080094033	080104033	080095033	080105033	080114033	080124033	
Euro															
(*) kg	12,0	12,5	15,1	15,9	21,4	22,4	25,1	26,6	29,3	30,8	30,3	31,8	33,5	37,0	
L x H x S	450 x 450 x 215	450 x 450 x 215	650 x 450 x 215	650 x 450 x 215	850 x 450 x 215	850 x 450 x 215	1.050 x 450 x 215	1.050 x 450 x 215	1.250 x 450 x 215	1.250 x 450 x 215	1.250 x 450 x 215	1.250 x 450 x 215	1.450 x 450 x 215	1.450 x 450 x 215	
IV4 versione incasso verticale (aspirazione e mandata aria frontali; senza mobile) vertical concealed version (front air intake and supply; without cabinet)															
Mod.	FC 14 IV4	FC 24 IV4	FC 34 IV4	FC 44 IV4	FC 54 IV4	FC 64 IV4	FC 74 IV4	FC 84 IV4	FC 94 IV4	FC 104 IV4	FC 94P IV4	FC 104P IV4	FC 114P IV4	FC 124P IV4	
Cod.	080014034	080024034	080034034	080044034	080054034	080064034	080074034	080084034	080094034	080104034	080095034	080105034	080114034	080124034	
Euro															
(*) kg	11,9	12,4	15,0	15,8	21,3	22,3	24,9	26,4	29,1	30,6	30,1	31,6	33,3	36,8	
L x H x S	450 x 450 x 215	450 x 450 x 215	650 x 450 x 215	650 x 450 x 215	850 x 450 x 215	850 x 450 x 215	1.050 x 450 x 215	1.050 x 450 x 215	1.250 x 450 x 215	1.250 x 450 x 215	1.250 x 450 x 215	1.250 x 450 x 215	1.450 x 450 x 215	1.450 x 450 x 215	
IO1 versione incasso orizzontale (base; senza mobile) - Estrazione filtro dal basso, obliqua, NON canalizzabile horizontal concealed version (basic; without cabinet) - Oblique downward filter extraction, NOT ductable															
Mod.	FC 14 IO1	FC 24 IO1	FC 34 IO1	FC 44 IO1	FC 54 IO1	FC 64 IO1	FC 74 IO1	FC 84 IO1	FC 94 IO1	FC 104 IO1	FC 94P IO1	FC 104P IO1	FC 114P IO1	FC 124P IO1	
Cod.	080014041	080024041	080034041	080044041	080054041	080064041	080074041	080084041	080094041	080104041	080095041	080105041	080114041	080124041	
Euro															
(*) kg	12,0	12,5	14,9	15,7	21,0	22,0	24,5	26,0	28,5	30,0	29,5	31,0	32,5	36,0	
L x H x S	545 x 450 x 215	545 x 450 x 215	745 x 450 x 215	745 x 450 x 215	945 x 450 x 215	945 x 450 x 215	1.145 x 450 x 215	1.145 x 450 x 215	1.345 x 450 x 215	1.345 x 450 x 215	1.345 x 450 x 215	1.345 x 450 x 215	1.545 x 450 x 215	1.545 x 450 x 215	
IO2 versione incasso orizzontale (aspirazione aria frontale; senza mobile) horizontal concealed version (front air intake; without cabinet)															
Mod.	FC 14 IO2	FC 24 IO2	FC 34 IO2	FC 44 IO2	FC 54 IO2	FC 64 IO2	FC 74 IO2	FC 84 IO2	FC 94 IO2	FC 104 IO2	FC 94P IO2	FC 104P IO2	FC 114P IO2	FC 124P IO2	
Cod.	080014042	080024042	080034042	080044042	080054042	080064042	080074042	080084042	080094042	080104042	080095042	080105042	080114042	080124042	
Euro															
(*) kg	11,9	12,4	14,8	15,6	20,9	21,9	24,3	25,8	28,3	29,8	29,3	30,8	32,3	35,8	
L x H x S	545 x 450 x 215	545 x 450 x 215	745 x 450 x 215	745 x 450 x 215	945 x 450 x 215	945 x 450 x 215	1.145 x 450 x 215	1.145 x 450 x 215	1.345 x 450 x 215	1.345 x 450 x 215	1.345 x 450 x 215	1.345 x 450 x 215	1.545 x 450 x 215	1.545 x 450 x 215	
IO3 versione incasso orizzontale (base; senza mobile) - Estrazione filtro dal basso, verticale, canalizzabile horizontal concealed version (basic; without cabinet) - Vertical downward filter extraction, ductable															
Mod.	FC 14 IO3	FC 24 IO3	FC 34 IO3	FC 44 IO3	FC 54 IO3	FC 64 IO3	FC 74 IO3	FC 84 IO3	FC 94 IO3	FC 104 IO3	FC 94P IO3	FC 104P IO3	FC 114P IO3	FC 124P IO3	
Cod.	080014043	080024043	080034043	080044043	080054043	080064043	080074043	080084043	080094043	080104043	080095043	080105043	080114043	080124043	
Euro															
(*) kg	12,1	12,6	15,0	15,8	21,1	22,1	24,6	26,1	28,6	30,1	29,6	31,1	32,6	36,1	
L x H x S	545 x 450 x 215	545 x 450 x 215	745 x 450 x 215	745 x 450 x 215	945 x 450 x 215	945 x 450 x 215	1.145 x 450 x 215	1.145 x 450 x 215	1.345 x 450 x 215	1.345 x 450 x 215	1.345 x 450 x 215	1.345 x 450 x 215	1.545 x 450 x 215	1.545 x 450 x 215	
IO4 versione incasso orizzontale (base; senza mobile) - Estrazione filtro dall'alto, verticale, canalizzabile horizontal concealed version (basic; without cabinet) - Vertical upward filter extraction, ductable															
Mod.	FC 14 IO4	FC 24 IO4	FC 34 IO4	FC 44 IO4	FC 54 IO4	FC 64 IO4	FC 74 IO4	FC 84 IO4	FC 94 IO4	FC 104 IO4	FC 94P IO4	FC 104P IO4	FC 114P IO4	FC 124P IO4	
Cod.	080014044	080024044	080034044	080044044	080054044	080064044	080074044	080084044	080094044	080104044	080095044	080105044	080114044	080124044	
Euro															
(*) kg	12,1	12,6	15,0	15,8	21,1	22,1	24,6	26,1	28,6	30,1	29,6	31,1	32,6	36,1	
L x H x S	545 x 450 x 215	545 x 450 x 215	745 x 450 x 215	745 x 450 x 215	945 x 450 x 215	945 x 450 x 215	1.145 x 450 x 215	1.145 x 450 x 215	1.345 x 450 x 215	1.345 x 450 x 215	1.345 x 450 x 215	1.345 x 450 x 215	1.545 x 450 x 215	1.545 x 450 x 215	

(*) kg = Peso netto (solo unità, escluso imballo)
L x H x S = Lunghezza x Altezza x Spessore (dimensioni in mm)

(*) kg = Net weight (unit only, excluding packaging)
L x H x S = Length x Height x Depth (dimensions in mm)

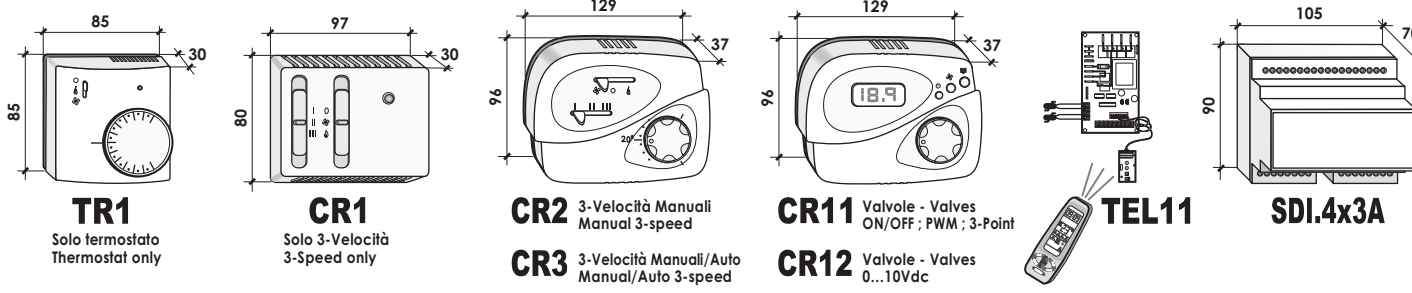


NOTA: la morsettieria è sempre necessaria quando si installa un comando remoto !
L'EQUIPAGGIAMENTO ELETTRICO È UN ACCESSORIO AGGIUNTIVO/OBBLIGATORIO. Scegliere fra:
• Morsettieria + Comando remoto (vedi sezioni MRS+REG;...-CR-TEL-ICD-HTR-BMS-...)
• Oppure Quadro Comando installato a bordo unità (vedi sezioni CB - CBE)

COMANDI REMOTI PIÙ USATI
Ogni pannello comandi può controllare una sola unità (vedi accessorio "SDI")
Per ulteriori informazioni tecniche e Modalità di funzionamento dei comandi esposti (+ disponibilità di ulteriori comandi), vedi sezione "Regolazione".

NOTE: The terminal board is always required installing a remote control !
THE ELECTRICAL EQUIPMENT IS ADDITIONAL ACCESSORY/COMPULSORY. Choose between:
• Terminal board + Remote control (see MRS+REG;...-CR-TEL-ICD-HTR-BMS-... sections)
• Or Control Panel installed inside the unit (see CB - CBE sections)

MOST COMMON REMOTE CONTROLS
Each control panel can control only one unit (see accessory "SDI")
For further Technical and Operating information about the shown controls (+ further available controls), see "Regulation" section.



Mod.	Morsettiere per collegamento a comando remoto fornite montate sull'unità - Comandi remoti forniti non montati Terminal boards for connection with the remote control supplied mounted on the unit - Remote controls supplied not mounted	Cod.	Euro
MRS 1	Morsettieria tipo "Mamut" (min. 7 poli) IP20 "Mammoth" type terminal board (min. 7 poles) IP20	089903001	
MRS2-32	Morsettieria tipo "Mamut" (min. 7 poli) IP20 + Termostato minima temperatura acqua calda "TM"	T.SET = 32°C	089903002
MRS2-42	"Mammoth" type terminal board (min. 7 poles) IP20 + Minimum hot water temperature thermostat "TM"	T.SET = 42°C	089903007
MRS 3	Morsettieria tipo "Mamut" (min. 7 poli) con coperchio di chiusura IP40 "Mammoth" type terminal board (min. 7 poles) with closing cover IP40	089903003	
MRS4-32	Morsettieria tipo "Mamut" (min. 7 poli) con coperchio di chiusura IP40 + Termostato minima temp. acqua calda "TM"	T.SET = 32°C	089903004
MRS4-42	"Mammoth" type terminal board (min. 7 poles) with closing cover IP40 + Minimum hot water temp. thermostat "TM"	T.SET = 42°C	089903008
MRS 5	Morsettieria tipo "Mamut" dentro scatola elettrica IP55 "Mammoth" type terminal board inside IP55 electrical box	089903005	
MRS6-32	Morsettieria tipo "Mamut" dentro scatola elettrica IP55 + Termostato minima temp. acqua calda "TM"	T.SET = 32°C	089903006
MRS6-42	"Mammoth" type terminal board inside IP55 electrical box + Minimum hot water temp. thermostat "TM"	T.SET = 42°C	089903009

TERMOSTATI ELETTRONICI (NO GESTIONE 3-VELOCITÀ) - ELECTRONIC THERMOSTATS (NO 3-SPEED CONTROL)

TR1	Termostato ambiente 230Vac, con OFF/Est./Inv. (1 singolo-polo doppio-contatto, con inversione logica HEAT/COOL) Room thermostat 230Vac, with OFF/Summer/Winter (1 single-pole double-throw, with reverse HEAT / COOL logic) Contatti-Contacts: 1SPDT-co 5(1)A 230Vac	089905001
------------	---	-----------

COMANDI VELOCITÀ ELETTRONICI (NO-TERMOSTATO) - ELECTRONICS SPEED-CONTROLS (NO-THERMOSTAT)

CR1	Comando 230Vac con OFF/Est./Inv. + 3 Velocità, senza termostato (gestione solo 3-velocità, NO valvole) Control 230Vac with OFF/Summer/Winter + 3 Speed, without thermostat (only 3-speed control, NO valves) Ventilatore-Fan: 5,0A-230Vac	089905011
------------	--	-----------

COMANDI VELOCITÀ ELETTRONICI CON TERMOSTATO - ELECTRONICS SPEED-CONTROLS WITH THERMOSTAT

CR2	Comando 230Vac con OFF/Est./Inv. + 3 Velocità + Termostato (gestione unità 2-4 tubi, con/senza valvole VL-230V) Control 230Vac with OFF/Summer/Winter + 3 Speed + Thermostat (control 2-4 pipe units, with/without valves VL-230V) Ventilatore-Fan: 3A-230Vac ; Valvole-Valves: 1A-230Vac	089905021
CR3	Comando 230Vac con OFF/Est./Inv. + 3 Velocità manuali/auto + Anti-stratificazione + Termostato (gestione unità 2-4 tubi, con/senza valvole VL-230V) Control 230Vac with OFF/Summer/Winter + 3 Speed manual/auto + Anti-stratification + Thermostat (control 2-4 pipe units, with/without valves VL-230V) Ventilatore-Fan: 3A-230Vac ; Valvole-Valves: 1A-230Vac	089905034

TELECOMANDO IR (KIT COMPLETO) - I.R. CONTROL (COMPLETE KIT)

TEL11	Scheda madre + Sonda aria + Sonda acqua + Ricevitore I.R. + Telecomando (gestione unità 2-4 tubi, con/senza valvole VL-230V) Motherboard + Air sensor + Water sensor + I.R. Receiver + I.R. Remote control (control 2-4 pipe units, with/without valves VL-230V) Ventilatore-Fan: 7A-230Vac ; Valvole-Valves: 2A-230Vac	089901050
--------------	--	-----------

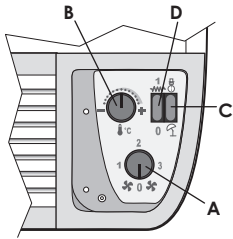
REGOLATORI A MICROPROCESSORE CONFIGURABILI - MICROPROCESSOR CONFIGURABLE CONTROLLERS

CR11	Gestione unità 2-4 tubi con/senza valvole. Uscite: 1 motore 3-Velocità + 2 valvole ON/OFF, PWM, 3-Punti Control 2-4 pipes unit with/without valves. Output: 1 motor 3-Speed + 2 valves ON/OFF, PWM, 3-Point Ventilatore-Fan: 3A-230Vac ; Valvole-Valves: 1A-230Vac	089905024
CR12	Gestione unità 2-4 tubi. Uscite: 1 motore 3-Velocità (o elettronico 0...10Vdc, es.: Brushless) + 2 valvole modulanti 0...10Vdc Control 2-4 pipes unit. Output: 1 motor 3-Speed (or electronic 0...10Vdc, ex.: Brushless) + 2 modulating valves 0...10Vdc Ventilatore-Fan: 3A-230Vac	089905025

SCHEDA DI INTERFACCIA - INTERFACE CARD

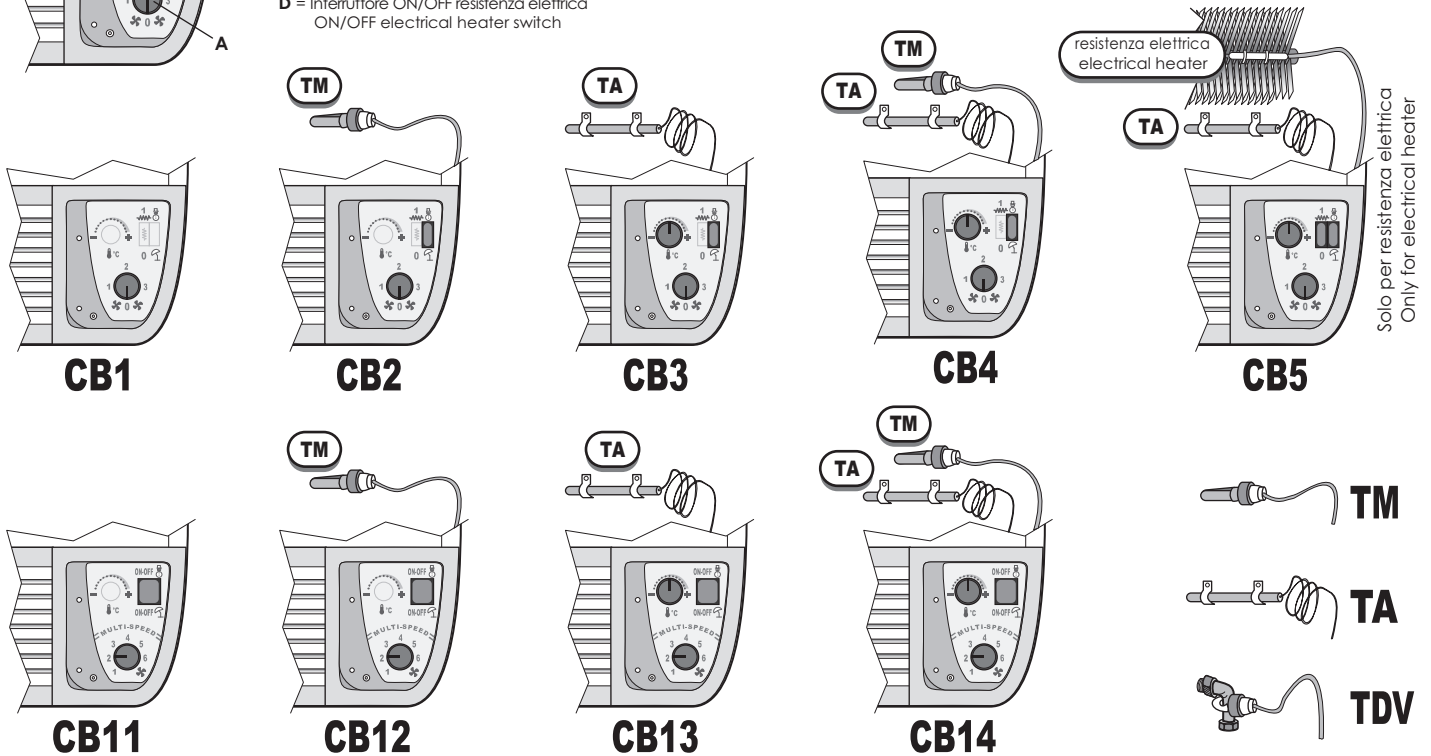
SDI.4x3A	Scheda con 4 uscite da 3A (idonea per controllare fino a max n° 4 motori 3-Velocità da 3A; es. n°4 piccoli fan-coils) Card with 4 by 3A output (suitable to control up to max No. 4 3-Speed 3A motors ; ex. No. 4 small fan-coils) Contatti-Contacts: 4x 3(0,3)A 230Vac	089905031
-----------------	--	-----------

• **TM con T.SET=32°C:** Consigliato per acqua calda a bassa temperatura (es. pompa di calore)
• **TM con T.SET=42°C:** Consigliato per acqua calda ad alta temperatura (acqua IN fino a 60°C)
• **TM with T.SET=32°C:** Recommended with low temperature hot water (ex. heat pump)
• **TM with T.SET=42°C:** Recommended with high temperature hot water (water IN up to 60°C)



- A** = Commutatore OFF/3(6) velocità
OFF/3(6)-speed switch
- B** = Termostato ambiente
Room thermostat
- C** = Deviatore Estate/Inverno
Summer/Winter switch
- D** = Interruttore ON/OFF resistenza elettrica
ON/OFF electrical heater switch

**Una linea completa di pannelli comando dedicati per installazione a bordo unità.
Di tipo elettromeccanico: semplici, robusti, eterni !!
A complete range of dedicated on board mounted control panels.
Electromechanical type: simple, strong, everlasting !!**



Solo per resistenza elettrica
Only for electrical heater

Mod. **Quadri comando, forniti montati sull'unità, composti da: - Control panels, supplied mounted on the unit, including:**

Cod. **Euro**

3-VELOCITÀ - 3-SPEEDS		
CB1	Commutatore "OFF/3 velocità" "OFF/3-speed" switch	089901001
CB2(32)	Commutatore "OFF/3 velocità" + Deviatore "Estate/Inverno" + Termostato minima temperatura acqua "TM" (taratura TM = 32°C) "OFF/3-speed" switch + "Winter/Summer" switch + Water low temperature thermostat "TM" (TM setting = 32°C)	089901002
CB3	Commutatore "OFF/3 velocità" + Deviatore "Estate/Inverno" + Termostato ambiente a bulbo "TA" (Campo regolazione 0-40°C) "OFF/3-speed" switch + "Winter/Summer" switch + Bulb room thermostat "TA" (setting range 0-40°C)	089901003
CB4(32)	Commutatore "OFF/3 velocità" + Deviatore "Estate/Inverno" + Termostato minima temperatura acqua "TM-32" + Termostato ambiente a bulbo "TA" "OFF/3-speed" switch + "Winter/Summer" switch + Water low temperature thermostat "TM-32" + Bulb room thermostat "TA"	089901004
CB5	Commutatore "OFF/3 velocità" + Deviatore "Estate/Inverno" + Termostato ambiente a bulbo "TA" + Interruttore "ON/OFF resistenza elettrica" "OFF/3-speed" switch + "Winter/Summer" switch + Bulb room thermostat "TA" + "ON/OFF electrical heater" switch	089901005
6-VELOCITÀ - 6-SPEEDS (MULTI-SPEED)		
CB11	Commutatore "6 velocità" + Deviatore "OFF/Estate/Inverno" "6-speed" switch + "OFF/Winter/Summer" switch	089901011
CB12(32)	Commutatore "6 velocità" + Deviatore "OFF/Estate/Inverno" + Termostato minima temperatura acqua "TM" (taratura TM = 32°C) "6-speed" switch + "OFF/Winter/Summer" switch + Water low temperature thermostat "TM" (TM setting = 32°C)	089901012
CB13	Commutatore "6 velocità" + Deviatore "OFF/Estate/Inverno" + Termostato ambiente a bulbo "TA" (Campo regolazione 0-40°C) "6-speed" switch + "OFF/Winter/Summer" switch + Bulb room thermostat "TA" (setting range 0-40°C)	089901013
CB14(32)	Commutatore "6 velocità" + Deviatore "OFF/Estate/Inverno" + Termostato minima temperatura acqua "TM" + Termostato ambiente a bulbo "TA" "6-speed" switch + "OFF/Winter/Summer" switch + Water low temperature thermostat "TM" + Bulb room thermostat "TA"	089901014
Termostato Estate/Inverno automatico (montato) - Automatic Summer/Winter Thermostat (mounted)		
TDV	Termostato per Deviazione Estate/Inverno automatica "TDV" (solo per unità 2-tubi) (Funzionamento del termostato "TDV": Rileva la temperatura acqua ingresso ; con Temp.acqua > 25°C Inverno ; Con Temp. < 15°C Estate). Automatic "Winter/Summer" commutation thermostat "TDV" (only for 2-pipe unit) ("TDV" thermostat operating: measures the entering water temperature ; with water temp. > 25°C Winter ; With temp. < 15°C Summer).	089902004

Tutti i comandi CB11.../CB14 sono in grado di comandare 1 o 2 VL-230V (elettrovalvole 230V on/off) - A richiesta i comandi CB11.../CB14 possono essere realizzati con deviazione Estate/Inverno centralizzata (senza sovrapprezzo).

Qualora il cliente desideri installare sul quadro comando un termostato che precedentemente non era stato previsto/richiesto, è possibile ordinare il solo singolo termostato (TA e/o TM). Il Kit comprende il termostato richiesto, i cavi elettrici, l'istruzione di montaggio, eventuali interruttori e tutte le minuterie necessarie per l'installazione sul quadro comando esistente. Nota: Specificare sempre in fase di ordine il tipo di quadro comando pre-esistente; in questo modo il Kit può essere considerato quale "Kit di trasformazione da un modello di CB ad un altro" (es. CB2+TA = CB4).

All control panels CB11.../CB14 are able to control 1 or 2 VL-230V (230V on/off electro-valves) - On request the control panels CB11.../CB14 can be realised with centralised Summer/Winter change-over (without extra price).

If the client needs to install a thermostat on the control panel which was not previously foreseen/requested, it is possible to singularly order the thermostat (TA and/or TM). The thermostat kit includes: the thermostat, the electrical cables, the assembling instructions, possible switches and all necessary control panel assembling accessories. Note: Always specify in the order which is the existing control panel; in this way, the kit can be considered as a "conversion kit from a CB model to a different one" (ex. CB2 + TA = CB4).

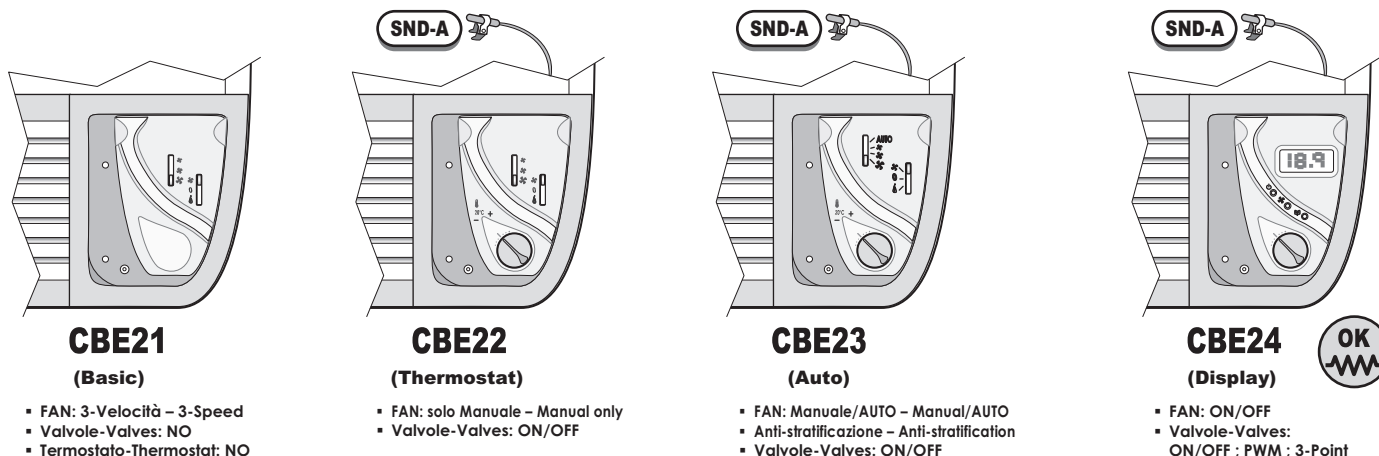
Termostati forniti non montati - Thermostats supplied not mounted

TM-32	Termostato minima temperatura acqua calda "TM"	T.SET = 32°C	089902001
TM-42	Minimum hot water temperature thermostat "TM"	T.SET = 42°C	089902005
TA	Termostato ambiente a bulbo "TA" + Manopola di regolazione temperatura (Campo regolazione 0-40°C) Bulb room thermostat "TA" + Temperature adjusting knob (setting range 0-40°C)		089902002
TA+TM32	Termostato ambiente a bulbo "TA" + Manopola di regolazione temperatura + Termostato minima temperatura acqua "TM" Bulb room thermostat "TA" + Temperature adjusting knob + Water low temperature thermostat "TM"		089902003

- **TM con T.SET=32°C:** Consigliato per acqua calda a bassa temperatura (es. pompa di calore)
- **TM con T.SET=42°C:** Consigliato per acqua calda ad alta temperatura (acqua IN fino a 60°C)

- **TM with T.SET=32°C:** Recommended with low temperature hot water (ex. heat pump)
- **TM with T.SET=42°C:** Recommended with high temperature hot water (water IN up to 60°C)

Una linea completa di pannelli comando dedicati per installazione a bordo unità che permette, spendendo poco di più, di avere tanto di più ...
A complete range of dedicated on board mounted control panels which, with reasonable price, are offering much more...



CBE21

(Basic)

- FAN: 3-Velocità - 3-Speed
- Valvole-Valves: NO
- Termostato-Thermostat: NO

CBE22

(Thermostat)

- FAN: solo Manuale - Manual only
- Valvole-Valves: ON/OFF

CBE23

(Auto)

- FAN: Manuale/AUTO - Manual/AUTO
- Anti-stratificazione - Anti-stratification
- Valvole-Valves: ON/OFF

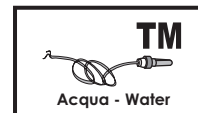
CBE24

(Display)

- FAN: ON/OFF
- Valvole-Valves: ON/OFF ; PWM ; 3-Point



**ELETTRONICI & MICROPROCESSORE
ELECTRONICS & MICROPROCESSOR**



La serie CBE è una linea completa di pannelli comando HIGH-TECH, dedicata per la sola installazione a bordo unità, con regolazione elettronica o digitale a microprocessore.

I comandi CBE si integrano perfettamente all'interno del mobiletto decorativo dei fan-coils (sotto lo sportellino laterale apribile), offrendo all'utente una interfaccia gradevole ed esclusiva.

I comandi, a filo, sono forniti montati. Ottimo rapporto prestazioni/prezzo. Tutti i modelli sono contraddistinti da un funzionamento semplice ed intuitivo.

The CBE series is a complete range of HIGH-TECH control panels, dedicated to the on-board installation of the unit, provided with electronic or digital microprocessor regulation.

The CBE control panels perfectly integrate inside the decorative cabinet of the fan-coil unit (under the side door), offering to the end user a pleasant and exclusive interface.

The wired controls, are supplied mounted. Excellent performance/price ratio. All models have simple and intuitive operation.

Mod.	Quadri comando forniti montati sull'unità - Control panels supplied mounted on the unit	Cod.	Euro
COMANDI VELOCITA' ELETTRONICI (NO-TERMOSTATO) - ELECTRONICS SPEED-CONTROLS (NO-THERMOSTAT)			
CBE21	Comando 230Vac con OFF/Est./Inv. + 3 Velocità, senza termostato (gestione solo 3-velocità, NO valvole) Control 230Vac with OFF/Summer/Winter + 3 Speed, without thermostat (only 3-speed control, NO valves) Ventilatore-Fan: 5,0A-230Vac	089901021	
COMANDI VELOCITA' ELETTRONICI CON TERMOSTATO (inclusa sonda aria "SND-A") ELECTRONICS SPEED-CONTROLS WITH THERMOSTAT (included Air sensor "SND-A")			
CBE22	Comando 230Vac con OFF/Est./Inv. + 3 Velocità + Termostato (gestione unità 2-4 tubi, con/senza valvole VL-230V) Control 230Vac with OFF/Summer/Winter + 3 Speed + Thermostat (control 2-4 pipe units, with/without valves VL-230V) Ventilatore-Fan: 3A-230Vac ; Valvole-Valves: 1A-230Vac	089901022	
CBE23	Comando 230Vac con OFF/Est./Inv. + 3 Velocità manuali/auto + Anti-stratificazione + Termostato (gestione unità 2-4 tubi, con/senza valvole VL-230V) Control 230Vac with OFF/Summer/Winter + 3 Speed manual/auto + Anti-stratification + Thermostat (control 2-4 pipe units, with/without valves VL-230V) Ventilatore-Fan: 3A-230Vac ; Valvole-Valves: 1A-230Vac	089901023	
REGOLATORE A MICROPROCESSORE CONFIGURABILE (inclusa sonda aria "SND-A") MICROPROCESSOR CONFIGURABLE CONTROLLER (included Air sensor "SND-A")			
CBE24	Regolatore 230Vac per gestione unità 2-4 tubi con/senza valvole. Uscite: 1 motore 3-Velocità + 2 valvole ON/OFF, PWM, 3-Punti Controller 230Vac for control 2-4 pipes unit with/without valves. Output: 1 motor 3-Speed + 2 valves ON/OFF, PWM, 3-Point Ventilatore-Fan: 3A-230Vac ; Valvole-Valves: 0,3A-230Vac	089901024	
SONDE TEMPERATURA ESTERNE/REMOTE - EXTERNAL/REMOTE TEMPERATURE SENSORS			
TM-32	Termostato minima temperatura acqua calda "TM" Minimum hot water temperature thermostat "TM"	T.SET = 32°C	089902001
TM-42	Compatibilità - Compatibility: CBE21 - CBE22 - CBE23 - CBE24 (+CB... +CR...)	T.SET = 42°C	089902005
SND-A	Sonda remota temperatura aria ambiente (tipo NTC 4.700 Ohm @25°C±2, con cavo L=1m) - Inclusa con il "CBE..." Remote room air temperature sensor (type NTC 4.700 Ohm @25°C±2, with cable L=1m) - Included with the "CBE..." Compatibilità - Compatibility: CBE22 - CBE23 - CBE24 (+CR...)		089905029
SND-W	Sonda temperatura acqua (tipo NTC 4.700 Ohm @25°C±2, con cavo L=1m) - (in alternativa al termostato "TM") Water temperature sensor (type NTC 4.700 Ohm @25°C±2, with cable L=1m) - (alternative to "TM" thermostat) Compatibilità - Compatibility: CBE24 (+CR...)		089905028

Non esistono "Kit di trasformazione" che permettono di trasformare un modello di comando CBE in un altro (ad es. da CBE22 → a CBE23). Qualora l'utente desideri avere un comando della serie CBE diverso dal comando originariamente ordinato, deve fisicamente togliere e rottamare il comando esistente (vale sia per i CB, sia per i CBE), acquistare il nuovo mod. "CBE..." desiderato e provvedere alla sua installazione (gli accessori "CBE..." sono disponibili anche come Kit non montato, provvisti di adeguate istruzioni di montaggio).
Nota: Specificare sempre in fase di ordine il tipo di quadro comando pre-esistente.

There are no "conversion kit" that allow to transform a CBE control model into a different one (ex. from CBE22 → to CBE23).
May the client/user need to have a different CBE other than the original one, he must remove and scrap the existing control panel (valid for both CB and CBE either), purchase the wished new "CBE..." model and replace it on the unit (the "CBE..." accessories are available as not mounted kit, provided with installation instructions).
Note: always specify when ordering, the existing control panel model.

- **TM con T.SET=32°C:** Consigliato per acqua calda a bassa temperatura (es. pompa di calore)
- **TM con T.SET=42°C:** Consigliato per acqua calda ad alta temperatura (acqua IN fino a 60°C)

- **TM with T.SET=32°C:** Recommended with low temperature hot water (ex. heat pump)
- **TM with T.SET=42°C:** Recommended with high temperature hot water (water IN up to 60°C)

CBE21

- Comando a bordo per la gestione di unità con motore 230Vac a 3-Velocità, senza valvole.
- Comando senza termostato: il controllo della temperatura (se desiderato) dovrà essere realizzato tramite una regolazione aggiuntiva indipendente.
- Compatibilità: termostato di minima TM (accessorio addizionale).
- Ideale per unità equipaggiate di TM e con pompa acqua controllata da un termostato indipendente (Funzionamento: in riscaldamento quando il termostato aggiuntivo ferma la pompa acqua calda, il TM ferma il ventilatore - in raffreddamento quando il termostato ferma la pompa acqua fredda, il comando mantiene una gradita ventilazione).

CBE22

- Comando a bordo per la gestione di unità con motore 230Vac a 3-Velocità, 2-4 tubi, con/senza valvole.
- Gestione 3-velocità motore: solo manuale
- Gestione 1 o 2 valvole ON/OFF (Mod. VL-230V)
Con 1 valvola, possibile scegliere motore sempre attivo o motore termostato.
Con n° 2 valvole, previsto solo motore sempre attivo, non termostato.
- Change-Over Estate/Inverno: solo manuale.
- Range di temperature del set-point regolabile (Blocco manopola).
- Compatibilità: sonda aria remota SND-A (inclusa)
- Compatibilità: termostato di minima TM (accessorio addizionale)

CBE23 (Auto; Configurabile)

- Comando a bordo configurabile per la gestione di unità con motore 230Vac a 3-Velocità, 2-4 tubi, con/senza valvole.
- Gestione 3-velocità motore: manuale/AUTO
- Gestione 1 o 2 valvole ON/OFF (Mod. VL-230V)
- Funzione Anti-stratificazione: attivabile/disattivabile
- Funzione motore sempre attivo o termostato: attivabile/disattivabile
- Distanza tra le velocità AUTO: impostabile
- Change-Over Estate/Inverno: solo manuale
- Range di temperature del set-point regolabile (Blocco manopola).
- Compatibilità: sonda aria remota SND-A (inclusa)
- Compatibilità: termostato di minima TM (accessorio addizionale)

CBE24 (Display; Configurabile; Regolazione ON/OFF, P, P+I)

- Regolatore a bordo P+I Hi-Tech a Microprocessore, Display LCD, Pre-programmato, Configurabile per soddisfare le esigenze dei diversi tipo di impianto
- Multifunzionale, per la gestione completa di unità 2-4 tubi, con/senza valvole
- **Ideale per comandare unità provviste di resistenza elettrica, grazie alla funzione post-ventilazione (utile per lo smaltimento dell'inerzia termica della resistenza).**
- Alimentazione: 230Vac-1Ph-50Hz
- Funzioni configurabili: "Avviso filtro sporco"; "Anti-stratificazione"; "Economy"; "Ampiezza range SET-POINT"; "Correzione temperatura aria misurata"; "Motore termostato o sempre acceso"; ecc.
- Gestione Bande proporzionali e Tempi integrativi (regolazione P+I)
- Change-Over Estate/Inverno configurabile: Manuale; Centralizzato(*); AUTO con Zona Neutra (per unità 4-Tubi); AUTO in funzione della temperatura acqua (per unità 2-Tubi. Obbligatoria sonda SND-W)
- Compatibilità: sonda aria remota SND-A (inclusa)
- Compatibilità: termostato di minima TM; in alternativa sonda acqua SND-W (TM e SND-W: accessori addizionali. Se presente SND-W: visualizzazione temperatura acqua a display). In alternativa contatto pulito utilizzabile come contatto finestra (o contatto presenza, o collegamento ad orologio programmatore esterno, o interruttore on/off esterno, ecc.).
- Gestione unità con motore 230Vac a 3-Velocità
- Gestione 1 o 2 valvole ON/OFF, PWM, 3-Punti (Mod. VL-230V ; VL-F230)
- Regolazione 3-Velocità manuali/AUTO (con parametri configurabili: Distanza tra le velocità AUTO; Tempi Post-ventilazione; ecc.)

- | |
|--|
| <ul style="list-style-type: none"> ▪ 1 ingresso AI (analogico NTC) con funzione T.AIR ▪ 1 ingresso AI (analogico NTC) con funzione T.WATER, o DI (digitale TM o Window) ▪ 1 ingresso DI (digitale ON/OFF in tensione) con funzione Change-Over o ECO (*) ▪ Parametri di regolazione impostabili: T.SET + Change-Over + FAN (Mode-Auto) |
| <ul style="list-style-type: none"> ▪ 1 uscita triac DO (digitale ON/OFF), o AO (PWM o 3-Punti) con logica COOL ▪ 1 uscita triac DO (digitale ON/OFF), o AO (PWM, o 3-Punti) con logica HEAT (o Heat+Cool) ▪ 3 uscite relè DO (digitale 1x3 ON/OFF pulito) con logica FAN |

(*) E' disponibile un ingresso (piazzola sotto la scheda elettronica) per la selezione raffreddamento/riscaldamento centralizzata oppure per l'attivazione della funzione Economy centralizzata.

CBE21

- Control panel to control of the units with 3-Speed 230Vac motor, without valves.
- Control panel without thermostat: the temperature control (if required) must be realized through an additional independent regulation.
- Compatibility: TM minimum thermostat (additional accessory)
- It is ideal for units equipped with TM and with water pump controlled by an independent thermostat (Operating: in heating when additional thermostat stops the hot water pump, the TM stops the fan - in cooling when the thermostat stops the cold water pump, a pleasant ventilation is maintained by the control panel).

CBE22

- Control panel to control units with 3-Speed 230Vac motor, 2-4 pipes, with/without valves.
- Control 3-speed motor: manual only
- Control 1 or 2 valves ON/OFF (Mod. VL-230V)
With 1 valve, it is possible to select always running or thermostated motor.
With 2 valves, it is possible to select always running motor only, not thermostated.
- Summer/Winter change-over: manual only.
- Adjustable set-point temperature range (Blockage knob).
- Compatibility: SND-A remote air temperature sensor (included)
- Compatibility: TM minimum thermostat (additional accessory)

CBE23 (Auto; Configurabile)

- Configurable control panel to control units with 3-Speed 230Vac motor, 2-4 pipes, with/without valves.
- Control 3-speed motor: manual/AUTO
- Control 1 or 2 valves ON/OFF (Mod. VL-230V)
- Anti-stratification function: active / not active
- Always running or thermostated motor function: active / not active
- AUTO speed steps: selectable
- Summer/Winter change-over: manual only
- Adjustable set-point temperature range (Blockage knob).
- Compatibility: SND-A remote air temperature sensor (included)
- Compatibility: TM minimum thermostat (additional accessory)

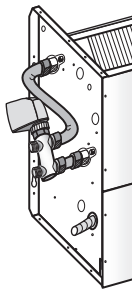
CBE24 (Display; Configurabile; Regulation ON/OFF, P, P+I)

- P+I Microprocessor Hi-Tech controller, LCD Display, Pre-programmable, Configurable to meet the requirements of different installations
- Multi-functions, for the full control of 2-4 pipes unit, with/without valves
- **Ideal to control units provided with electrical heater, due to the post-ventilation function (useful to cool down the electric heater thermal inertia).**
- Power supply: 230Vac-1Ph-50Hz
- Configurable functions: "Dirty filter"; "Anti-stratification"; "Economy"; "SET-POINT temperature range"; "Measured air temperature correction"; "Thermostated or always ON motor"; etc.
- Control by Proportional bands and Integrative timing (regulation P+I)
- Configurable Summer/Winter change-over: Manual; Centralized(*); AUTO with Neutral Zone (for 4-Pipe units); AUTO function of the water temperature (for 2-Pipe units. Compulsory SND-W sensor).
- Compatibility: SND-A remote air temperature sensor (included)
- Compatibility: TM minimum thermostat; alternative SND-W water sensor (TM and SND-W: additional accessories. With SND-W installed: water temperature is displayed). Alternative free contact to be used as window contact (or presence contact, or to be connected to external programmable clock, or external on/off switch, etc.).

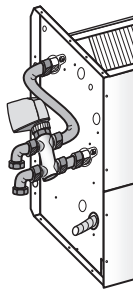
- Control of the units with 3-Speed 230Vac motor
- Control 1 or 2 valves ON/OFF, PWM, 3-Point (Mod. VL-230V ; VL-F230)
- Control 3-Speed manual/AUTO (with configurable parameters: Set of the AUTO speed steps; Post-ventilation times; etc.)

- | |
|---|
| <ul style="list-style-type: none"> ▪ 1 input AI (analogical NTC) with function T.AIR ▪ 1 input AI (analogical NTC) with function T.WATER, or DI (digital TM or Window) ▪ 1 input DI (digital ON/OFF with voltage) with Change-Over function or ECO (*) ▪ Settable parameters: T.SET + Change-Over + FAN (Mode-Auto) |
| <ul style="list-style-type: none"> ▪ 1 triac output DO (digital ON/OFF), or AO (PWM or 3-Points) with COOL logic ▪ 1 triac output DO (digital ON/OFF), or AO (PWM, or 3-Points) with HEAT logic (or Heat+Cool) ▪ 3 relay outputs DO (digital 1x3 ON/OFF free) with FAN logic |

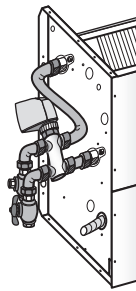
(*) It's available an additional entry (below the electronic card) for the remote centralised cooling/heating selection or for the centralised Economy function enabling.



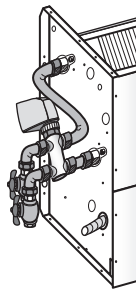
VL21



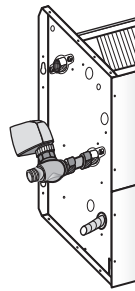
VL22



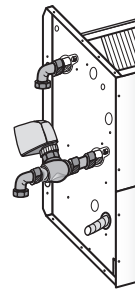
VL23



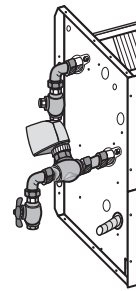
VL24



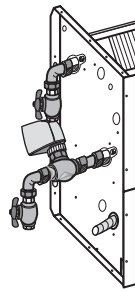
VL31



VL32



VL33



VL34



Per batteria caldo/freddo (unità 2-tubi) ; Per batteria freddo (unità 4-tubi) For cooling/heating coil (2-pipe unit) ; For cooling coil (4-pipe unit)										
3-vie / 3-way					2-vie / 2-way					
N° 1 valvola 3 vie (4 attacchi) No. 1 3-way valve (4 connections)					N° 1 valvola 2 vie (2 attacchi) No. 1 2-way valve (2 connections)					
DN 3/4" M - Kv 2,5 - PN 16 Bar					DN 3/4" M - Kv 2,5 - PN 16 Bar					
Caratteristica Valvola - Valve characteristics (1)										
Attacchi lato utente - User side connections (1)										
Mod. generale/padre - Father/general Mod. (2)										
VL-230V	PWM & ON/OFF (230V) Elettrotermico - Electrothermic (230Vac, 50-60Hz)	Mod. Cod. Euro	VL21-230V 089908001	VL22-230V 089908002	VL23-230V 089908003	VL24-230V 089908004	VL31-230V 089909001	VL32-230V 089909002	VL33-230V 089909003	VL34-230V 089909004
VL-24V	PWM & ON/OFF (24V) Elettrotermico - Electrothermic (24Vac, 50-60Hz)	Mod. Cod. Euro	VL21-24V 089908011	VL22-24V 089908012	VL23-24V 089908013	VL24-24V 089908014	VL31-24V 089909011	VL32-24V 089909012	VL33-24V 089909013	VL34-24V 089909014
VL-F24	3 Punti/Points 24V Flottante - Floating (24Vac, 50-60Hz)	Mod. Cod. Euro	VL21-F24 089908021	VL22-F24 089908022	VL23-F24 089908023	VL24-F24 089908024	VL31-F24 089909021	VL32-F24 089909022	VL33-F24 089909023	VL34-F24 089909024
VL-F230	3 Punti/Points 230V Flottante - Floating (230Vac, 50-60Hz)	Mod. Cod. Euro	VL21-F230 089908031	VL22-F230 089908032	VL23-F230 089908033	VL24-F230 089908034	VL31-F230 089909031	VL32-F230 089909032	VL33-F230 089909033	VL34-F230 089909034
VL-M010	Modulante/Modulating 0-10V Alimentazione/Power: 24 Vac, 50-60Hz Segnale modulazione - Modulating signal: 0...10V	Mod. Cod. Euro	VL21-M010 089908041	VL22-M010 089908042	VL23-M010 089908043	VL24-M010 089908044	VL31-M010 089909041	VL32-M010 089909042	VL33-M010 089909043	VL34-M010 089909044

(1) DN= Diametro Nominale; M= Attacchi idraulici Gas Maschio; F= Attacchi idraulici Gas Femmina
PN= Pressione nominale valvola; Kv= Fattore perdita di carico acqua valvola

(1) DN= Nominal Diameter; M= Male Gas water connections; F= Female Gas water connections
PN= Valve nominal pressure; Kv= Valve water pressure drop factor

Mod. (2)	Componenti che costituiscono il Kit Valvola (fornito montato sull'unità)	Valve kit components (supplied mounted on the unit)
	3-vie (unità 2-Tubi)	3-way (2-Pipe unit)
VL21	N° 1 Valvola 3-vie DN 3/4" (Kv=2,5) + N° 1 Servocomando + Kit montaggio (*)	No. 1 3-way valve DN 3/4" (Kv=2,5) + No. 1 Actuator + Installation kit (*)
VL22	= VL21 + Kit n° 2 tubi di rame 90° valvola/impianto (cartellati; facilmente smontabili)	= VL21 + No. 2 Copper pipes 90° valve/system kit (flanged; easy to remove)
VL23	= VL22 + 1 Valvola a sfera DN 1/2" (Kv=14,6) + 1 Detentore DN 1/2" (Kv=2,5)	= VL22 + 1 Shut-off (ball) DN1/2" (Kv=14,6) valve + 1 Balancing DN1/2" (Kv=2,5) valve
VL24	= VL22 + 2 Valvole a sfera DN 1/2" (Kv=14,6)	= VL22 + 2 Shut-off (ball) DN 1/2" (Kv=14,6) valves
	2-vie (unità 2-Tubi)	2-way (2-Pipe unit)
VL31	N° 1 Valvola 2-vie DN 3/4" (Kv=2,5) + N° 1 Servocomando + Kit montaggio (*)	No. 1 2-way valve DN 3/4" (Kv=2,5) + No. 1 Actuator + Installation kit (*)
VL32	= VL31 + Kit n° 2 tubi di rame 90° valvola/impianto (cartellati; facilmente smontabili)	= VL31 + No. 2 Copper pipes 90° valve/system kit (flanged; easy to remove)
VL33	= VL32 + 1 Valvola a sfera DN 1/2" (Kv=14,6) + 1 Detentore DN 1/2" (Kv=2,5)	= VL32 + 1 Shut-off (ball) DN1/2" (Kv=14,6) valve + 1 Balancing DN1/2" (Kv=2,5) valve
VL34	= VL32 + 2 Valvole a sfera DN 1/2" (Kv=14,6)	= VL32 + 2 Shut-off (ball) DN 1/2" (Kv=14,6) valves
	3-vie (unità 4-Tubi: Valvola freddo + Valvola caldo)	3-way (4-Pipe unit: Cooling valve + Heating valve)
VL61	Batt.Freddo: N°1 Valvola 3-vie DN3/4" (Kv=2,5) + N°1 Servocomando + Kit montaggio (*) Batt.Caldo: N°1 Valvola 3-vie DN1/2" (Kv=1,7) + N°1 Servocomando + Kit montaggio (*)	Cooling coil: No. 1 3-way valve DN 3/4" (Kv=2,5) + No. 1 Actuator + Installation kit (*) Heating coil: No. 1 3-way valve DN 1/2" (Kv=1,7) + No. 1 Actuator + Installation kit (*)
VL62	= VL61 + Kit n° 4 tubi di rame 90° valvola/impianto (cartellati; facilmente smontabili)	= VL61 + No. 4 Copper pipes 90° valve/system kit (flanged; easy to remove)
VL63	= VL62 + 2 Valvole a sfera DN 1/2" (Kv=14,6) + 2 Detentori DN 1/2" (Kv=2,5)	= VL62 + 2 Shut-off (ball) DN1/2" (Kv=14,6) valves + 2 Balancing DN1/2" (Kv=2,5) valves
VL64	= VL62 + 4 Valvole a sfera DN 1/2" (Kv=14,6)	= VL62 + 4 Shut-off (ball) DN 1/2" (Kv=14,6) valves
	2-vie (unità 4-Tubi: Valvola freddo + Valvola caldo)	2-way (4-Pipe unit: Cooling valve + Heating valve)
VL71	Valv.Freddo: N°1 Valvola 2-vie DN3/4" (Kv=2,5) + N°1 Servocomando + Kit montaggio (*) Valv.Caldo: N°1 Valvola 2-vie DN1/2" (Kv=1,7) + N°1 Servocomando + Kit montaggio (*)	Cooling valve: No. 1 2-way valve DN 3/4" (Kv=2,5) + No. 1 Actuator + Installation kit (*) Heating valve: No. 1 2-way valve DN 1/2" (Kv=1,7) + No. 1 Actuator + Installation kit (*)
VL72	= VL71 + Kit n° 4 tubi di rame 90° valvola/impianto (cartellati; facilmente smontabili)	= VL71 + No. 4 Copper pipes 90° valve/system kit (flanged; easy to remove)
VL73	= VL72 + 2 Valvole a sfera DN 1/2" (Kv=14,6) + 2 Detentori DN 1/2" (Kv=2,5)	= VL72 + 2 Shut-off (ball) DN1/2" (Kv=14,6) valves + 2 Balancing DN1/2" (Kv=2,5) valves
VL74	= VL72 + 4 Valvole a sfera DN 1/2" (Kv=14,6)	= VL72 + 4 Shut-off (ball) DN 1/2" (Kv=14,6) valves
	3-vie (unità 4-Tubi: Solo valvola caldo)	3-way (4-Pipe unit ; Heating valve only)
VL81	N° 1 Valvola 3-vie DN 1/2" (Kv=1,7) + N° 1 Servocomando + Kit montaggio (*)	No. 1 3-way valve DN 1/2" (Kv=1,7) + No. 1 Actuator + Installation kit (*)
VL82	= VL81 + Kit n° 4 tubi di rame 90° valvola/impianto (flangiati/smontabili)	= VL81 + No. 4 Copper pipes 90° valve/system kit (flanged/removable)
VL83	= VL82 + 2 Valvole a sfera DN 1/2" (Kv=14,6) + 2 Detentori DN 1/2" (Kv=2,5)	= VL82 + 2 Shut-off (ball) DN1/2" (Kv=14,6) valves + 2 Balancing DN1/2" (Kv=2,5) valves
VL84	= VL82 + 4 Valvole a sfera DN 1/2" (Kv=14,6)	= VL82 + 4 Shut-off (ball) DN 1/2" (Kv=14,6) valves
	2vie (unità 4-Tubi: Solo valvola caldo)	2-way (4-Pipe unit ; Heating valve only)
VL91	N° 1 Valvola 2-vie DN 1/2" (Kv=1,7) + N° 1 Servocomando + Kit montaggio (*)	No. 1 2-way valve DN 1/2" (Kv=1,7) + No. 1 Actuator + Installation kit (*)
VL92	= VL91 + Kit n° 4 tubi di rame 90° valvola/impianto (flangiati/smontabili)	= VL91 + No. 4 Copper pipes 90° valve/system kit (flanged/removable)
VL93	= VL92 + 2 Valvole a sfera DN 1/2" (Kv=14,6) + 2 Detentori DN 1/2" (Kv=2,5)	= VL92 + 2 Shut-off (ball) DN1/2" (Kv=14,6) valves + 2 Balancing DN1/2" (Kv=2,5) valves
VL94	= VL92 + 4 Valvole a sfera DN 1/2" (Kv=14,6)	= VL92 + 4 Shut-off (ball) DN 1/2" (Kv=14,6) valves

(2) Ogni singolo Kit valvole "VL..." è compatibile con qualsiasi taglia/versione di unità FC - FCE

(2) Each "VL..." valve kit is suitable for any unit FC - FCE size/version

(*) Il "Kit montaggio" comprende tutti i componenti necessari per il montaggio della valvola di regolazione sull'unità: kit raccordi rame + kit nipples/curve/riduzioni + sigillante + guarnizioni + materiale cablaggio elettrico; ecc.

(*) The "Installation Kit" include all necessary components to mount the regulation valve on the unit: copper pipes kit + nipples/connections/curves/reductions kit + sealing + gaskets + electrical wiring; etc.

Valvola a 3 vie: consigliata per impianti con tradizionale pompa a portata acqua costante.
Valvola a 2 vie: consigliata per impianti con pompa a risparmio energetico (pompa con RPM variabile, che garantisce portata acqua variabile e prevalenza costante).

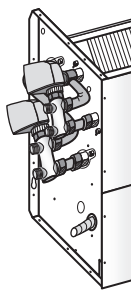
3 way valve: is recommended with systems provided with traditional constant water flow pump.
2 way valve: is recommended with systems provided with energy saving pump (pump with variable RPM, able to guarantee variable water flow and constant pressure).

Escluso il Sistema di Regolazione (regolatore, sonde, schede elettroniche, ecc.). I kit valvole sono compatibili con qualsiasi sistema di regolazione (Johnson Controls, Honeywell, Siemens, ecc.).

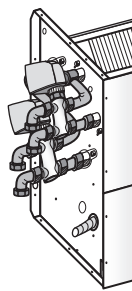
Regulating system not included (regulator, sensors, electronic interface charts, etc.). The valve kits are compatible with any regulation system (Johnson Controls, Honeywell, Siemens, etc.).

VL-24V ; VL-F24 ; VL-M010 : Escluso Trasformatore 230V-24V

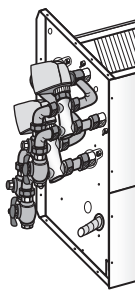
VL-24V ; VL-F24 ; VL-M010 : Transformer 230V-24V not included



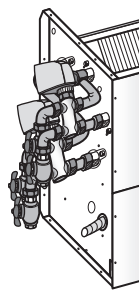
VL61



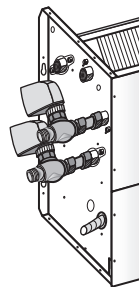
VL62



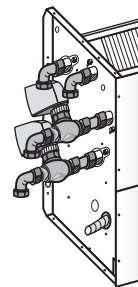
VL63



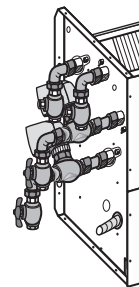
VL64



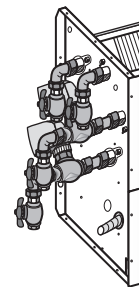
VL71



VL72

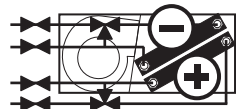


VL73



VL74

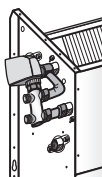
**2 BATTERIE
COILS** **4**
Tubi - Pipes



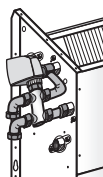
Per batteria freddo + batteria caldo (unità 4-tubi) For cooling coil + heating coil (4-pipe unit)											
3-vie / 3-way					2-vie / 2-way						
N° 2 valvole 3 vie (4 attacchi cadauna) No. 2 3-way valves (4 connections each)					N° 2 valvole 2 vie (2 attacchi cadauna) No. 2 2-way valves (2 connections each)						
DN 3/4" M - Kv 2,5 - PN 16 Bar					DN 3/4" M - Kv 2,5 - PN 16 Bar						
DN 1/2" M - Kv 1,7 - PN 16 Bar					DN 1/2" M - Kv 1,7 - PN 16 Bar						
Caratteristica Valvola Valve characteristics (1)		Batteria freddo - Cooling coil		DN 3/4" M		DN 1/2" F		DN 1/2" F		DN 1/2" F	
Batteria caldo - Heating coil		DN 1/2" M		DN 1/2" F		DN 1/2" F		DN 1/2" F		DN 1/2" F	
Attacchi lato utente User side connections (1)		Batteria freddo - Cooling coil		DN 1/2" M		DN 1/2" F		DN 1/2" F		DN 1/2" F	
Batteria caldo - Heating coil		DN 1/2" M		DN 1/2" F		DN 1/2" F		DN 1/2" F		DN 1/2" F	
Mod. generale/padre - Father/general Mod. (2)		VL61	VL62	VL63	VL64	VL71	VL72	VL73	VL74		
VL-230V	PWM & ON/OFF (230V) Elettrotermico - Electrothermic (230Vac, 50-60Hz) Euro	Mod. VL61-230V Cod. 089908051	Mod. VL62-230V Cod. 089908052	Mod. VL63-230V Cod. 089908053	Mod. VL64-230V Cod. 089908054	Mod. VL71-230V Cod. 089909051	Mod. VL72-230V Cod. 089909052	Mod. VL73-230V Cod. 089909053	Mod. VL74-230V Cod. 089909054		
VL-24V	PWM & ON/OFF (24V) Elettrotermico - Electrothermic (24Vac, 50-60Hz) Euro	Mod. VL61-24V Cod. 089908061	Mod. VL62-24V Cod. 089908062	Mod. VL63-24V Cod. 089908063	Mod. VL64-24V Cod. 089908064	Mod. VL71-24V Cod. 089909061	Mod. VL72-24V Cod. 089909062	Mod. VL73-24V Cod. 089909063	Mod. VL74-24V Cod. 089909064		
VL-F24	3 Punti/Points 24V Flottante - Floating (24Vac, 50-60Hz) Euro	Mod. VL61-F24 Cod. 089908071	Mod. VL62-F24 Cod. 089908072	Mod. VL63-F24 Cod. 089908073	Mod. VL64-F24 Cod. 089908074	Mod. VL71-F24 Cod. 089909071	Mod. VL72-F24 Cod. 089909072	Mod. VL73-F24 Cod. 089909073	Mod. VL74-F24 Cod. 089909074		
VL-F230	3 Punti/Points 230V Flottante - Floating (230Vac, 50-60Hz) Euro	Mod. VL61-F230 Cod. 089908081	Mod. VL62-F230 Cod. 089908082	Mod. VL63-F230 Cod. 089908083	Mod. VL64-F230 Cod. 089908084	Mod. VL71-F230 Cod. 089909081	Mod. VL72-F230 Cod. 089909082	Mod. VL73-F230 Cod. 089909083	Mod. VL74-F230 Cod. 089909084		
VL-M010	Modulante/Modulating 0-10V Alimentazione/Power: 24 Vac, 50-60Hz Segnale modulazione - Modulating signal: 0...10V Euro	Mod. VL61-M010 Cod. 089908091	Mod. VL62-M010 Cod. 089908092	Mod. VL63-M010 Cod. 089908093	Mod. VL64-M010 Cod. 089908094	Mod. VL71-M010 Cod. 089909091	Mod. VL72-M010 Cod. 089909092	Mod. VL73-M010 Cod. 089909093	Mod. VL74-M010 Cod. 089909094		

(1) DN= Diametro Nominale; M= Attacchi idraulici Gas Maschio; F= Attacchi idraulici Gas Femmina
PN= Pressione nominale valvola; Kv= Fattore perdita di carico acqua valvola

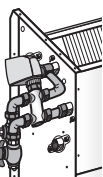
(1) DN= Nominal Diameter; M= Male Gas water connections; F= Female Gas water connections
PN= Valve nominal pressure; Kv= Valve water pressure drop factor



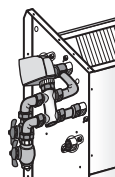
VL81



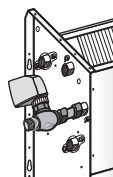
VL82



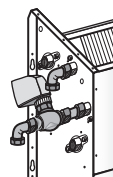
VL83



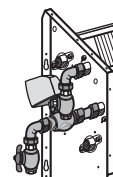
VL84



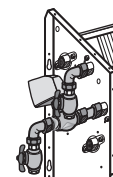
VL91



VL92



VL93



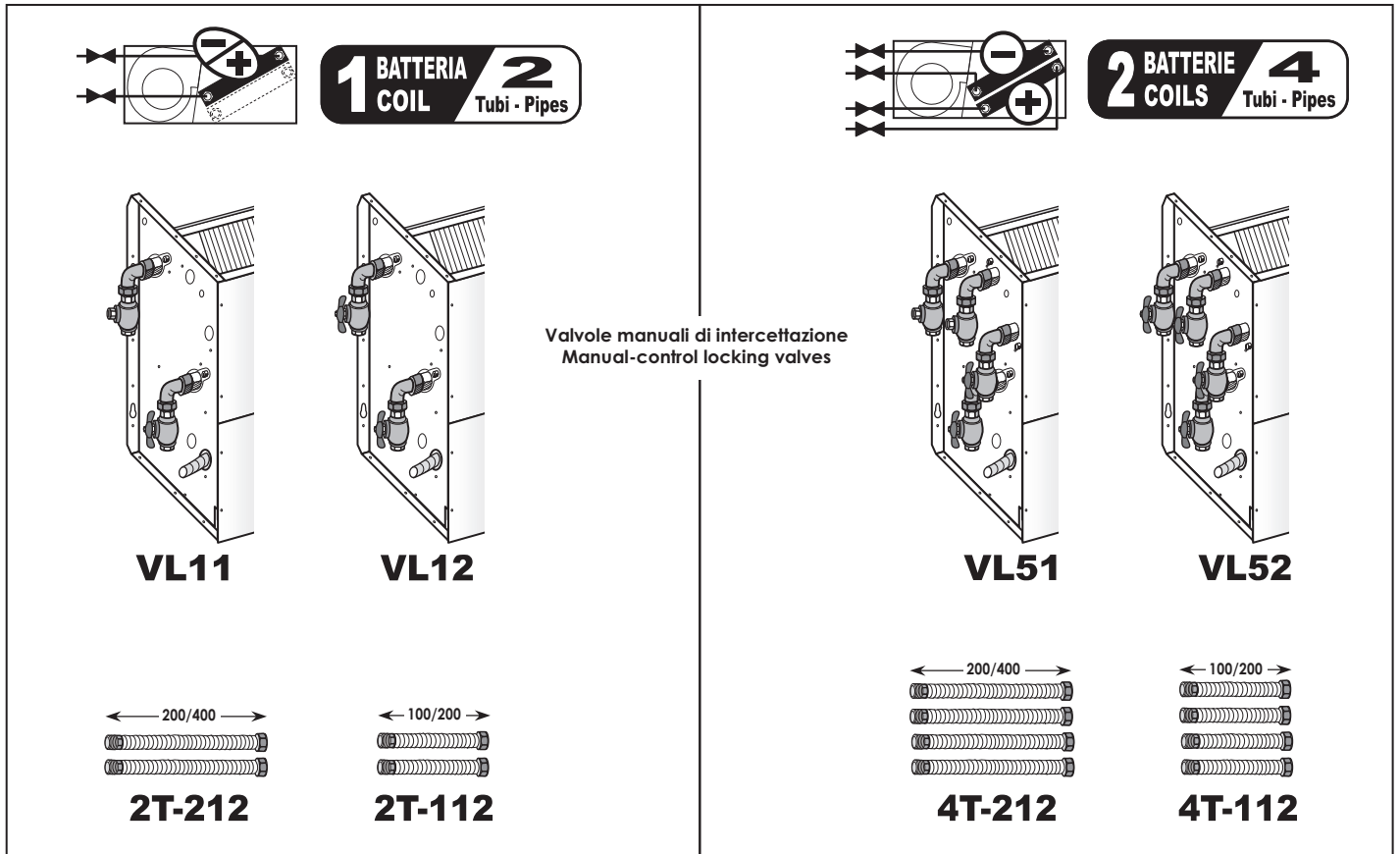
VL94



Per batteria caldo (solo per unità 4 tubi) ; Per sezioni aggiuntive (RAA1) For heating coil (for 4 pipe unit only) ; For additional sections (RAA1)									
3-vie / 3-way					2-vie / 2-way				
N° 1 valvola 3 vie (4 attacchi) No. 1 3-way valve (4 connections)					N° 1 valvola 2 vie (2 attacchi) No. 1 2-way valve (2 connections)				
DN 1/2" M - Kv 1,7 - PN 16 Bar					DN 1/2" M - Kv 1,7 - PN 16 Bar				
Caratteristica Valvola - Valve characteristics (1)		DN 1/2" M		DN 1/2" F		DN 1/2" M		DN 1/2" F	
Attacchi lato utente - User side connections (1)		DN 1/2" M		DN 1/2" F		DN 1/2" M		DN 1/2" F	
Mod. generale/padre - Father/general Mod. (2)		VL81	VL82	VL83	VL84	VL91	VL92	VL93	VL94
VL-230V	PWM & ON/OFF (230V) Elettrotermico - Electrothermic (230Vac, 50-60Hz) Note	Mod. VL81-230V Cod. 089909101	Mod. VL82-230V Cod. 089909102	Mod. VL83-230V Cod. 089909103	Mod. VL84-230V Cod. 089909104	Mod. VL91-230V Cod. 089909151	Mod. VL92-230V Cod. 089909152	Mod. VL93-230V Cod. 089909153	Mod. VL94-230V Cod. 089909154
VL-24V	PWM & ON/OFF (24V) Elettrotermico - Electrothermic (24Vac, 50-60Hz) Note	Mod. VL81-24V Cod. 089909111	Mod. VL82-24V Cod. 089909112	Mod. VL83-24V Cod. 089909113	Mod. VL84-24V Cod. 089909114	Mod. VL91-24V Cod. 089909161	Mod. VL92-24V Cod. 089909162	Mod. VL93-24V Cod. 089909163	Mod. VL94-24V Cod. 089909164
VL-F24	3 Punti/Points 24V Flottante - Floating (24Vac, 50-60Hz) Note	Mod. VL81-F24 Cod. 089909121	Mod. VL82-F24 Cod. 089909122	Mod. VL83-F24 Cod. 089909123	Mod. VL84-F24 Cod. 089909124	Mod. VL91-F24 Cod. 089909171	Mod. VL92-F24 Cod. 089909172	Mod. VL93-F24 Cod. 089909173	Mod. VL94-F24 Cod. 089909174
VL-F230	3 Punti/Points 230V Flottante - Floating (230Vac, 50-60Hz) Note	Mod. VL81-F230 Cod. 089909131	Mod. VL82-F230 Cod. 089909132	Mod. VL83-F230 Cod. 089909133	Mod. VL84-F230 Cod. 089909134	Mod. VL91-F230 Cod. 089909181	Mod. VL92-F230 Cod. 089909182	Mod. VL93-F230 Cod. 089909183	Mod. VL94-F230 Cod. 089909184
VL-M010	Modulante/Modulating 0-10V Alimentazione/Power: 24 Vac, 50-60Hz Segnale modulazione - Modulating signal: 0...10V Note	Mod. VL81-M010 Cod. 089909141	Mod. VL82-M010 Cod. 089909142	Mod. VL83-M010 Cod. 089909143	Mod. VL84-M010 Cod. 089909144	Mod. VL91-M010 Cod. 089909191	Mod. VL92-M010 Cod. 089909192	Mod. VL93-M010 Cod. 089909193	Mod. VL94-M010 Cod. 089909194

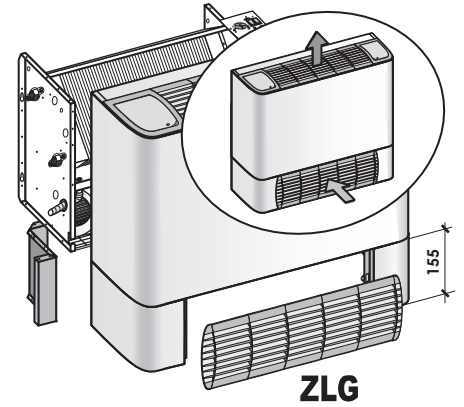
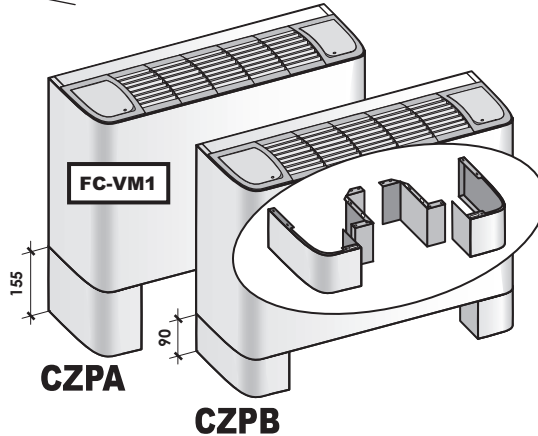
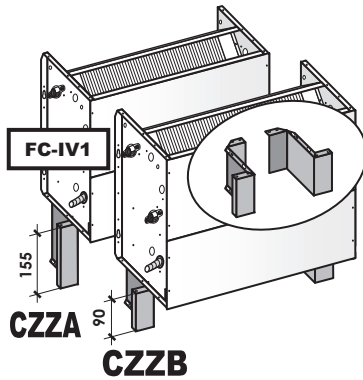
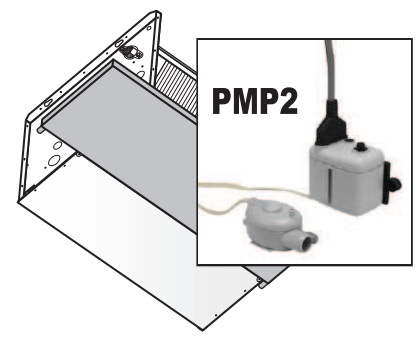
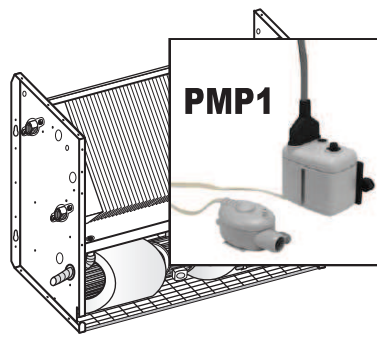
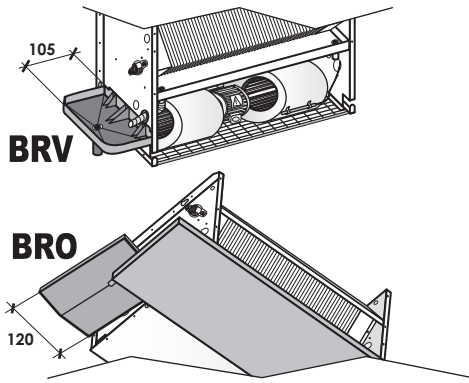
(1) DN= Diametro Nominale; M= Attacchi idraulici Gas Maschio; F= Attacchi idraulici Gas Femmina
PN= Pressione nominale valvola; Kv= Fattore perdita di carico acqua valvola

(1) DN= Nominal Diameter; M= Male Gas water connections; F= Female Gas water connections
PN= Valve nominal pressure; Kv= Valve water pressure drop factor



Valvole manuali di intercettazione
Manual-control locking valves

Mod.	Componenti che costituiscono il Kit Bilanciamento Idrico - Hydraulic Balancing kit components	Cod.	Euro
Kit Bilanciamento Idrico per unità a 2 tubi (1 batteria) - Hydraulic Balancing kit for 2 pipe system (1 coil)			
VL11	<ul style="list-style-type: none"> 1 Valvola a sfera (Kv=14,6) Maschio-Femmina con attacco lato utente 1/2" Gas Femmina - Pressione nominale min. 25 Bar 1 Detentore (Kv=2,5) Maschio-Femmina con attacco lato utente 1/2" Gas Femmina - Pressione nominale min. 25 Bar Kit tubi di rame + nipples + sigillante + guarnizioni per montaggio di 1 valvola/1 detentore sull'unità 	089907001	
VL12	<ul style="list-style-type: none"> 2 Valvole a sfera (Kv=14,6) Maschio-Femmina con attacchi lato utente 1/2" Gas Femmina - Pressione nominale min. 25 Bar Kit tubi di rame + nipples + sigillante + guarnizioni per montaggio di 2 valvole sull'unità 	089907002	
2T-212	2 tubi flessibili in acciaio INOX L = 200 mm (estensibili 200-400 mm) 1/2" Maschio-Femmina con attacco lato utente 1/2" Gas Femmina - Pressione nominale min. 25 Bar (forniti non montati sull'unità)	089907011	
2T-112	2 tubi flessibili in acciaio INOX L = 100 mm (estensibili 100-200 mm) 1/2" Maschio-Femmina con attacco lato utente 1/2" Gas Femmina - Pressione nominale min. 25 Bar (forniti non montati sull'unità)	089907012	
Kit Bilanciamento Idrico per unità a 4 tubi (2 batterie) - Hydraulic Balancing kit for 4 pipe system (2 coils)			
VL51	<ul style="list-style-type: none"> 2 Valvole a sfera (Kv=14,6) Maschio-Femmina con attacchi lato utente 1/2" Gas Femmina - Pressione nominale min. 25 Bar 2 Detentori (Kv=2,5) Maschio-Femmina con attacchi lato utente 1/2" Gas Femmina - Pressione nominale min. 25 Bar Kit tubi di rame + nipples + sigillante + guarnizioni per montaggio di 2 valvole/2 detentori sull'unità 	089907051	
VL52	<ul style="list-style-type: none"> 4 Valvole a sfera (Kv=14,6) Maschio-Femmina con attacchi lato utente 1/2" Gas Femmina - Pressione nominale min. 25 Bar Kit tubi di rame + nipples + sigillante + guarnizioni per montaggio di 4 valvole sull'unità 	089907052	
4T-212	4 tubi flessibili in acciaio INOX L = 200 mm (estensibili 200-400 mm) 1/2" Maschio-Femmina con attacco lato utente 1/2" Gas Femmina - Pressione nominale min. 25 Bar (forniti non montati sull'unità)	089907061	
4T-112	4 tubi flessibili in acciaio INOX L = 100 mm (estensibili 100-200 mm) 1/2" Maschio-Femmina con attacco lato utente 1/2" Gas Femmina - Pressione nominale min. 25 Bar (forniti non montati sull'unità)	089907062	



Mod. **Compatibilità: tutte le taglie di FC-FCE / Compatibility: all FC-FCE sizes**

Cod. **Euro**

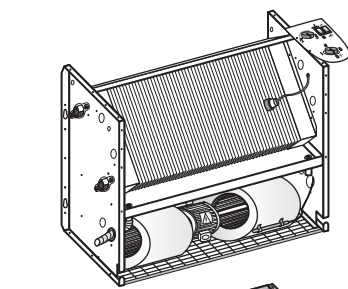
BACINELLE AUSILIARIE E POMPE CONDENZA - AUXILIARY DRAIN PANS AND CONDENSATE PUMPS

BRV	Bacinella ausiliaria raccoglicondensa in materiale plastico (idonea per tutte le versioni VERTICALI) Auxiliary drain pan made of plastic material (suitable for all VERTICAL versions) Adatta per raccogliere la condensa della valvola 2 e/o 3 vie - Suitable to collect 2 and/or 3 way valve condensate	089911001	
BRO	Bacinella ausiliaria raccoglicondensa + isolamento termico (idonea per tutte le versioni ORIZZONTALI) Adatta per raccogliere la condensa della valvola 2 e/o 3 vie	in lamiera zincata made of galvanized steel	089911011
BRO.304	Auxiliary drain pan + thermal insulation (suitable for all HORIZONTAL versions) Suitable to collect 2 and/or 3 way valve condensate	in acciaio INOX AISI304 made of AISI304 stainless steel	089911013
PMP1	Pompa condensa (portata acqua max 8 l/h con 0 m.c.a.; portata acqua 6,5 l/h con 1 m.c.a.; portata acqua 4 l/h con 3 m.c.a.; portata acqua 0 l/h con 6 m.c.a.) provvista di contatto allarme 8A (250V); (idonea per tutte le versioni VERTICALI) Condensate pump (max water flow 8 l/h with 0 m.w.c.; water flow 6,5 l/h with 1 m.w.c.; water flow 4 l/h with 3 m.w.c.; water flow 0 l/h with 6 m.w.c.) provided with 8A (250V) alarm contact; (suitable for all VERTICAL versions)	089911021	
PMP2	Pompa condensa (portata acqua max 8 l/h con 0 m.c.a.; portata acqua 6,5 l/h con 1 m.c.a.; portata acqua 4 l/h con 3 m.c.a.; portata acqua 0 l/h con 6 m.c.a.) provvista di contatto allarme 8A (250V); (idonea per tutte le versioni ORIZZONTALI) Condensate pump (max water flow 8 l/h with 0 m.w.c.; water flow 6,5 l/h with 1 m.w.c.; water flow 4 l/h with 3 m.w.c.; water flow 0 l/h with 6 m.w.c.) provided with 8A (250V) alarm contact; (suitable for all HORIZONTAL versions)	089911022	

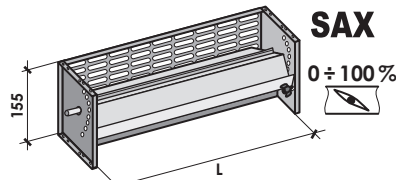
ZOCCOLI - FEETS

CZPB	Coppia zoccoli preverniciati bassi H = 90 mm (STANDARD, CONSIGLIATA) Low prepainted feet couple H = 90 mm (STANDARD, RECOMMENDED) Idonea per versioni con MOBILE - Suitable for versions with CABINET: VM1 - OM1	089912011
CZPA	Coppia zoccoli preverniciati alti H = 155 mm (SPECIALE) High prepainted feet couple H = 155 mm (SPECIAL) Idonea per versioni con MOBILE - Suitable for versions with CABINET: VM1 - OM1	089912012
CZFB	Coppia zoccoli preverniciati bassi H = 90 mm (STANDARD, CONSIGLIATA) Low prepainted feet couple H = 90 mm (STANDARD, RECOMMENDED) Idonea per versioni con MOBILE - Suitable for versions with CABINET: VM4	089912021
CZFA	Coppia zoccoli preverniciati alti H = 155 mm (SPECIALE) High prepainted feet couple H = 155 mm (SPECIAL) Idonea per versioni con MOBILE - Suitable for versions with CABINET: VM4	089912022
CZZB	Coppia zoccoli zincati bassi H = 90 mm (STANDARD, CONSIGLIATA) Low galvanized feet couple H = 90 mm (STANDARD, RECOMMENDED) Idonea per versioni ad INCASSO (senza mobile) - Suitable for CONCEALED versions (without cabinet): IV1 - IV3 - IO1	089912001
CZZA	Coppia zoccoli zincati alti H = 155 mm (SPECIALE) High galvanized feet couple H = 155 mm (SPECIAL) Idonea per versioni ad INCASSO (senza mobile) - Suitable for CONCEALED versions (without cabinet): IV1 - IV3 - IO1	089912002
CZPB.304	Coppia zoccoli bassi H = 90 mm in acciaio INOX AISI304 Low feet couple H = 90 mm made of AISI304 stainless steel Idonea per versioni con MOBILE inox AISI304 - Suitable for versions with AISI304 stainless steel CABINET: VM1 - OM1	089912013

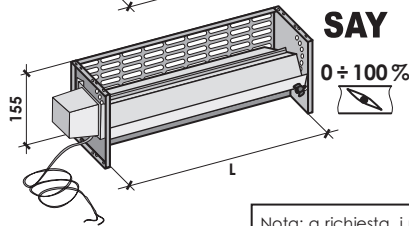
Compatibilità - Compatibility		FC-FCE	12-22/14-24	32-42/34-44	52-62/54-64	72-82/74-84	92-102/94-104/P	112-122/114-124/P	
Dimensioni - Dimensions		L	mm	400	600	800	1.000	1.200	1.400
Zoccolone + griglia aspirazione aria (per trasformazione da versione FC-VM1 a FC-VM2 o da versione FC-OM1 a FC-OM2) Air intake feet support + grill (to change from version FC-VM1 onto FC-VM2 or FC-OM1 onto FC-OM2)									
ZLG	Idoneo per versioni - Suitable for versions: VM1 - OM1	Mod. Cod.	ZLG 10-20 089913001	ZLG 30-40 089913002	ZLG 50-60 089913003	ZLG 70-80 089913004	ZLG 90-100 089913005	ZLG 110-120 089913006	
		Euro							



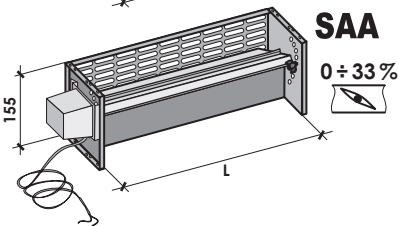
SAM
0 ÷ 33%



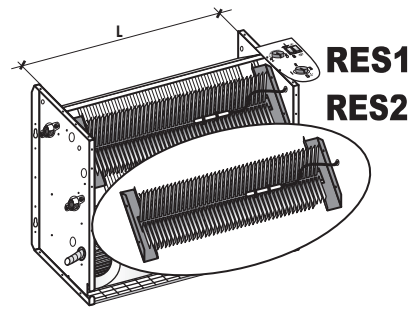
SAX
0 ÷ 100%



SAY
0 ÷ 100%



SAA
0 ÷ 33%



**RES1
RES2**

Nota: a richiesta, i modelli di resistenza più piccoli possono essere installati sulle unità di taglia maggiore (stesso prezzo). Es. RES1.10-20 (700W) può essere installata su FC32. In questi casi però la resistenza (più corta dell'unità) non copre tutta la superficie di passaggio dell'aria e quindi una parte del flusso d'aria non viene riscaldata. Viene quindi garantita la potenza termica/elettrica della resistenza (W), ma non la omogeneità della temperatura aria di mandata.

Note: on request the smaller electric heaters sizes can be installed on larger size units (same price). Ex. RES1.10-20 (700W) can be installed on FC32. However, in the hereby cases the electric resistance (shorter than the unit) does not cover the full width of the unit and the air-flow is only partially heated. It is then guaranteed the thermal/electrical power of the resistance (W), but not the homogeneity of the air supply temperature.

Compatibilità - Compatibility	FC-FCE	12-22/14-24	32-42/34-44	52-62/54-64	72-82/74-84	92-102/94-104/P	112-122/114-124/P
Dimensioni - Dimensions	L mm	400	600	800	1.000	1.200	1.400

**Serranda presa aria esterna. Serranda chiusa: Portata aria esterna 0% ; Portata aria interna 100% - Serranda in max apertura: Portata aria esterna 33% ; Portata aria interna 67%
Fresh air intake louver. Louver closed : External air flow 0% ; Internal air flow 100% - Louver totally open: External air flow 33% ; Internal air flow 67%**

Questo accessorio è idoneo sia per le versioni verticali, sia per le versioni orizzontali. Per le versioni con mobile, per coprire/nascondere la serranda è necessario aggiungere lo "zoccolone + griglia aspirazione aria" (ZLG), o prevedere direttamente una versione con zoccolone (FC-VM2 ; FC-OM2). Possibile anche il montaggio sul fan-coil + accessorio coppia zoccoli alta (CZPA), ma in questo caso la parte centrale della serranda rimane visibile. This accessory is suitable for vertical and for horizontal versions. For models with cabinet, in order to cover/hide the louver it is necessary to add the "feet support + air intake grill" (ZLG), or directly install a version with feet support (FC-VM2 ; FC-OM2). It's also possible to fit on the fan-coil + the accessory high feet couple (CZPA), but in this case the middle part of the louver will be visible.

SAM	Manuale - Manual Idoneo per tutte le versioni - Suitable for all versions	Mod. Cod.	SAM 10-20 089917001	SAM 30-40 089917002	SAM 50-60 089917003	SAM 70-80 089917004	SAM 90-100 089917005	SAM 110-120 089917006
		Euro						
SAA	Motorizzata - Motorized (ON/OFF) Idoneo per tutte le versioni - Suitable for all versions	Mod. Cod.	SAA 10-20 089917051	SAA 30-40 089917052	SAA 50-60 089917053	SAA 70-80 089917054	SAA 90-100 089917055	SAA 110-120 089917056
		Euro						

**Serranda presa aria esterna. Serranda chiusa: Portata aria esterna 0% ; Portata aria interna 100% - Serranda in max apertura: Portata aria esterna 100% ; Portata aria interna 0%
Fresh air intake louver. Louver closed : External air flow 0% ; Internal air flow 100% - Louver totally open: External air flow 100% ; Internal air flow 0%**

Questo accessorio è idoneo sia per le versioni verticali, sia per le versioni orizzontali. Per le versioni con mobile, per coprire/nascondere la serranda è necessario aggiungere lo "zoccolone + griglia aspirazione aria" (ZLG), o prevedere direttamente una versione con zoccolone (FC-VM2 ; FC-OM2). Possibile anche il montaggio sul fan-coil + accessorio coppia zoccoli alta (CZPA), ma in questo caso la parte centrale della serranda rimane visibile. This accessory is suitable for vertical and for horizontal versions. For models with cabinet, in order to cover/hide the louver it is necessary to add the "feet support + air intake grill" (ZLG), or directly install a version with feet support (FC-VM2 ; FC-OM2). It's also possible to fit on the fan-coil + the accessory high feet couple (CZPA), but in this case the middle part of the louver will be visible.

SAX	Manuale - Manual Idoneo per tutte le versioni - Suitable for all versions	Mod. Cod.	SAX 10-20 089917011	SAX 30-40 089917012	SAX 50-60 089917013	SAX 70-80 089917014	SAX 90-100 089917015	SAX 110-120 089917016
		Euro						
SAY	Motorizzata - Motorized (ON/OFF) Idoneo per tutte le versioni - Suitable for all versions	Mod. Cod.	SAY 10-20 089917021	SAY 30-40 089917022	SAY 50-60 089917023	SAY 70-80 089917024	SAY 90-100 089917025	SAY 110-120 089917026
		Euro						

**230V Resistenza elettrica 230Vac + Relay di potenza + Termostato di sicurezza "TS" ; Monostadio
Electrical heater 230Vac + Power relay + Safety thermostat "TS" ; Single-stage**

Potenzialità Termica - Heating capacity	W	700 W	1.000 W	1.500 W	2.000 W	2.000 W	2.000 W	
Assorb. Electr. Res. elettrica - Electrical heater current input	(1)	3,05 A	4,35 A	6,53 A	8,70 A	8,70 A	8,70 A	
Mod. resistenze elettr. - Electrical heaters mod.	Mod.	1R700B1000	1R1000B1500	1R1500B2000	1R2000B3000	1R2000B3000	1R2000B3000	
Alimentazione elettrica - Power suppli		230Vac-Ph-50Hz (resistenza elettrica 230Vac monofase - Electrical heater 230Vac single phase)						
ΔT Aria uscita-ingresso - Air supply-intake ΔT	(2) °C	11,5	12,1	13,6	12,1	9,5	6,3	
RES1	Potenza bassa - Low power Idoneo per tutte le versioni - Suitable for all versions	Mod. Cod.	RES1 10-20 089915001	RES1 30-40 089915002	RES1 50-60 089915003	RES1 70-80 089915004	RES1 90-100 089915005	RES1 110-120 089915006
		Euro						

**230V Resistenza elettrica 230Vac + Relay di potenza + Termostato di sicurezza "TS" ; Monostadio
Electrical heater 230Vac + Power relay + Safety thermostat "TS" ; Single-stage**

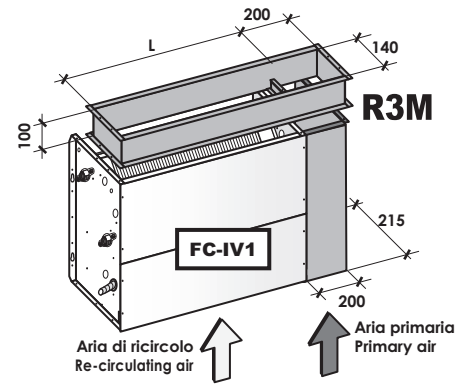
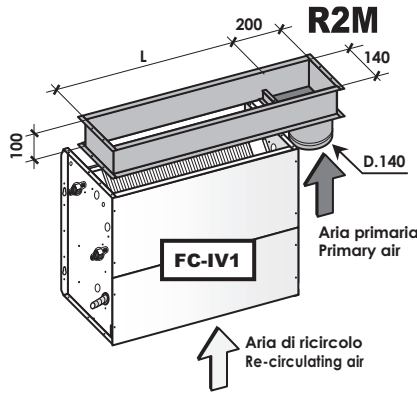
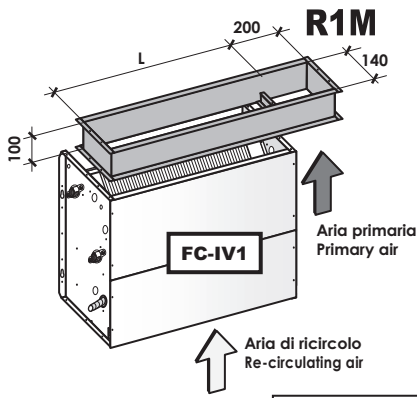
Potenzialità Termica - Heating capacity	W	1.000 W	1.500 W	2.000 W	3.000 W	3.000 W	3.000 W	
Assorb. Electr. Res. elettrica - Electrical heater current input	(1)	4,35 A	6,53 A	8,70 A	13,05 A	13,05 A	13,05 A	
Mod. resistenze elettr. - Electrical heaters mod.	Mod.	1R700B1000	1R1000B1500	1R1500B2000	1R2000B3000	1R2000B3000	1R2000B3000	
Alimentazione elettrica - Power suppli		230Vac-Ph-50Hz (resistenza elettrica 230Vac monofase - Electrical heater 230Vac single phase)						
ΔT Aria uscita-ingresso - Air supply-intake ΔT	(2) °C	16,4	18,2	18,1	18,2	14,2	9,5	
RES2	Potenza alta - High power Idoneo per tutte le versioni - Suitable for all versions	Mod. Cod.	RES2 10-20 089916001	RES2 30-40 089916002	RES2 50-60 089916003	RES2 70-80 089916004	RES2 90-100 089916005	RES2 110-120 089916006
		Euro						

Accessori forniti montati o non montati (a richiesta) sull'unità
Dati tecnici riferiti alle seguenti condizioni: Press. atmosferica 1013 mbar - Portata aria di rif. Portata aria Nominale (Qa-n) dell'unità standard 2-tubi più piccola
(1) Dati elettrici: Valori rilevati con Wattmetro Jokogawa WT 110
(2) DT nominale resistenza: DT riferito al 50% di Qa-n - Riferito alle più probabili condizioni di funzionamento dell'unità (Qa con velocità-max ed ESP-Pa).

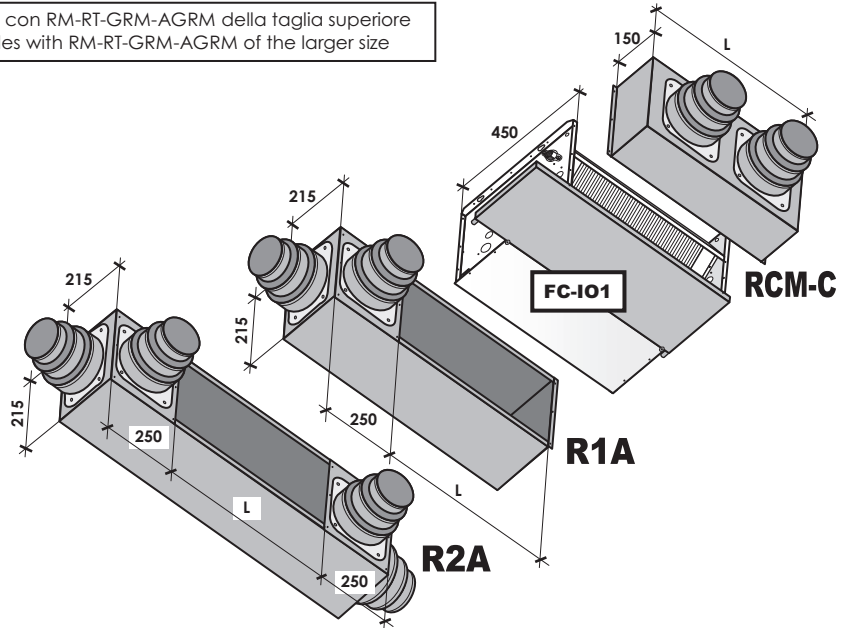
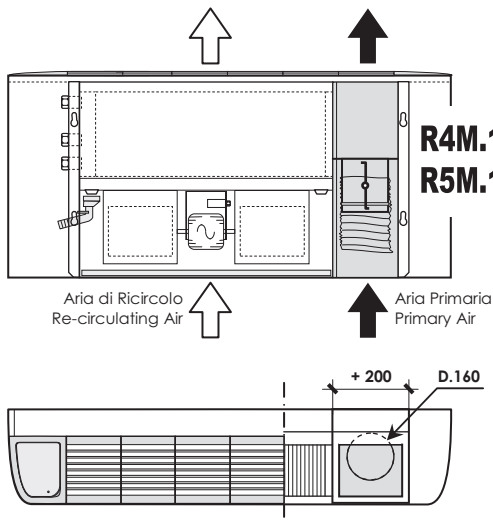
Accessories supplied mounted or not mounted (on request) on the unit
Technical data refer to the following conditions: Atmospheric pressure 1013 mbar - Air flow of ref = Nominal air flow (Qa-n) of the standard smaller 2-Pipe unit
(1) Electrical data: Measurements with Wattmeter Jokogawa WT 110
(2) Nominal el. heaters DT: DT referred to 50% of Qa-n - Refer to the most probable working conditions of the unit (Qa with speed-max and ESP-Pa).

NOTA: A richiesta accessorio resistenza elettrica "RES" con potenza differente (solo con alimentazione elettrica 230Vac) ed 1 o 2 stadi di potenza.

NOTE: On request "RES" electrical heater accessory with different power (available with power supply 230Vac only) and 1 or 2 power stages.



R1M-R2M-R3M sono compatibili con RM-RT-GRM-AGRM della taglia superiore
R1M-R2M-R3M are compatibles with RM-RT-GRM-AGRM of the larger size



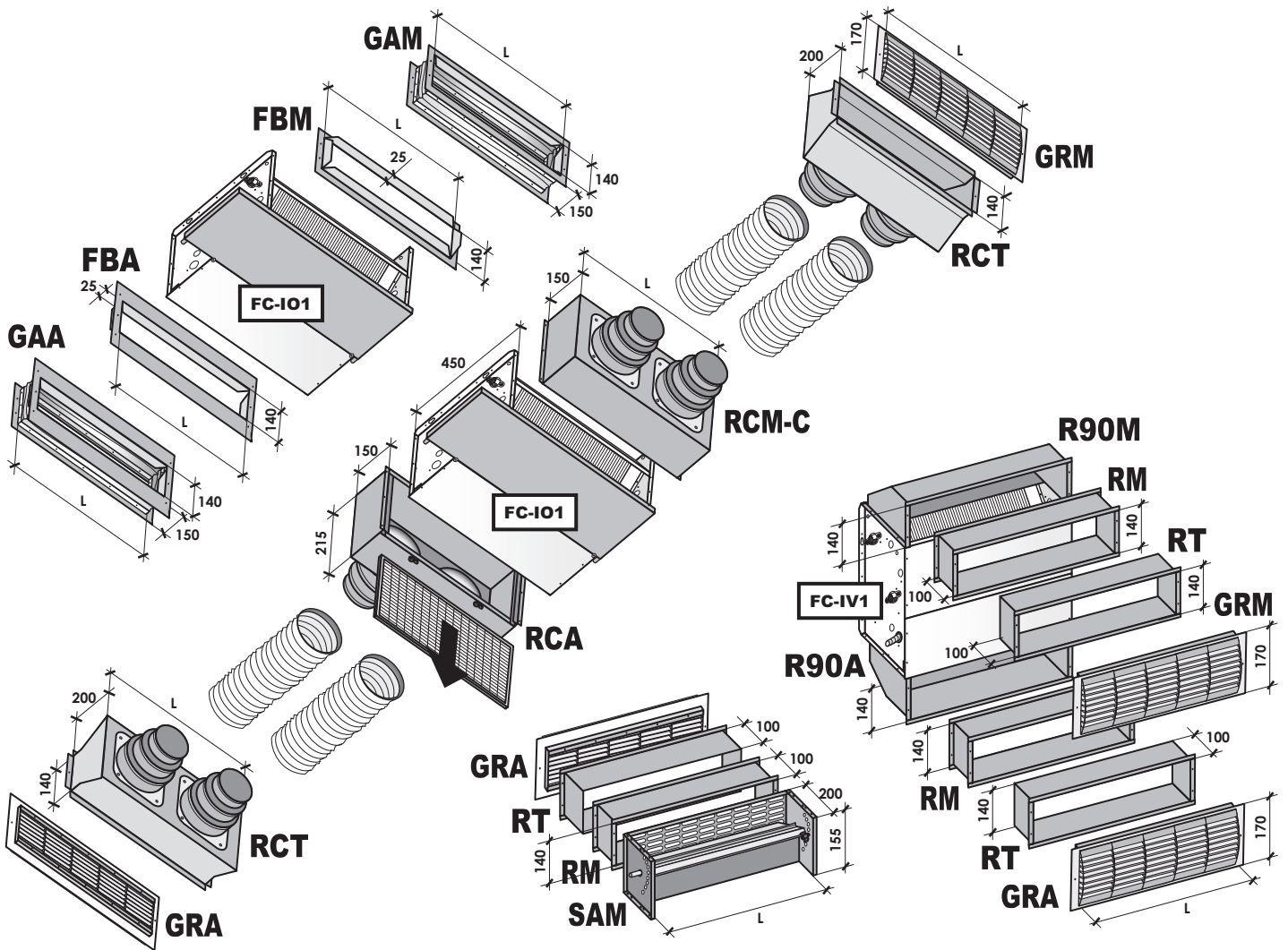
Compatibilità - Compatibility		FC-FCE	12-22/14-24	32-42/34-44	52-62/54-64	72-82/74-84	92-102/94-104/P	112-122/114-124/P
Dimensioni - Dimensions		L mm	400	600	800	1.000	1.200	1.400
Plenum dritto mandata aria con attacco aria primaria (attacco rettangolare 140x200) - Sezione d'ingresso libera, senza serranda Air supply straight plenum with primary air connection (rectangular connection 140x200) - Free air inlet section, without damper								
R1M	Compatibilità - Compatibility Versioni senza Mobile - Versions without cabinet IV1-IV2-IO1-IO2	Mod. Cod. Euro	R1M 10-20 089920051	R1M 30-40 089920052	R1M 50-60 089920053	R1M 70-80 089920054	R1M 90-100 089920055	R1M 110-120 089920056
Plenum dritto mandata aria con attacco aria primaria (attacco circolare D.140mm) - Sezione d'ingresso libera, senza serranda Air supply straight plenum with primary air connection (circular connection D.140mm) - Free air inlet section, without damper								
R2M	Mandata aria Air supply	Mod. Cod. Euro	R2M 10-20 089920061	R2M 30-40 089920062	R2M 50-60 089920063	R2M 70-80 089920064	R2M 90-100 089920065	R2M 110-120 089920066
Plenum dritto mandata aria + Plenum laterale aria primaria (attacco rettangolare 215x200) - Sezione d'ingresso libera, senza serranda Air supply straight plenum + Primary side air plenum (rectangular connection 215x200) - Free air inlet section, without damper								
R3M	Mandata aria Air supply	Mod. Cod. Euro	R3M 10-20 089920071	R3M 30-40 089920072	R3M 50-60 089920073	R3M 70-80 089920074	R3M 90-100 089920075	R3M 110-120 089920076
Canale aria laterale per immissione aria primaria, con presa per attacco aria primaria D.160mm, senza serranda, incluso mobile 200mm più lungo Side air duct for primary air input, with primary air connection D.160mm, without louver, including cabinet 200mm longer								
R4M.160	Compatibilità - Compatibility Versioni con Mobile - Versions with cabinet VM1-VM2-VM3-OM1-OM2-OM3	Mod. Cod. Euro	R4M.160/10-20 089920081	R4M.160/30-40 089920082	R4M.160/50-60 089920083	R4M.160/70-80 089920084	R4M.160/90-100 089920085	R4M.160/110-120 089920086
Canale aria laterale per immissione aria primaria, con presa per attacco aria primaria D.160mm, con serranda manuale, incluso mobile 200mm più lungo Side air duct for primary air input, with primary air connection D.160mm, with manual louver, including cabinet 200mm longer								
R5M.160	Compatibilità - Compatibility Versioni con Mobile - Versions with cabinet VM1-VM2-VM3-OM1-OM2-OM3	Mod. Cod. Euro	R5M.160/10-20 089920091	R5M.160/30-40 089920092	R5M.160/50-60 089920093	R5M.160/70-80 089920094	R5M.160/90-100 089920095	R5M.160/110-120 089920096
(1) Plenum di aspirazione per ottenere ripresa e mandata dallo stesso lato. Estensione ed attacchi circolari su 1 solo lato (consigliato per le sole taglie piccole) Air intake plenum in order to have air supply and air intake on the same side. Extension and spigots on one side only (recommended for small sizes only)								
R1A	Attacchi circolari - Spigots (No.2 x φ 200/180/160 mm)	Mod. Cod. Euro	R1A 10-20 089920111	R1A 30-40 089920112	R1A 50-60 089920113	R1A 70-80 089920114	R1A 90-100 089920115	R1A 110-120 089920116
(1) Plenum di aspirazione per ottenere ripresa e mandata dallo stesso lato. Estensione ed attacchi circolari su entrambi i 2 lati (consigliato per le taglie grandi) Air intake plenum in order to have air supply and air intake on the same side. Extension and spigots on both sides (recommended for large sizes)								
R2A	Attacchi circolari - Spigots (No.4 x φ 200/180/160 mm)	Mod. Cod. Euro	R2A 10-20 089920121	R2A 30-40 089920122	R2A 50-60 089920123	R2A 70-80 089920124	R2A 90-100 089920125	R2A 110-120 089920126

Accessori forniti montati o non montati (a richiesta) sull'unità

(1) R1A: Plenum adatto a tutte quelle installazioni in cui si vuole posizionare l'unità all'esterno dei locali climatizzati al fine di ridurre al minimo la rumorosità e rendere più agevoli le operazioni di manutenzione. Su richiesta (con sovrapprezzo) con attacco aria esterna posteriore.

Accessories supplied mounted or not mounted (on request) on the unit

(1) R1A: Plenum suitable for all installations where it is required to install the unit outside the room in order to reduce as much as possible the noise and to ease the maintenance operations. On request (with extra cost) with rear external air connection.



Compatibilità: tutte le versioni ad incasso senza mobile (IV1-IV2-IV3-IV4-IO1-IO2...) - Compatibility: all concealed versions without cabinet (IV1-IV2-IV3-IV4-IO1-IO2...)

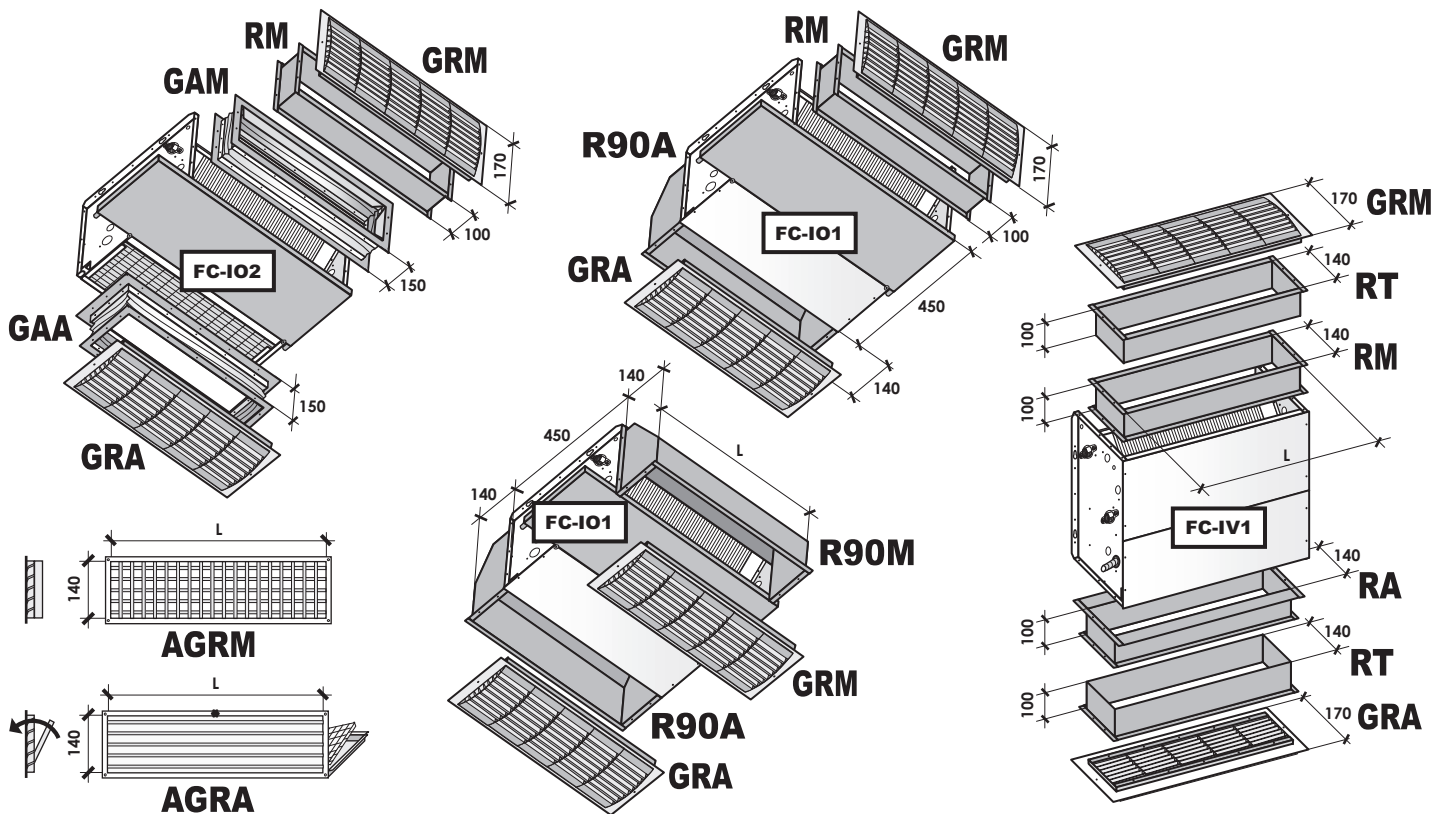
Compatibilità - Compatibility		FC-FCE	12-22/14-24	32-42/34-44	52-62/54-64	72-82/74-84	92-102/94-104/P	112-122/114-124/P	
Dimensioni - Dimensions		L	mm	400	600	800	1.000	1.200	1.400
Flangia per "attacco canale a baionetta" - Air flange with "duct nesting connection"									
FBM	Mandata aria Air supply	Mod. Cod.	FBM 10-20 089920101	FBM 30-40 089920102	FBM 50-60 089920103	FBM 70-80 089920104	FBM 90-100 089920105	FBM 110-120 089920106	
FBA	Apirazione aria Air intake	Mod. Cod.	FBA 10-20 089920201	FBA 30-40 089920202	FBA 50-60 089920203	FBA 70-80 089920204	FBA 90-100 089920205	FBA 110-120 089920206	
Flangia per "attacco canale a baionetta" + modifica fan-coil per estrazione filtro aria dal basso Air intake flange with "duct nesting connection" + modified fan-coil to remove air-filter from bottom side									
FBF	Apirazione aria Air intake	Mod. Cod.	FBF 10-20 089920301	FBF 30-40 089920302	FBF 50-60 089920303	FBF 70-80 089920304	FBF 90-100 089920305	FBF 110-120 089920306	
Plenum con attacchi circolari - Plenum with spigots									
Attacchi circolari - Spigots (No.x ϕ 200/180/160 mm)			1 x ϕ	2 x ϕ	2 x ϕ	3 x ϕ	4 x ϕ	4 x ϕ	
RCM-C	Mandata aria (Coibentato) Air supply (Insulated)	Mod. Cod.	RCM-C10-20 089925001	RCM-C30-40 089925002	RCM-C50-60 089925003	RCM-C70-80 089925004	RCM-C90-100 089925005	RCM-C110-120 089925006	
Attacchi circolari - Spigots (No.x ϕ 200/180/160 mm)			1 x ϕ	2 x ϕ	2 x ϕ	3 x ϕ	4 x ϕ	4 x ϕ	
RCA	Apirazione aria (con filtro aria) Air intake (with air filter)	Mod. Cod.	RCA 10-20 089926001	RCA 30-40 089926002	RCA 50-60 089926003	RCA 70-80 089926004	RCA 90-100 089926005	RCA 110-120 089926006	
Plenum Terminale con attacchi circolari per collegamento (tramite condotti flessibili circolari) ai Plenum RCM-C o RCA Terminal Plenum with circular spigots to be connected (through flexible circular pipes) to the Plenum RCM-C or RCA									
Attacchi circolari - Spigots (No.x ϕ 200/180/160 mm)			1 x ϕ	2 x ϕ	2 x ϕ	3 x ϕ	4 x ϕ	4 x ϕ	
RCT	Aspirazione/Mandata aria Air intake/supply	Mod. Cod.	RCT 10-20 089925101	RCT 30-40 089925102	RCT 50-60 089925103	RCT 70-80 089925104	RCT 90-100 089925105	RCT 110-120 089925106	
Giunto antivibrante con flangia attacco fan-coil + flangia attacco canale - Anti-vibration junction with fan-coil connection flange + duct connection flange									
GAM	Mandata aria Air supply	Mod. Cod.	GAM 10-20 089920401	GAM 30-40 089920402	GAM 50-60 089920403	GAM 70-80 089920404	GAM 90-100 089920405	GAM 110-120 089920406	
GAA	Apirazione aria Air intake	Mod. Cod.	GAA 10-20 089920501	GAA 30-40 089920502	GAA 50-60 089920503	GAA 70-80 089920504	GAA 90-100 089920505	GAA 110-120 089920506	

Accessori forniti montati o non montati (a richiesta) sull'unità

Accessories supplied mounted or not mounted (on request) on the unit

A richiesta Plenum e Raccordi realizzati su specifica del cliente (richiesta approvazione del disegno)

On request Plenum and Connections can be realised on specific customer need (drawing approval will be required)



Compatibilità: tutte le versioni ad incasso senza mobile (IV1-IV2-IV3-IV4-IO1-IO2...) / Compatibility: all concealed versions without cabinet (IV1-IV2-IV3-IV4-IO1-IO2...)

Compatibilità - Compatibility		FC-FCE	12-22/14-24	32-42/34-44	52-62/54-64	72-82/74-84	92-102/94-104/P	112-122/114-124/P	
Dimensioni - Dimensions		L	mm	400	600	800	1.000	1.200	1.400
Plenum dritto - Straight plenum									
RM	Mandata aria Air supply X=100mm	Mod. Cod.	RM 10-20 089920001	RM 30-40 089920002	RM 50-60 089920003	RM 70-80 089920004	RM 90-100 089920005	RM 110-120 089920006	
RM-C	Mandata aria (Coibentato) Air supply (Insulated) X=100mm	Mod. Cod.	RM-C10-20 089920011	RM-C30-40 089920012	RM-C50-60 089920013	RM-C70-80 089920014	RM-C90-100 089920015	RM-C110-120 089920016	
RM200-C	Mandata aria (Coibentato) Air supply (Insulated) X=200mm	Mod. Cod.	RM200-C10-20 089920031	RM200-C30-40 089920032	RM200-C50-60 089920033	RM200-C70-80 089920034	RM200-C90-100 089920035	RM200-C110-120 089920036	
RM500-C	Mandata aria (Coibentato) Air supply (Insulated) X=500mm	Mod. Cod.	RM500-C10-20 089920041	RM500-C30-40 089920042	RM500-C50-60 089920043	RM500-C70-80 089920044	RM500-C90-100 089920045	RM500-C110-120 089920046	
RA	Apirazione aria Air intake	Mod. Cod.	RA 10-20 089921001	RA 30-40 089921002	RA 50-60 089921003	RA 70-80 089921004	RA 90-100 089921005	RA 110-120 089921006	
Plenum a 90° - 90° plenum									
R90M	Mandata aria Air supply	Mod. Cod.	R90M 10-20 089922001	R90M 30-40 089922002	R90M 50-60 089922003	R90M 70-80 089922004	R90M 90-100 089922005	R90M 110-120 089922006	
R90A	Apirazione aria Air intake	Mod. Cod.	R90A 10-20 089923001	R90A 30-40 089923002	R90A 50-60 089923003	R90A 70-80 089923004	R90A 90-100 089923005	R90A 110-120 089923006	
Prolunga telescopica 0-100 mm (idonea per collegamento su tutti i plenum RM - RA - R90M - R90A) Telescopic extension 0-100 mm (suitable to be connected to all RM - RA - R90M - R90A plenums)									
RT	Mandata/Aspirazione aria Air supply/intake	Mod. Cod.	RT 10-20 089924001	RT 30-40 089924002	RT 50-60 089924003	RT 70-80 089924004	RT 90-100 089924005	RT 110-120 089924006	
Griglia aria a semplice ordine di alette fisse in ABS (idonea per collegamento su tutti i plenum RM - RA - R90M - R90A - RT - GAM - GAA) Air grill with single bank fixed ABS louvers (suitable to be connected to all RM - RA - R90M - R90A - RT - GAM - GAA plenums)									
GRM	Mandata aria (senza filtro aria) Air supply (without air filter)	Mod. Cod.	GRM 10-20 089930001	GRM 30-40 089930002	GRM 50-60 089930003	GRM 70-80 089930004	GRM 90-100 089930005	GRM 110-120 089930006	
GRA	Aspirazione aria (con filtro aria) Air intake (with air filter)	Mod. Cod.	GRA 10-20 089931001	GRA 30-40 089931002	GRA 50-60 089931003	GRA 70-80 089931004	GRA 90-100 089931005	GRA 110-120 089931006	
Griglia in alluminio a doppio ordine di alette orientabili (idonea per collegamento su tutti i plenum RM - RA - R90M - R90A - RT - GAM - GAA) Aluminium air grill with double bank adjustable louvers (suitable to be connected to all RM - RA - R90M - R90A - RT - GAM - GAA plenums)									
AGRM	Mandata aria (senza filtro aria) Air supply (without air filter)	Mod. Cod.	AGRM 10-20 089930101	AGRM 30-40 089930102	AGRM 50-60 089930103	AGRM 70-80 089930104	AGRM 90-100 089930105	AGRM 110-120 089930106	
Griglia aria in alluminio a semplice ordine di alette fisse (idonea per collegamento su tutti i plenum RM - RA - R90M - R90A - RT - GAM - GAA) Aluminium air grill with single bank fixed louvers (suitable to be connected to all RM - RA - R90M - R90A - RT - GAM - GAA plenums)									
AGRA	Aspirazione aria (con filtro aria) Air intake (with air filter)	Mod. Cod.	AGRA 10-20 089931101	AGRA 30-40 089931102	AGRA 50-60 089931103	AGRA 70-80 089931104	AGRA 90-100 089931105	AGRA 110-120 089931106	

Accessori forniti montati o non montati (a richiesta) sull'unità

Accessories supplied mounted or not mounted (on request) on the unit

RM-RA-R90M-R90A-RT-GRM-GRA-AGRM-AGRA-GAM-GAA sono componibili

RM-RA-R90M-R90A-RT-GRM-GRA-AGRM-AGRA-GAM-GAA are compatible