

MLKR/S

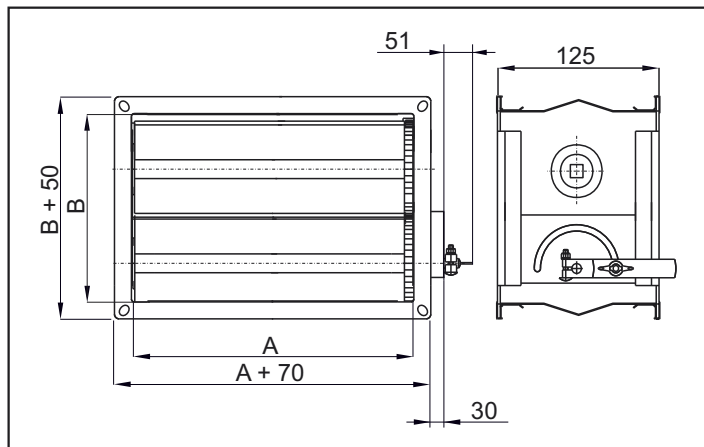


BASIC FEATURES

- Dimensions: 300 x 200 up to 1,000 x 600 mm
- Manual or servo drive control

The **MLKR/S** rectangular control flap is designed for controlling and closing the HVAC systems. The flap is designed for operation in the basic environment for conveying air free of rough dust, grease, chemical fumes, and other contaminants. The flanged damper frame is made of galvanized plate. The shutters are made of aluminum. The flap may be fitted with a servo drive after removing the manual control lever.

PRIMARY PARAMETERS



КРАТКАЯ ХАРАКТЕРИСТИКА

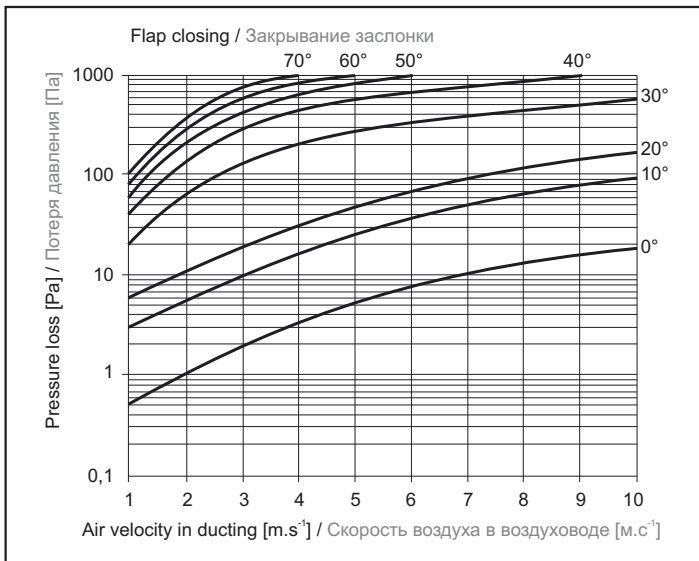
- размеры: от 300x200 до 1000x600 мм
- управление ручное или посредством сервопривода

Регулирующий клапан квадратного сечения **MLKR/S** предназначен для регулирования и отключения потока воздуха в вентиляционных системах. Клапан предназначен для эксплуатации в основной среде и устанавливается в системах, в которых движется воздух без грубой пыли, жиров, химических испарений и других загрязнений. Рама клапана с фланцами изготовлена из оцинкованного листа, пластины из алюминия. После демонтажа рычага ручного управления можно оборудовать клапан сервоприводом.

ГЛАВНЫЕ ПАРАМЕТРЫ

Type Тип	Dimensions [mm] Размеры [мм]		Weight [kg] Вес [кг]
	A	B	
MLKR/S-300x200	300	200	3,3
MLKR/S-400x200	400	200	4,4
MLKR/S-400x250	400	250	4,9
MLKR/S-500x250	500	250	5,2
MLKR/S-500x300	500	300	6,0
MLKR/S-600x300	600	300	6,7
MLKR/S-600x350	600	350	7,1
MLKR/S-600x400	600	400	8,1
MLKR/S-700x400	700	400	8,6
MLKR/S-800x500	800	500	10,7
MLKR/S-1000x500	1000	500	13,3

MLKR/S



ACCESSORIES

Servo drive

SERVO-TD-04-230-1 - for more details see page 364



Servo drive with emergency function (reverse spring)

SERVO-TDF-08-230 - for more details see page 366



ПРИНАДЛЕЖНОСТИ

Сервопривод

SERVO-TD-04-230-1 - более подробное описание см. на стр. 364

Сервопривод с аварийной функцией (с возвратной пружиной)

SERVO-TDF-08-230 - более подробное описание см. на стр. 366

KEY TO CODING

MLKR/S - 400x200

300x200

⋮

1000x600 - nominal width x height in mm

MLKR/S - rectangular control flap

ОБЪЯСНЕНИЕ ОБОЗНАЧЕНИЙ

MLKR/S - 400x200

300x200

⋮

1000x600 - номинальная ширина x высота в мм

MLKR/S - квадратная регулирующая заслонка