

KSK, KSP



BASIC FEATURES

- KSK diameters: 100 up to 560 mm
- KSP diameters: 100, 125, 150, 160, 200 mm
- Manual control, KSK valve may also be controlled by a servo drive

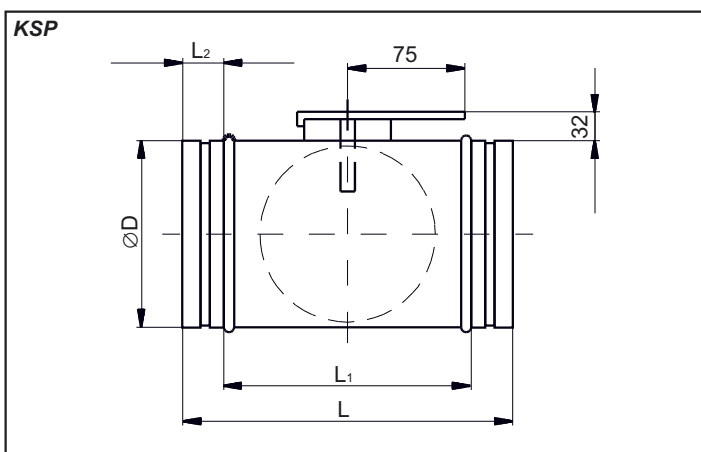
The **KSK** and **KSP** round throttle valves are designed for closing and controlling the HVAC systems. The valves are designed for operation in the basic environment for conveying air free of rough dust, grease, chemical fumes, and other contaminants. Approximately 10% of available flow area remains open with a flap in the closed position. The valve housing is made of galvanized plate. The KSK valve is fitted with a metallic controller. The KSP valve is fitted with plastic controller.

КРАТКАЯ ХАРАКТЕРИСТИКА

- диаметры KSK: от 100 до 560 мм
- диаметры KSP: 100, 125, 150, 160, 200 мм
- ручное управление; клапаном KSK можно также управлять посредством сервопривода

Дроссельные клапаны круглого сечения **KSK** и **KSP** предназначены для регулирования и отключения потока воздуха в вентиляционных системах. Клапаны предназначены для эксплуатации в основной среде и устанавливаются в системах, в которых движется воздух без грубой пыли, жиров, химических испарений и других загрязнений. В закрытом положении по окружности пластины клапана остается около 10% свободного живого сечения. Корпус клапана изготовлен из оцинкованного листа. Клапан KSK оснащен металлическим элементом управления, клапан KSP пластмассовым.

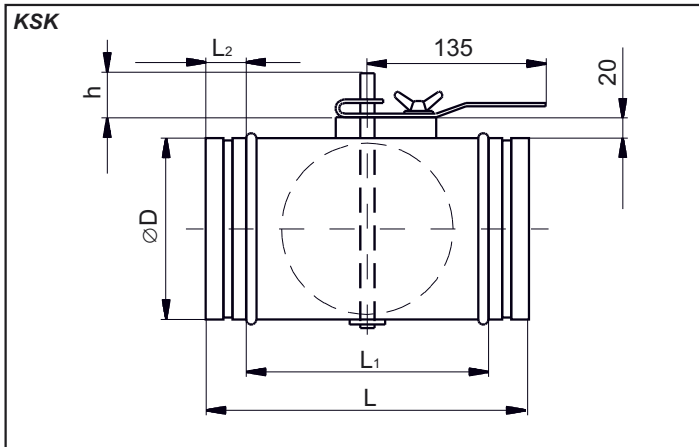
PRIMARY PARAMETERS



ГЛАВНЫЕ ПАРАМЕТРЫ

Type Тип	Dimensions [mm] Размеры [мм]				Sheet thickness [mm] Толщина листа [мм]	Weight [kg] Вес [кг]
	D	L	L ₁	L ₂		
KSP-100	100	200	120	40	0,55	0,4
KSP-125	125	200	120	40	0,55	0,5
KSP-150	150	200	120	40	0,55	0,6
KSP-160	160	200	120	40	0,55	0,6
KSP-200	200	200	120	40	0,55	0,7

KSK, KSP



Type Тип	Dimensions [mm] Размеры [мм]					Sheet thickness [mm] Толщина листа [мм]	Weight [kg] Вес [кг]
	D	L	L ₁	L ₂	h		
KSK-100	100	250	170	40	70	0,55	0,6
KSK-125	125	250	170	40	68	0,55	0,7
KSK-150	150	250	170	40	66	0,55	0,8
KSK-160	160	250	170	60	63	0,55	0,9
KSK-200	200	250	170	60	59	0,55	1,2
KSK-250	250	350	230	60	56	0,80	2,2
KSK-315	315	350	230	60	57	0,80	3,2
KSK-355	355	350	230	60	56	0,80	4,3
KSK-400	400	600	440	80	50	0,80	6,1
KSK-450	450	600	440	80	50	1,00	8,1
KSK-500	500	600	440	80	50	1,00	9,2
KSK-560	560	600	440	80	50	1,00	10,3

ACCESSORIES

Servo drive

SERVO-TD-04-230-1 - for more details see page 364



ПРИНАДЛЕЖНОСТИ

Сервопривод

SERVO-TD-04-230-1 - более подробное описание см. на стр. 364

KEY TO CODING

KS K - 200

100 ... 560 - nominal diameter in mm

K - metallic controller
P - plastic controller

KS - round throttle valve

ОБЪЯСНЕНИЕ ОБОЗНАЧЕНИЙ

KS K - 200

100 ... 560 - номинальный диаметр в мм

K - металлический элемент управления
P - пластмассовый элемент управления

KS - дроссельный клапан круглого сечения